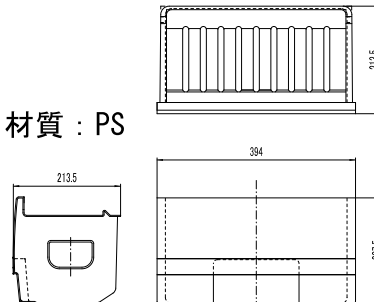
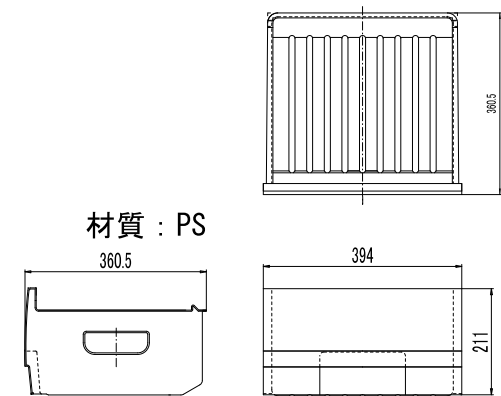


材質：PS



3段目

材質：PS



1~2段目

仕 様		
材 質	外 装	冷間圧延鋼板
	内 装	ABS
	扉	冷間圧延鋼板
	断 熱 材	シクロペンタン
外形寸法 (mm)	幅(W)	565/526(梱包/本体)
	奥行(D)	590/571(梱包/本体)
	高さ(H)	880/831(梱包/本体)
重 量(kg)		32/29(梱包/本体)
定 格 内 容 積(L)		88
電気定格	電圧・周波数	単相100V・50/60Hz
	消費電力	110/120W(50Hz/60Hz)
	年間消費電力	166KWh/年
色		ホワイト
冷凍サイクル	冷却方式	冷気自然対流方式
	霜取り機能	手動開始・手動終了
	冷 媒	R134a 85g
コンプレッサー(圧縮機)		全密閉型
付 属 品		ヘラ×1、フードケース×3

商品名称 冷凍ストッカー		Model TBUF-88-RH		変更履歴		Remarks	
Scale 1/15	Date 2017.02.11	Draw K. Shingyouchi	Check S. Yu	2015.06.12 新規作成		株式会社テンポスバスターズ  フードビジネスプロデューサー	
				2015.09.03 “定格内容量”⇒“定格内容積”。			
				2017.02.11 年間消費電力の追記			