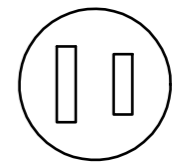


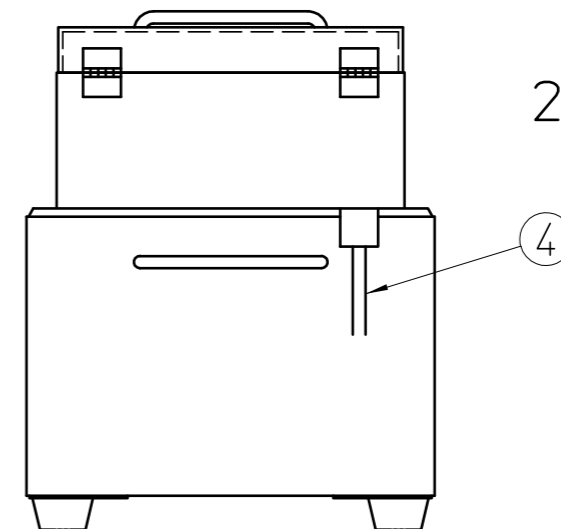
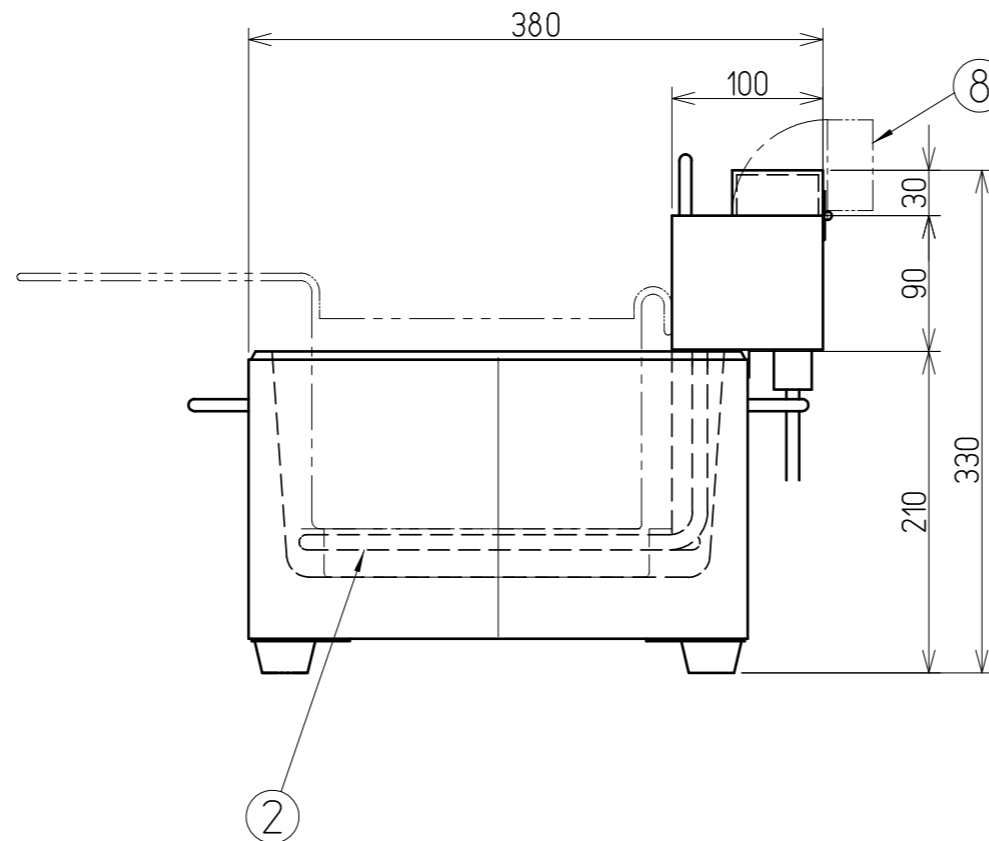
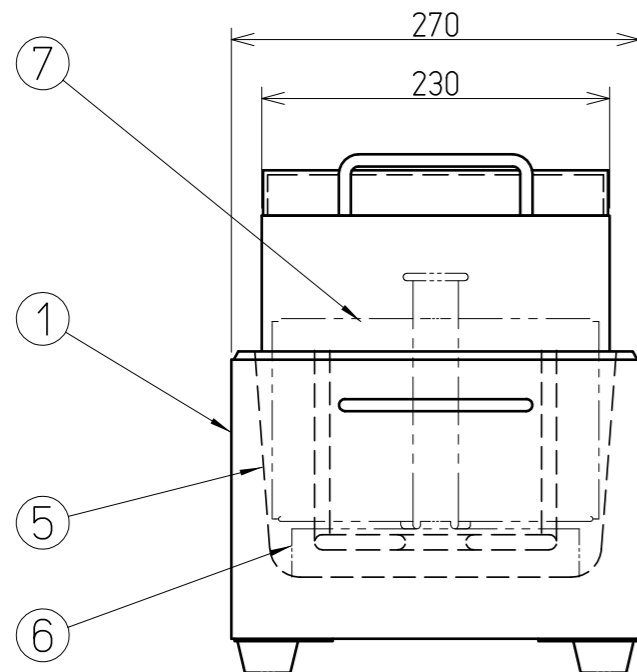
コントロール概要

| 製品仕様表 | | | |
|-------|---------------------------------------|-------------------------|---------------------|
| 電源 | 单相 | 100V | 1.45KW |
| 外觀寸法 | 270 ^W X | 380 ^D X | 330 ^H mm |
| 温度調節器 | <input checked="" type="checkbox"/> 有 | 60℃~200℃ | サーモ式 |
| プラグ形状 | 2P 15A ストレート式 | | |
| 品番 | 名称 | 仕様 | 個数 |
| 1 | 本体 | SUS430 #4 T=0.8 | 1 |
| 2 | ヒーター | 100V1.45KW | 1 |
| 3 | コントロールパネル | スイッチ、ランプ サーモ、リセットボタン | 1 |
| 4 | 電源コード | 2S x 3 | 1.8m |
| 5 | 油槽 | SUS304 | 1 |
| 6 | スノコ板 | SUS304 | 1 |
| 7 | 揚げカゴ | SUS304 | 1 |
| 8 | アクリルカバー | 透明アクリル | 1 |
| 9 | | | |

適合コンセント形状



2P.15A.ストレート



2013.03.生産分より

| | | | | |
|----|---------------------|----|-----|----------|
| 名称 | TB卓上型電気フライヤー TBEF-7 | | | |
| 担当 | 佐藤 | 尺度 | 1/5 | 承認 検査 設計 |
| 日付 | 2013.03.21 | | | |
| 図番 | 60459000 | | | HORI |
| A3 | ESDK エイシン電機株式会社 | | | |