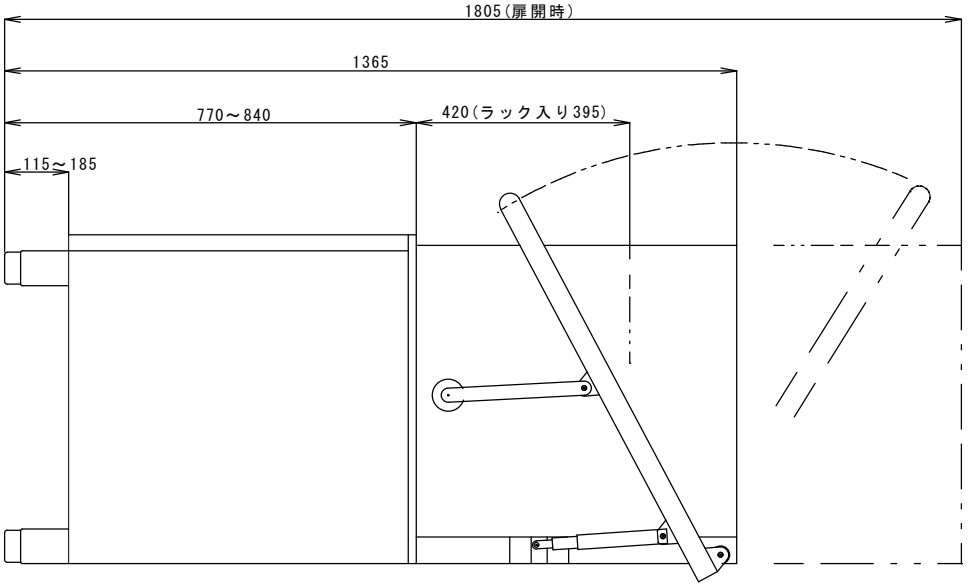
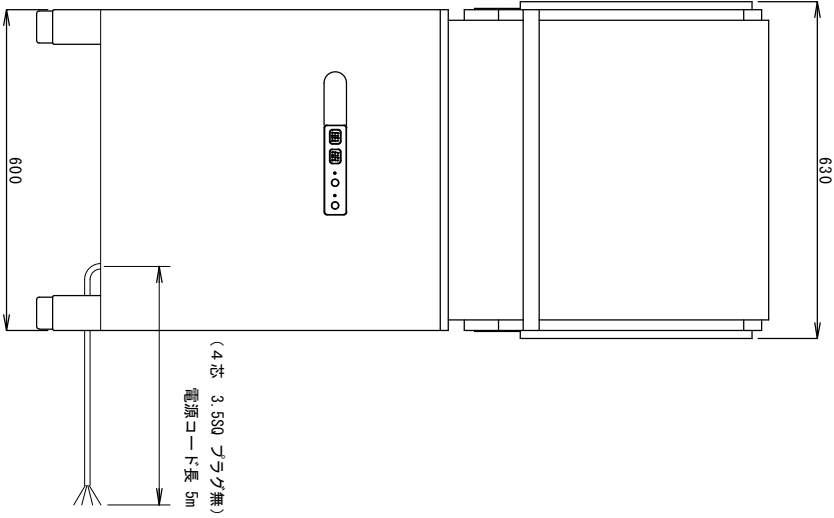
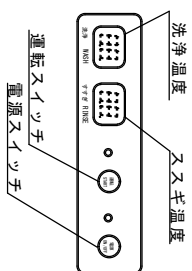
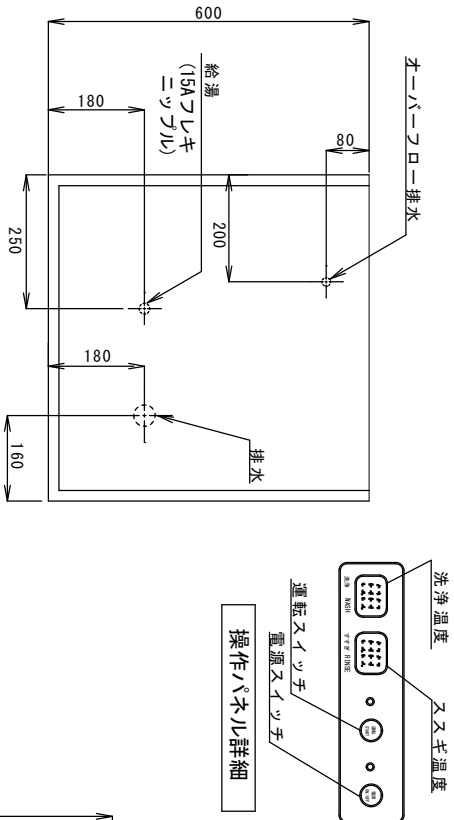


特記事項

1. 設置条件
設置場所、給排水、電源等は取扱説明書・据付け工事説明書に従って正しく行って下さい。
本体設置スペースは10mm程度余裕をとって下さい。
2. 使用条件
周囲温度5～35℃、相対湿度85%以下
給水圧0.05～0.3MPa、電圧変動 ±10%



製品名	食器洗浄機	ドアタイプ
品番	TBDW-500FU3	
外形寸法 (mm)	600 × 600 × 1365 (扉開時1805)	
作業面高さ	770	
本体重量	118kg	
ラック寸法 (mm)	500 × 500	
材質	ステンレス鋼板/SUS304	
内装	ステンレス鋼板/SUS304	
処理能力	60ラック/時	
グラス (個/時)	2160	茶碗 (個/時) 1500 皿 (枚/時) 1200
洗浄時間	50	休止 5秒
上部固定ノズル	ボツツ出力 (3相200V)	下部回転ノズル
吐出流量	600W (50/60Hz)	120L
上部固定ノズル	ボツツ出力 (単相200V)	50W (50/60Hz)
吐出流量	120L	1KW
下部回転ノズル	ボツツ出力 (単相200V)	50W (50/60Hz)
吐出流量	10L/min	3kW
温水使用量 (L)	2~6L/回	温度 80℃
洗浄タンク容量	34.5L	
スズギタンク容量	11.5L	
洗浄タンク給湯方式	オーバーフロー式 (洗浄運転時)	オーバーフロー-投込式 (洗浄休止時)
洗浄排水方式	扉開閉による運転 (ドアスイッチ)	
洗浄運転	内蔵 自動定量方式 (無泡性液体洗剤)	
洗剤供給方式	ドアスイッチ/バイメタル温度感知/空焚き防止	
安全装置		
電源	3相200V 50/60Hz	
消費電力	4.0kW (最大消費電力)	
定格電流	※手元開閉器容量: 20A以上	
電圧	5m	
長さ	無し	
コネクタ	5m	
電源		
配管口径	①給湯管 R1/2	②洗浄タンク排水管 フレキシブルホース (内径30mm)
付属品	③すすぎ水オーバーフロー フレキシブルホース (内径30mm)	ラック1個 (プレートトレー 85)

※仕様は改良により一部変更する場合があります。

株式会社テクノスバスターズ

図面番号	改訂	改訂日	DESIGN	SCALE	品名
		20200717	T.SEKI	1/10	業務用食器洗浄機
作成日	2018.03.20 (Y.HAYAKAWA)	20200804	2018.1.11		TBDW-500FU3