

特記事項

1. 設置条件

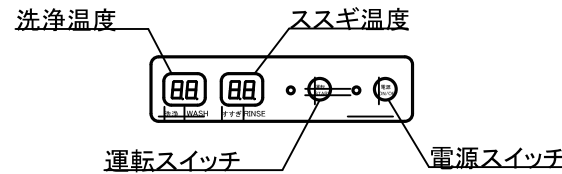
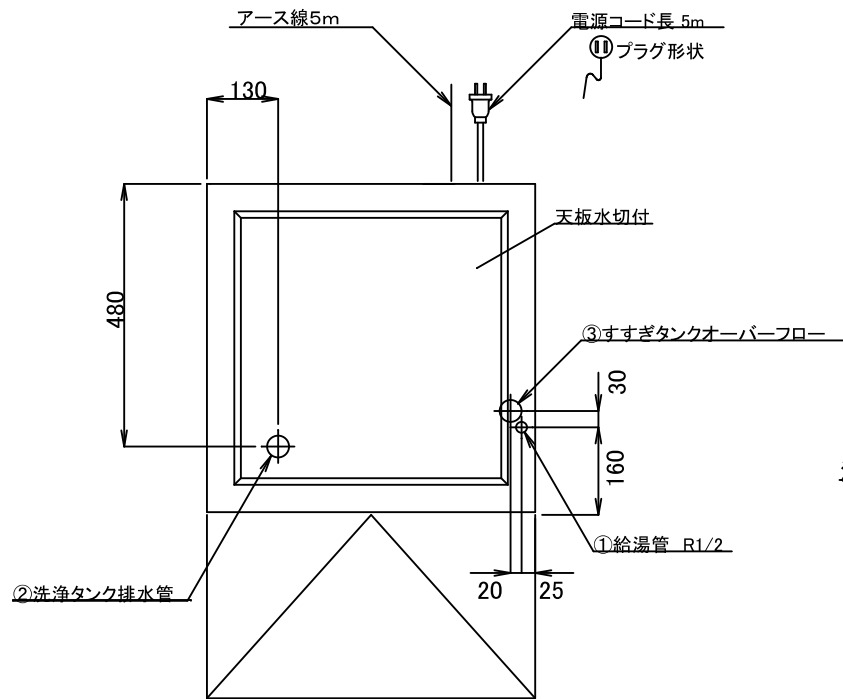
設置場所、給排水、電源等は取扱説明書・据付け工事説明書に従って正しく行って下さい。

本体設置スペースは10mm程度余裕をとって下さい。

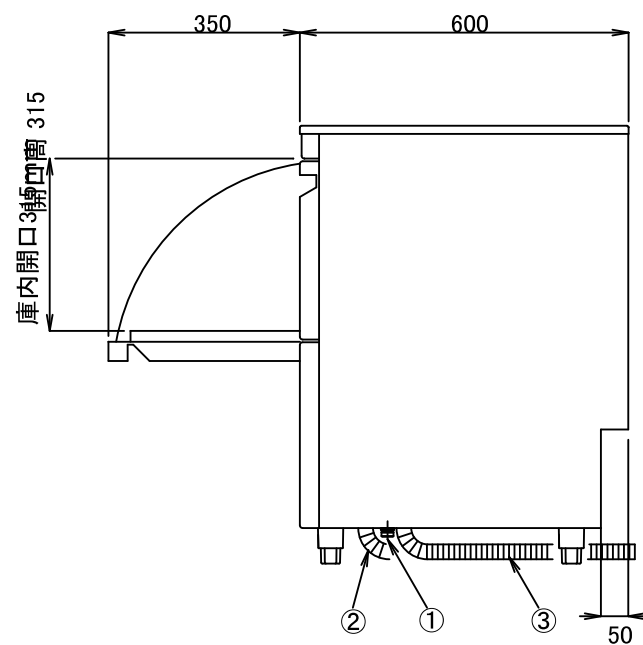
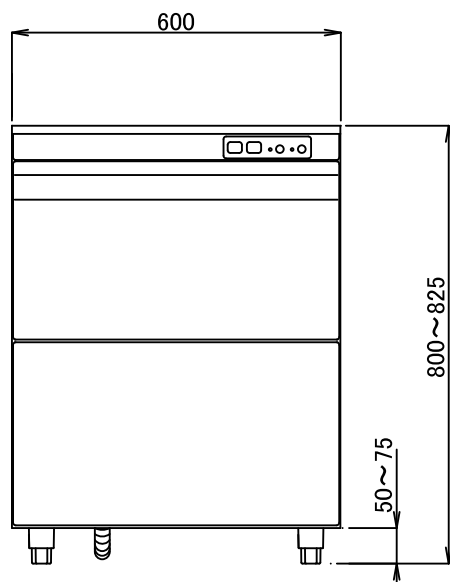
2. 使用条件

周囲温度5~35℃、相対湿度85%以下

給水圧ゲージ圧0.05~0.3MPa、電圧変動 ±10%



操作パネル詳細



製品名	食器洗浄機 アンダーカウンタータイプ			
品番	TBDW-400FU1			
外形寸法 (mm)	600 × 600 × 800~825(突出部除く)			
	扉開口 315 (ラック搬入時 290)			
本体重量	75 kg			
ラック寸法 (mm)	500 × 500			
材質	外装	ステンレス鋼板 /SUS304		
	扉	ステンレス鋼板 /SUS304		
	内装	ステンレス鋼板 /SUS304		
性能	処理能力	40ラック/時		
	グラス(個/時)	茶碗(個/時)	中皿(枚/時)	丼(個/時)
	1440	1000	800	640
	洗浄時間	洗い	休止	ススギ
洗浄サイクル	50秒	5秒	10秒	
	上部固定ノズル	下部回転ノズル		
		ポンプ出力(単相100V)		
	600W (50/60Hz)			
	吐出流量	ヒーター	温度	
	120L	500W	60℃	
	上部固定ノズル	下部回転ノズル		
		ポンプ出力(単相100V)		
	50W (50/60Hz)			
	吐出流量	ヒーター	温度	
10L/min	1kw	80℃		
温水使用量(L)	2~6L/回			
洗浄タンク容量	12.3L			
ススギタンク容量	8.6L			
洗浄タンク給湯方式	マイコンによる自動給湯(回数)			
洗浄水排水方式	オーバーフロー式(洗浄運転時)/オーバーフロー栓抜き式(完全排水時)			
洗浄運転	扉開閉による運転(ドアスイッチ)			
洗剤供給方式	内臓 自動定量方式(無泡性液体洗剤)			
安全装置	ドアスイッチ/バイメタル温度感知/空焚き防止			
電気定格	電源	単相100V 50/60Hz		
	消費電力	1.6kw (最大消費電力)		
	運転電流	※単独回路使用 20A以上		
電源コード	長さ	5m		
	プラグ	縦型 接地形2極差込み		
	アース線	5m		
配管口径	①給湯管	R1/2		
	②洗浄タンク排水管	フレキシブルホース(内径30mm)		
	③すすぎタンクオーバーフロー	フレキシブルホース(内径30mm)		
付属品	ラック1個 (プレートトレイ 85)			
	15Aフレキシブル×1個 両ニップル1個 中間コック(15A)×1個			

※仕様は改良により一部変更する場合があります。

株式会社テンポスバスターズ

図面番号	改訂	改訂日	DESIGN	SCALE	品名	食器洗浄機
		20200804	T.SEKI	1/10	品番	TBDW-400FU1
作成日	2018.03.20(Y.HAYAKAWA)		2018.11			