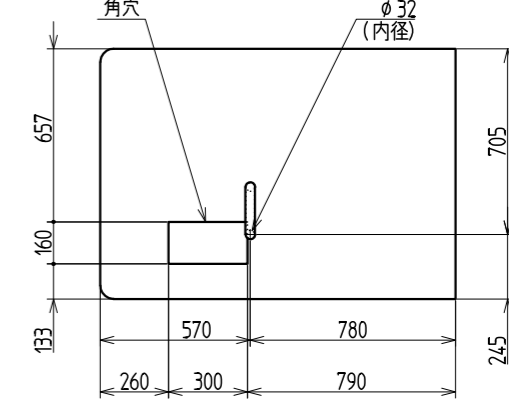


名称	多段式オープンショーケース	
形式名	SRO-D135ZA	
陳列面積	m ²	2.48
有効内容積	L	477
性能	外気温27℃、70%RH、直射日光を受けない状態において 庫内空気温度 10℃以下 (風速0.2m/sec.以下)	
外形寸法	mm	幅1350(側板:30)×奥行950×高さ1400
内箱寸法	mm	幅1242×奥行773×高さ790
製品質量	kg	275(側板含む) 側板:19
構造	外箱	高級電気亜鉛メッキ鋼板アクリル樹脂塗料焼付仕上げ
	内箱	高級電気亜鉛メッキ鋼板ポリエステル粉体塗装仕上げ
断熱材	硬質ウレタンフォーム発泡	
陳列段数	4段(棚3段) 耐荷重各棚20kg (オプション:追加棚1段)	
電装品	照明	直部35W(φ1000)×2、ラウンド部15W(φ436) 単相100V
	電動圧縮機	全密閉形スクロール 呼称出力1800W 三相200V
	送風機	蒸発器用 2W×7 凝縮器用 9W×3 単相200V
蒸発器	強制対流式 フィンチューブ形	
凝縮器	強制空冷式 フィンチューブ形	
霜取方式	電子制御によるオフサイクル式	
排水方式	強制蒸発方式(直接排水可能)	
冷媒	R-404A	
保護装置	バイメタル式自動復帰形	
警報装置	高温警報、高圧警報、排水警報 (警報ブザー)	
温度調節	自動電子制御式	
電源	単相100V	三相200V
周波数	Hz	50/60
消費電力	運転	W 83/93
	霜取り	W 83/93
電流	運転	A 1.27/1.50
	霜取り	A 1.27/1.50

電源コード仕様

プラグ形状	
定格	3φ200V 4P 16A 250V 1φ100V 2P 7A 125V

直接排水時の排水口位置(上から見た図)
(1:20)



作成	審査	承認	名	SRO-D135ZA
中曽根	—	神林		
三角法	尺度	製図年月日		
	1:10	10.10.05		