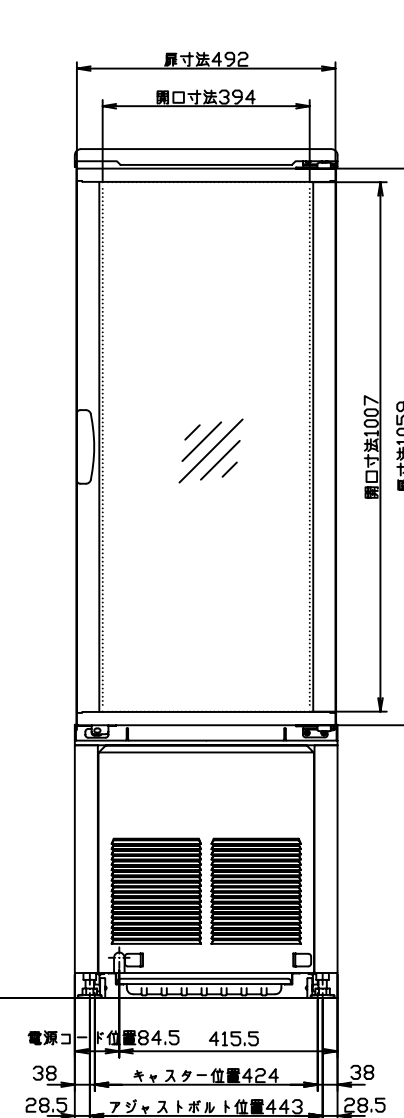
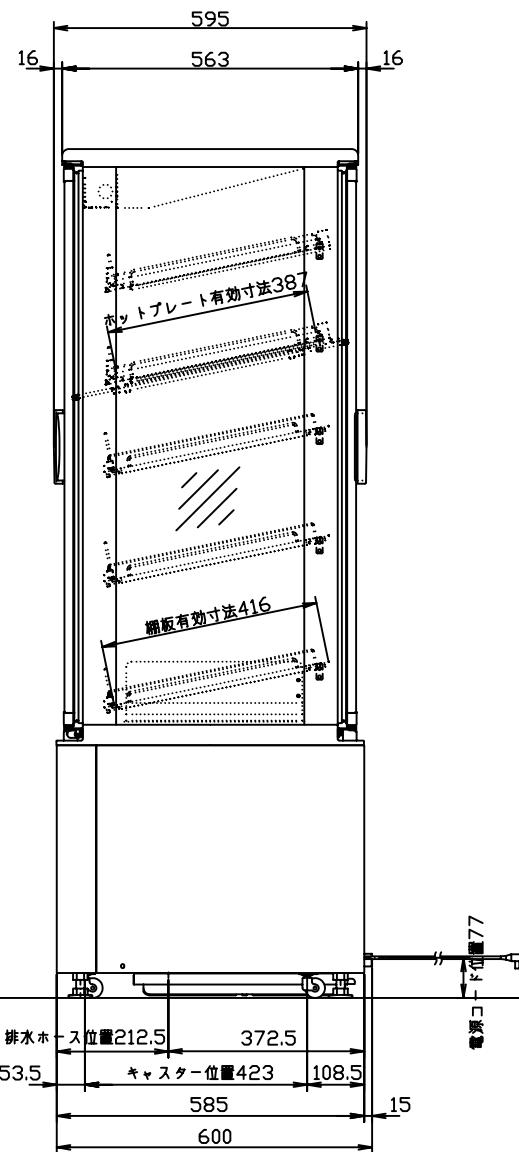
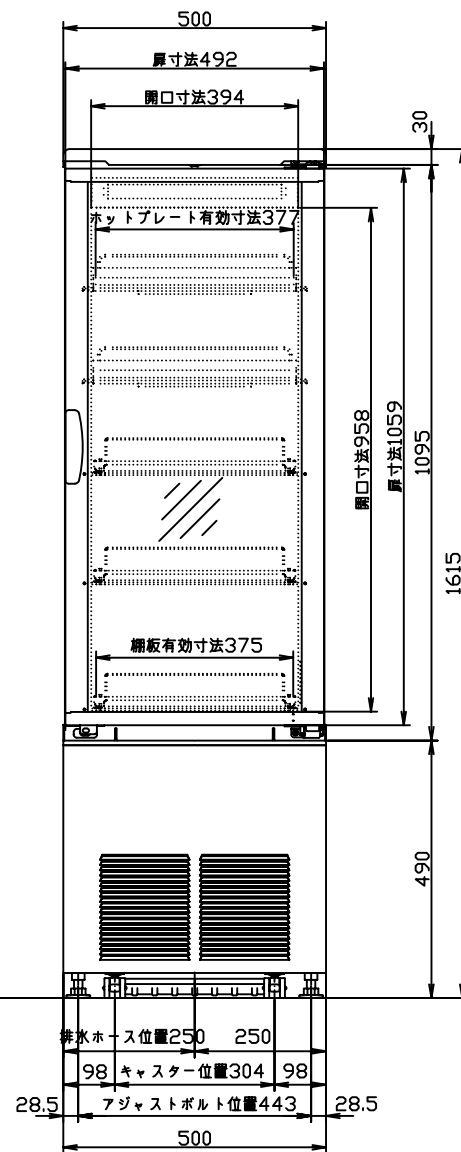
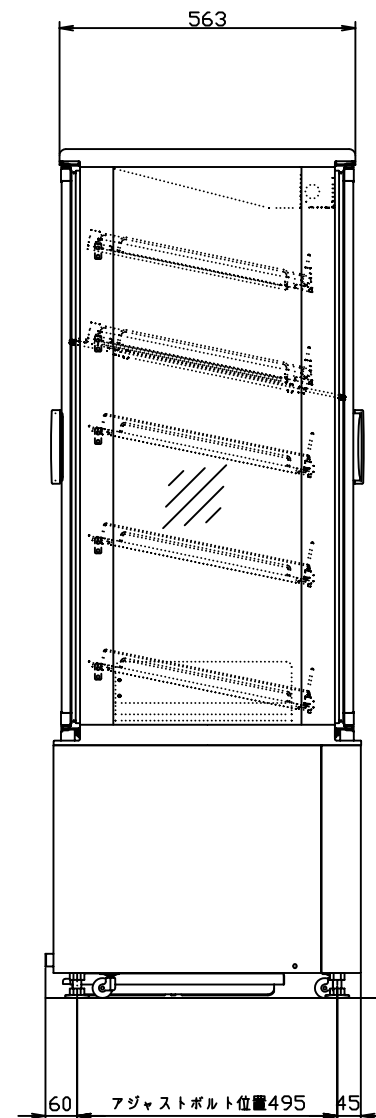
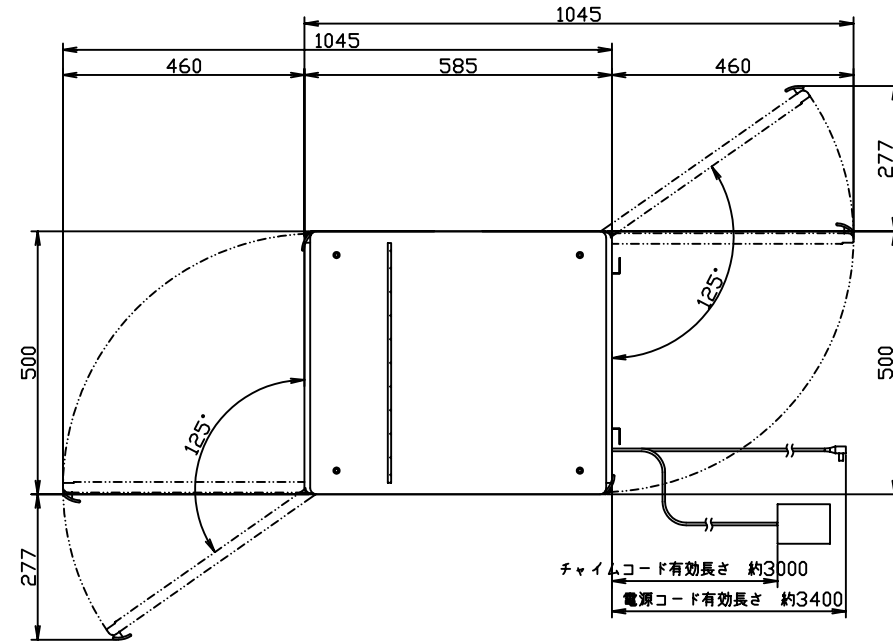
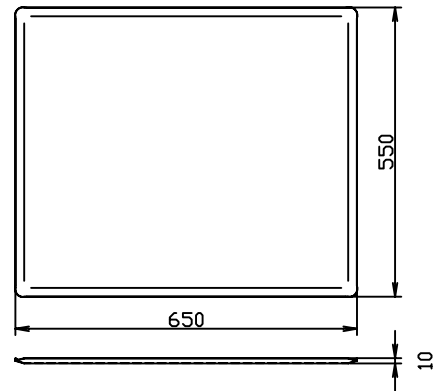


架台露受け



名称	冷蔵・冷蔵ショーケース	
形式名	SPAS-H521XT	
総内容積	L 230	
有効内容積	L 136 (内冷蔵49)	
性能	加温性能	適温設定時 前面適温 (55℃±4℃) 後面弱温 (ただし、外気温15℃)
	冷却性能	無負荷時の庫内空気温度は、0~10℃に保冷 (ただし、外気温30℃、直射日光を受けず)
外形寸法	mm 幅 500 x 奥行 600 x 高さ 1615	
内箱寸法	mm 幅 452 x 奥行 517 x 高さ 977	
製品質量	Kg 96	
貯蔵	外箱	高級電気亜鉛メッキ鋼板ポリエステル樹脂粉体塗装仕上げ
	内箱	4面複層ガラスおよび合成樹脂製底板
	断熱材	発泡ポリスチレン
	ショーウィンド	4面複層ガラス
庫	陳列段数	5段 (2段はホットプレート、棚位置および棚角度調整可能 (水平、2・5・7・9・11・13度))
	天板	合成樹脂
冷凍サイクル	扉 (引戸)	前面後面蝶番式各1枚扉、複層ガラス製、鍵取付け可能、逆扉現地変更可能、自動閉止機能付き (前面)、開検知チャイム付き (前面)
	照明	前面照明 10W蛍光灯、波型スイッチ付き
	電源	100V 50/60Hz ELB付 (125V、12A)
	電動圧縮機	全密閉型レシプロ 呼称出力180W
	蒸発器	強制対流式 フィンチューブ形
	凝縮器	強制対流式 フィンチューブ形
	送風機	蒸発器用 2W×1 凝縮器用 3W×1
	霜取方式	オフサイクル式自動除霜
	排水方式	排水皿式 (蒸発皿併用)
	冷媒	HFC-134a
	保護装置	オーバーロードリレーおよび凝縮温度サーモ (自動復帰形)
	警報装置	
	温度調節	自動電子制御式、ナイトエコモード機能付き
	電源コード (長)	約 3.4m (有効長さ)
	加温機構	ヒーター
ホットプレート		2段 (各段加温スイッチ付き)、ステンレスインボス仕上げ
ヒーター入力		上段110W 下段110W
断熱坑		グラスウール
保護装置	保護装置	温度ヒューズ
	温度調節	自動電子制御式、各段温度調節可能
貯蔵量	1 段目	190mL缶 42本 (6×7)
	2 段目	250mL缶 42本 (6×7)
	3 段目	ドリンク (φ45) 56本 (7×8)
	4 段目	500mL缶 30本 (5×6)
	5 段目	500mLペットボトル (角60h210) 30本 (5×6)
消費電力	W 221/242 (加温 220)	
付属品	商品ガード×5本、商品仕切り×30本、プライスレール、温度計、排水皿、架台露受け	
別売品	転倒防止板、PPボード、強制蒸発キット、(追加用) 冷蔵棚一式、商品仕切り	

- \* キャスターの回転半径は15mmである。
- \* 調節脚用ナットはM16である。
- \* 排水ホースの径は、外径20mm/内径15mmである。
- \* 本図は改良のため変更されることがあります。

作成	審査	承認	名 SPAS-H521XT
三角法	尺度 1:10	製図年月日 02.06.19	称 外形寸法図