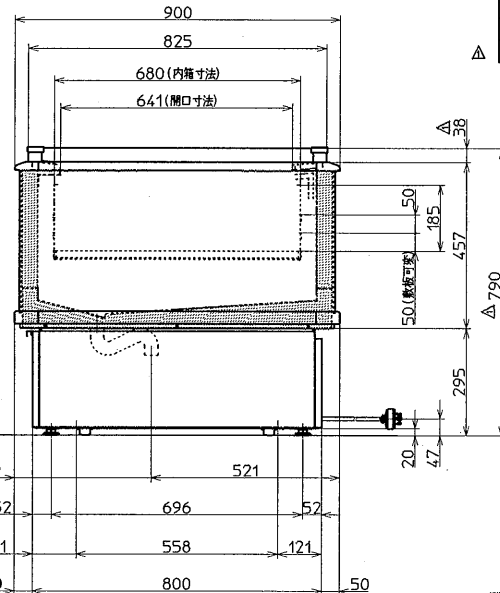
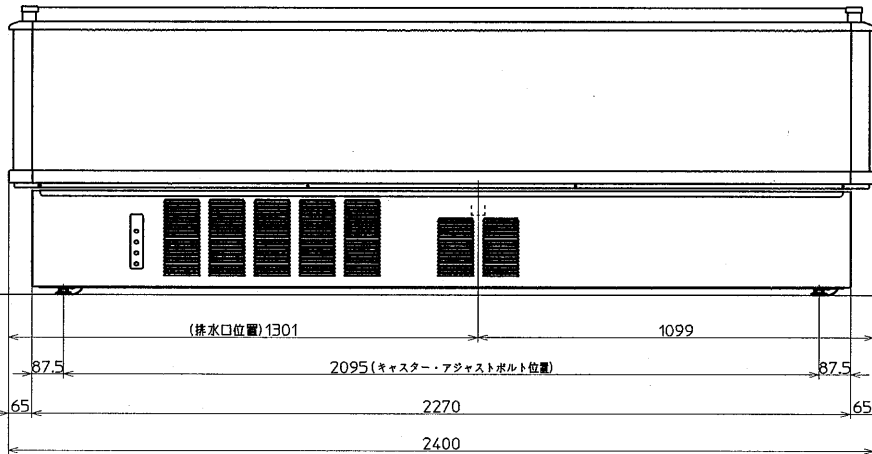
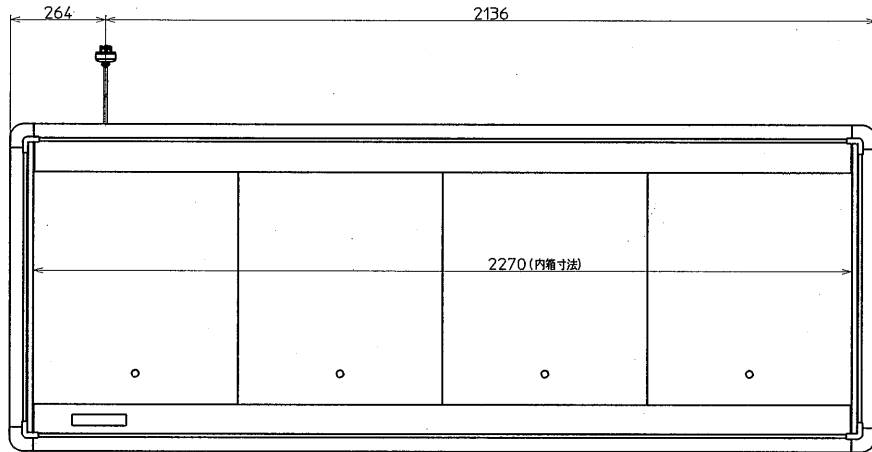
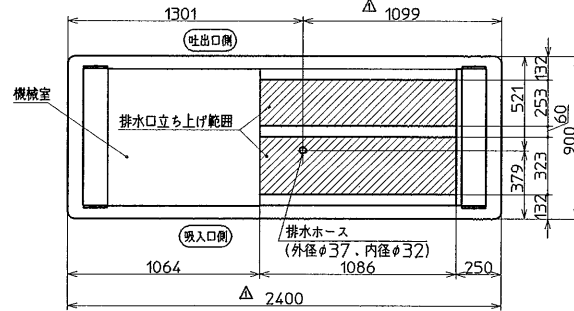


名称	内蔵平型冷凍冷蔵オープンショーケース
形式名	SPAG-T88GZ
総内容積	L
有効内容積	L 286
性能	27℃ 70%RH、風速 0.2m/s以下 庫内温度調節範囲 -18℃-10℃
外形寸法	mm 幅 2400×奥行き 900×高さ 790
内箱寸法	mm 幅 2270×奥行き 680×高さ 185
製品質量	kg 200
貯蔵庫	外箱 塗装鋼板 内箱 高級亜鉛メッキ鋼板ポリエステル樹脂塗料粉体塗装仕上げ 断熱材 硬質ポリウレタンフォーム一体発泡
ショーウィンド	—
陳列段数	—
天板	—
扉(引戸)	—
照明	—
電源	3相200V 50/60Hz ELB付き 電源プラグ形状 (ツイストタイプ) ㊄
電動圧縮機	全密閉型 呼称出力 1100W
蒸発器	強制対流式フィンチューブ式
凝縮器	強制空冷式フィンチューブ式
送風機	蒸発器用 5W×1 凝縮器用 9W×2 蒸発用 1W×1
霜取り方式	電子タイマー式ヒーターデフロスト
排水方式	強制蒸発方式
冷媒	R-404A
保護装置	電子式自動復帰型
警報装置	フィルター警報(警報ランプ) 異相警報(警報ランプ)
温度調節	自動電子制御式
電源コード(長)	約3m(有効長さ)
消費電力	W 運転時:1222/1325 除霜時:1778/1772 (50/60Hz)
貯蔵量	—
付属品	—
別売品	ナイトカバー、連結キッド(2台用)

排水口立ち上げ位置図

注)排水口立ち上げ位置は、強制蒸発ユニットを取り外した状態である。



△ 02.11.28 寸法修正 (I#2100,799,792,40)、別売品内容変更、強制対流から強制空冷に表現変更 村瀬

△ 2003.5.7 送風機の項目に'蒸発用'を修正追加
消費電力の項目を修正 (B)運転時:1230/1324 除霜時:1786/1771 石川

※キャスターの位置寸法は軸中心を示し、回転半径は24mmである。

※本図は改良のため変更されることがあります。

名 SPAG-T88GZ	
称 外形寸法図	
三角法	尺度 1:10
製図年月日	02.09.06