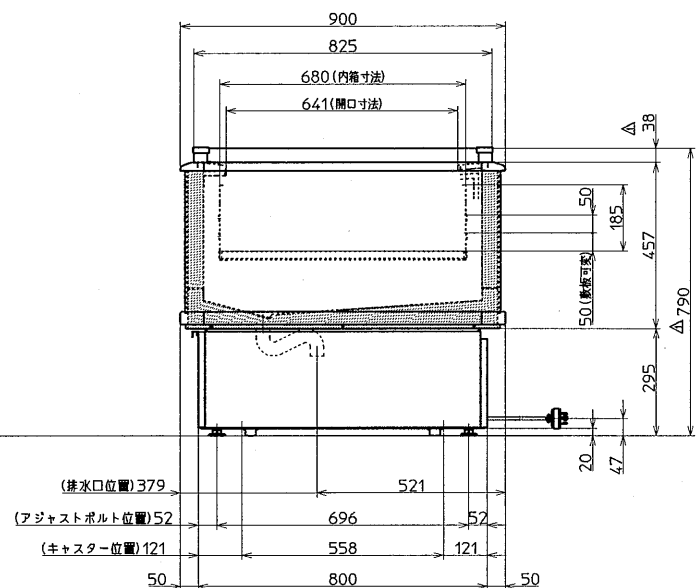
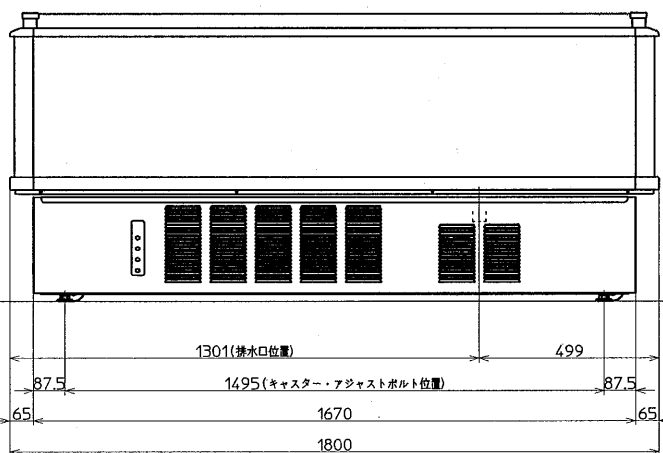
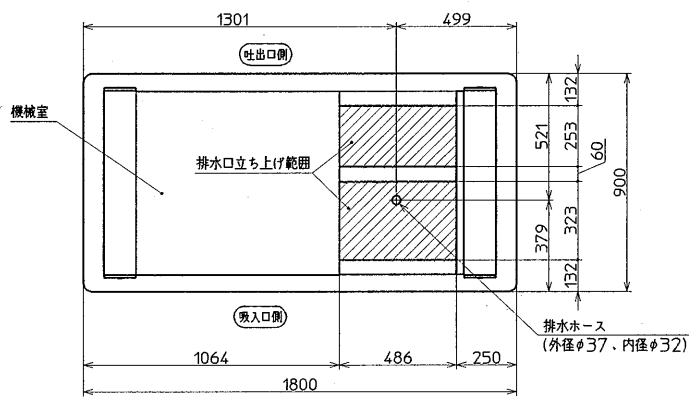


排水口立ち上げ位置図

注)排水口立ち上げ位置は、強制蒸発ユニットを取り外した状態である。



名称	内蔵平型冷凍冷蔵オープンショーケース	
形式名	SPAG-T68GZ	
総内容積	L	
有効内容積	L 210	
性能	27℃ 70%RH、風速 0.2m/s以下 庫内温度調節範囲 -18℃~10℃	
外形寸法	mm 幅 1800× 奥行 900× 高さ 790	
内箱寸法	mm 幅 1670× 奥行 680× 高さ 185	
製品質量	kg 175	
貯蔵庫	外箱	塗装鋼板
	内箱	高級亜鉛メッキ鋼板ポリエステル樹脂塗料粉体塗装仕上げ
	断熱材	硬質ポリウレタンフォーム一体発泡
	ショーウィンド	—
	陳列段数	—
	天板	—
	扉(引戸)	—
	照明	—
	電源	3相200V 50/60Hz ELB付き 電源プラグ形状 (20A,250V) (ツイストタイプ)
	電動圧縮機	全密閉型 呼称出力 1100W
蒸発器	強制対流式フィンチューブ式	
凝縮器	強制空冷式フィンチューブ式	
送風機	蒸発器用 5W×1 凝縮器用 9W×2 蒸発用 1W×1	
霜取り方式	電子タイマー式ヒーターデフロスト	
排水方式	強制蒸発方式	
冷媒	R-404A	
保護装置	電子式自動復帰型	
警報装置	フィルター警報(警報ランプ) 異相警報(警報ランプ)	
温度調節	自動電子制御式	
電源コード(長)	約3m(有効長さ)	
消費電力	W 運転時:1064/1080 除霜時:1463/1460 (50/60Hz)	
貯蔵量	—	
付属品	—	
別売品	ナイトカバー、連結キッド(2台用)	

△ 02.12.12 寸法修正 (旧792,40)、別売品内容変更、強制対流から強制空冷に表現変更 村瀬  
 △ 2003.5.7 送風機の項目に'蒸発用'を修正追加  
 消費電力の項目を修正 (旧)運転時:1070/1082 除霜時:1469/1462 石川

※キャスターの位置寸法は軸中心を示し、回転半径は24mmである。  
 ※本図は改良のため変更されることがあります。

名 SPAG-T68GZ	
三角法	尺度 1:10 製図年月日 02.09.06
称 外形寸法図	