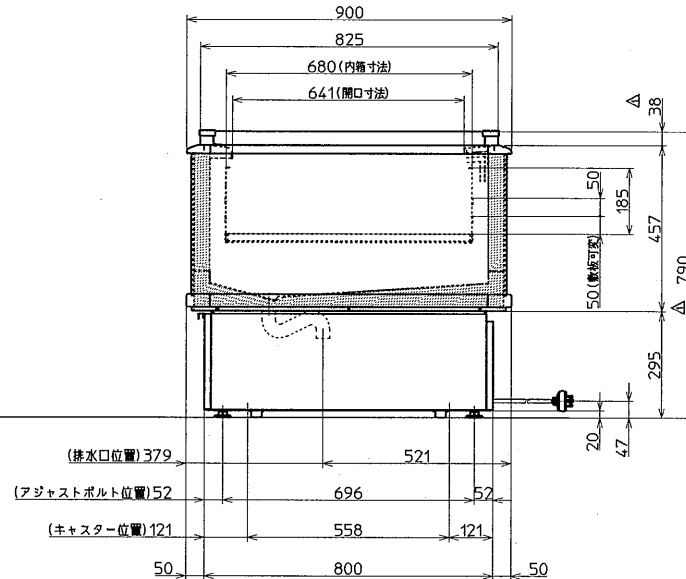
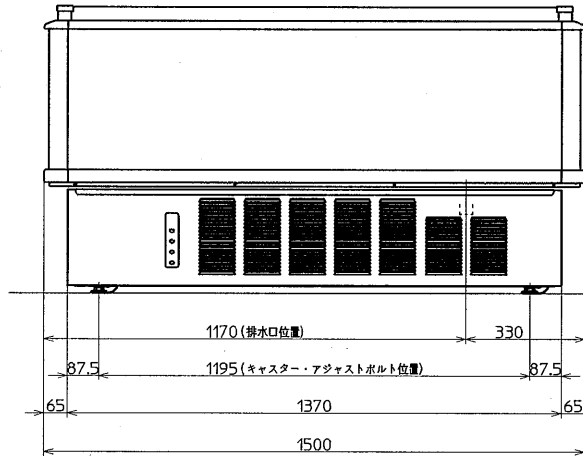
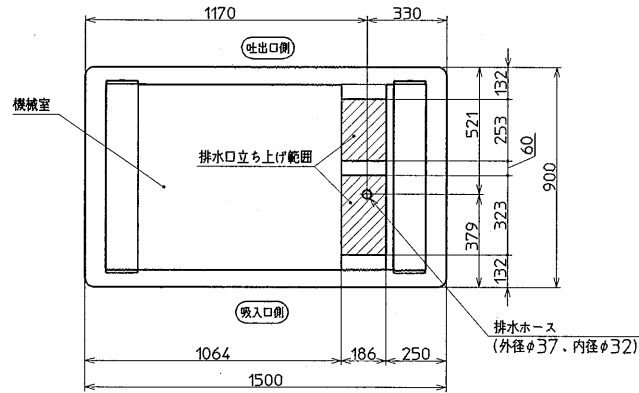


排水口立ち上げ位置図

注)排水口立ち上げ位置は、強制蒸発ユニットを取り外した状態である。



名称	内蔵平型冷凍冷蔵オープンショーケース
形式名	SPAG-T58GZ
総内容積	L
有効内容積	L 172
性能	27℃ 70%RH・風速 0.2m/s以下 庫内温度調節範囲 -18℃~10℃
外形寸法	mm 幅 1500× 奥行 900× 高さ 790
内箱寸法	mm 幅 1370× 奥行 680× 高さ 185
製品質量	kg 155
貯蔵庫	外箱 塗装鋼板 内箱 高級亜鉛メッキ鋼板ポリエステル樹脂塗料粉体塗装仕上げ 断熱材 硬質ポリウレタンフォーム一体発泡 ショーウィンド 陳列段数 天板 扉(引戸) 照明
電源	3相200V 50/60Hz ELB付き 電源フラグ形状 (20A,250V) (ツイストタイプ)
電動圧縮機	全密閉型 呼称出力 1100W
蒸発器	強制対流式フィンチューブ式
凝縮器	強制空冷式フィンチューブ式
送風機	蒸発器用 5W×1 凝縮器用 9W×2 蒸発用 1W×1
霜取り方式	電子タイマー式ヒーターデフロスト
排水方式	強制蒸発方式
冷媒	R-404A
保護装置	電子式自動復帰型
警報装置	フィルター警報(警報ランプ) 異相警報(警報ランプ)
温度調節	自動電子制御式
電源コード(長)	約3m(有効長さ)
消費電力	W 運転時:1039/1101 待機時:1230/1219 (50/60Hz)
貯蔵量	
付属品	
別売品	ナイトカバー、連結キッド(2台用)

△ 02.12.12 寸法修正 (18792.40)、別売品内容変更、強制対流から強制空冷に表現変更 村瀬
 △ 2003.5.7 送風機の項目に「蒸発用」を修正追加
 消費電力の項目を修正 (B) 運転時:1040/1100 除霜時:1231/1218 石川

※キャスターの位置寸法は軸中心を示し、回転半径は24mmである。
 ※本図は改良のため変更されることがあります。

名 SPAG-T58GZ	
三 尺 度	製 年 月 日
角 法 1:10	02.09.06
称 外形寸法図	