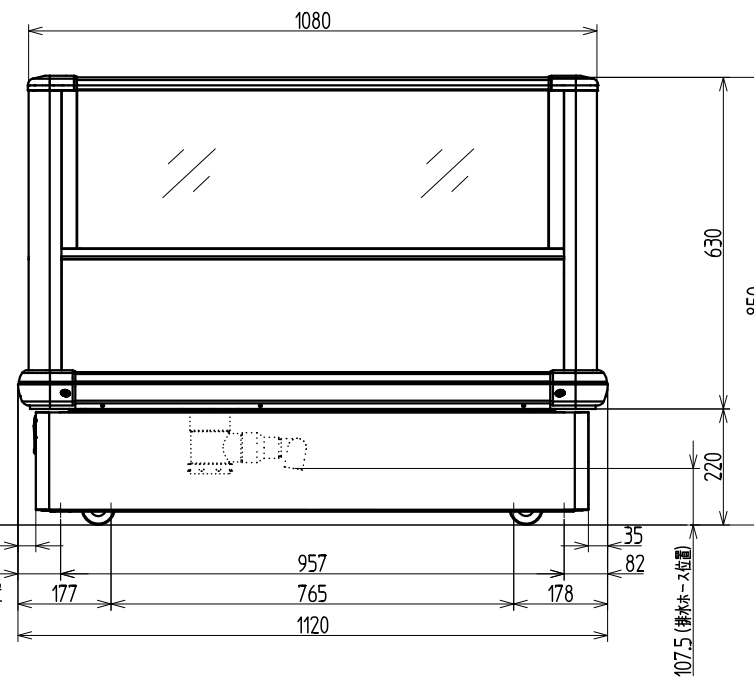
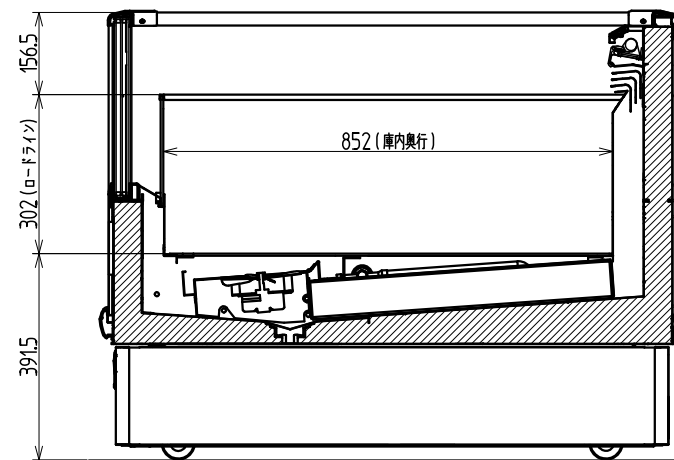


断面寸法



名称	内蔵平型冷凍オープンショーケース
形式名	SJAL-048GZB
総内容積	L
有効内容積	L 264
性能	外気温27℃ RH70% 風速0.2m/s以下 無負荷直射日光受けない状態に於いて 庫内温度 -20℃以下
外形寸法	mm 幅 1200×奥行 1120×高さ 850
庫内寸法	mm 幅 1032×奥行 852×高さ 302
製品質量	kg 198
貯蔵	外箱 高級電気亜鉛メッキ鋼板アクリル樹脂塗料焼付塗装仕上げ 内箱 高級電気亜鉛メッキ鋼板ポリエステル樹脂粉末塗装仕上げ
断熱材	硬質ウレタンフォーム一体発泡
ショーウィンド	
陳列段数	
天板	
扉(引戸)	
照明	
電源	3相200V 50/60Hz 漏電遮断器付き 電源プラグ形状 ◎ (20A 250V)
電動圧縮機	全密閉型 呼称出力 1500W スクロール
蒸発器	強制対流式 フィンチューブ形
凝縮器	強制空冷式 フィンチューブ形
送風機	蒸発器用 4W×1 凝縮器用 3W×2 蒸発用 3W×1
霜取方式	電子タイマー式ヒーター除霜
排水方式	自動蒸発方式
冷媒	R-404A
保護装置	オーバーロードリレー及びマイコンセンサ
警報装置	排水警報(ランプ、ブザー) フィルターサイン(ランプ、ブザー)
温度調節	マイコン制御式
電源コードの長さ	約3.5m(有効長さ)
消費電力	W 運転時 1387/1590 除霜時 2140/2170 (50/60Hz)
貯蔵量	
ナイトカバー	有り
別売品	

有効内容積 264L
製品質量 198kg

※キャスターの位置寸法は軸中心を示し、回転半径は 24mmである。
※本図は改良のため変更されることがあります。

作成	三浦	審査	承認	延命	名 SJAL-048GZB
三角法	尺度 1:10	製図年月日	07.07.01	称	外形寸法図