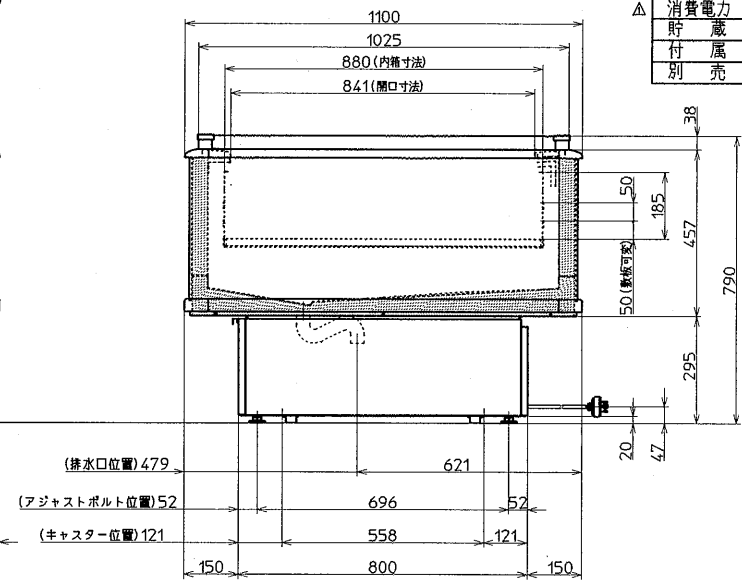
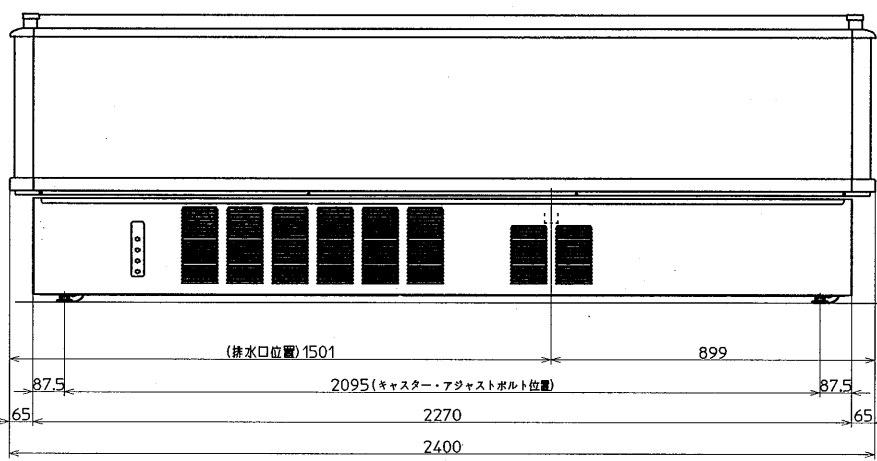
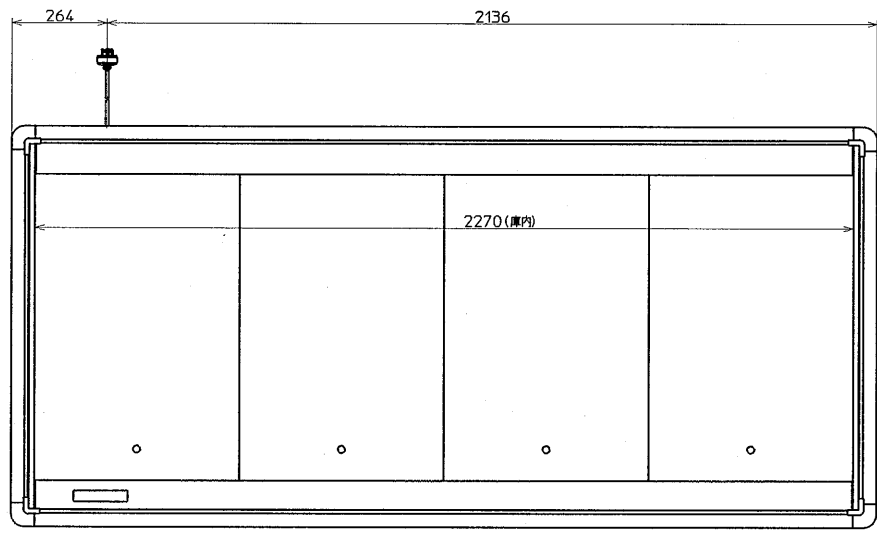
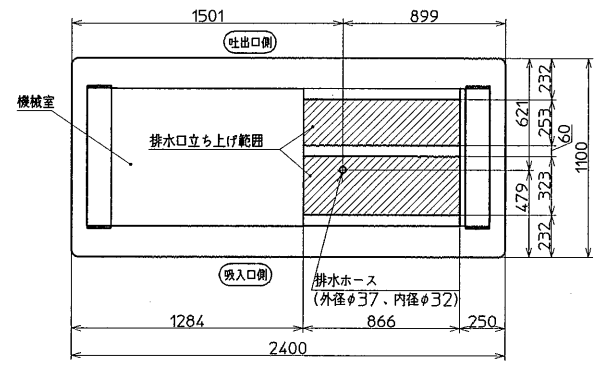


名称	内蔵平型冷凍冷蔵オープンショーケース
形式名	SJAG-T88GZ
総内容積	L
有効内容積	L 370
性能	27℃ 70%RH、風速 0.2m/s以下 庫内温度調節範囲 -18℃-10℃
外形寸法	mm 幅 2400X 奥行 1100X 高さ 790
内箱寸法	mm 幅 2270X 奥行 880X 高さ 185
製品質量	kg 240
外箱	塗装鋼板
内箱	高級亜鉛メッキ鋼板ホリユスチル樹脂塗料粉体塗装仕上げ
断熱材	硬質ポリウレタンフォーム一体発泡
ショーウィンド	
陳列段数	
天板	
扉(引戸)	
照明	
電源	3相200V 50/60Hz ELB付※ 電源プラグ形状 ㊦ (20A,250V)
電動圧縮機	全密閉型 呼称出力 1500W
蒸発器	強制対流式フィンチューブ式
凝縮器	強制空冷式フィンチューブ式
送風機	蒸発器用 5W×2 凝縮器用 9W×3 蒸発用 1W×1
霜取方式	電子タイマー式ヒーターデフロスト
排水方式	強制蒸発方式
冷媒	R-404A
保護装置	電子式自動復帰型
警報装置	フィルター警報(警報ランプ) 異相警報(警報ランプ)
温度調節	自動電子制御式
電源コード(長)	約3m(有効長さ)
消費電力	W 運転時:1629/1981 待機時:1703/1708 (50/60Hz)
貯蔵量	
付属品	
別売品	ナイトカバー、連結キッド(2台用)

排水口立ち上げ位置図

注)排水口立ち上げ位置は、強制蒸発ユニットを取り外した状態である。



△ 2003.5.7 送風機の項目に'蒸発用'を修正追加
消費電力の項目を修正 (旧) 運転時:1632/1980 待機時:1706/1708 石川

※キャスターの位置寸法は軸中心を示し、回転半径は24mmである。
※本図は改良のため変更されることがあります。

名	SJAG-T88GZ	
尺度	1:10	製年月日 02.11.28
製法	称 外形寸法図	