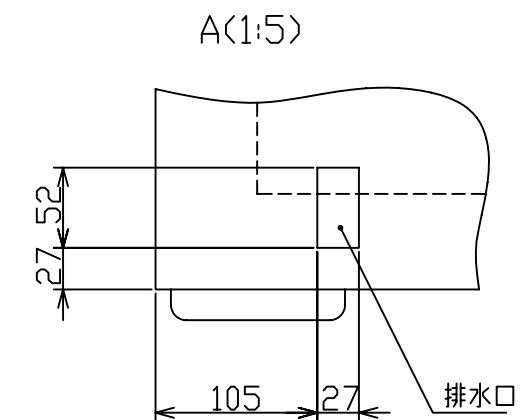


名称	冷凍・冷蔵ケース	
形式名	SH-360XT	
総内容積 L	—	
有効内容積 L	358	
性能	外気温30℃無負荷直射日光を受けない状態に於いて 庫内温度 5~20℃ -20℃以下	
外形寸法 mm	幅 1111 × 奥行 662 × 高さ 893	
内箱寸法 mm	幅 960 × 奥行 515 × 高さ 753	
製品質量 kg	59	
貯蔵庫	外箱	塗装鋼板
	内箱	塗装鋼板
	断熱材	硬質ポリウレタンフォーム一体発泡
	ショーウィンドウ	—
	棚	—
	カウンターテーブル	—
冷凍サイクル	扉(引戸)	上面蝶番1枚扉
	照明	10W庫内灯
	電源	100V 50/60Hz 電源プラグ形状 ㊦ (125V,7A)
	電動圧縮機	全密閉形 呼称出力 100W
	蒸発器	内箱兼用チューブオンシート形
	凝縮器	外箱兼用チューブオンシート形
	送風機	—
	霜取方式	—
	冷媒	HFC-134a
	保護装置	バイメタル式自動復帰形
	温度調節	ダイヤル調節式
電源コードの長さ	約 3m (有効長さ)	
付属品	バスケット2個, 霜取りヘラ, 鍵	
貯蔵量	—	
その他(別売品)	—	



作成	審査	承認	名 称	SH-360XT 外形寸法図
三角法	尺度 1:10	製図年月日 07.09.06		

※本図は改良のため変更されることがあります。