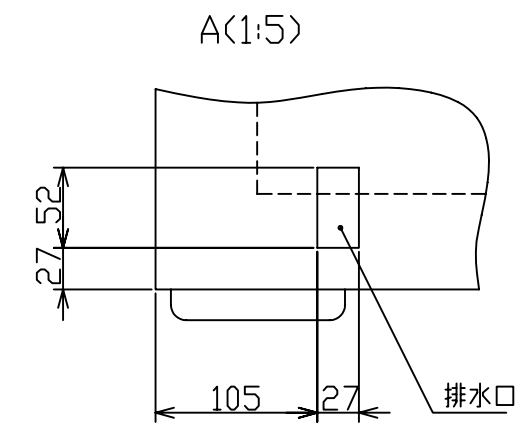


名称	冷凍ケース	
形式名	SH-170X	
総内容積	L	_____
有効内容積	L	164
性能	外気温30℃無負荷直射日光を受けない状態に於いて 庫内温度 -20℃以下	
外形寸法	mm	幅 611 × 奥行 662 × 高さ 893
内箱寸法	mm	幅 460 × 奥行 515 × 高さ 753
製品質量	kg	42
貯蔵庫	外箱	塗装鋼
	内箱	塗装鋼板
	断熱材	硬質ポリウレタンフォーム一体発泡
	ショーウィンドウ	_____
	棚	_____
	カウンターテーブル	_____
扉(引戸)	上面蝶番1枚扉	
照明	10W庫内灯	
冷凍サイクル	電源	100V 50/60Hz 電源プラグ形状 ㊶ (125V,7A)
	電動圧縮機	全密閉形 呼称出力 75W
	蒸発器	内箱兼用チューブオンシート形
	凝縮器	外箱兼用チューブオンシート形
	送風機	_____
	霜取方式	_____
	冷媒	HFC-134a
	保護装置	バイメタル式自動復帰形
	温度調節	自動温度作動式
	電源コードの長さ	約 3m (有効長さ)
付属品	バスケット1個, 霜取りヘラ, 鍵	
貯蔵量	_____	
その他(別売品)	_____	



※本図は改良のため変更されることがあります。

作成	審査	承認	名 称	SH-170X 外形寸法図
三角法	尺度 1:10	製図年月日 97.3.11		