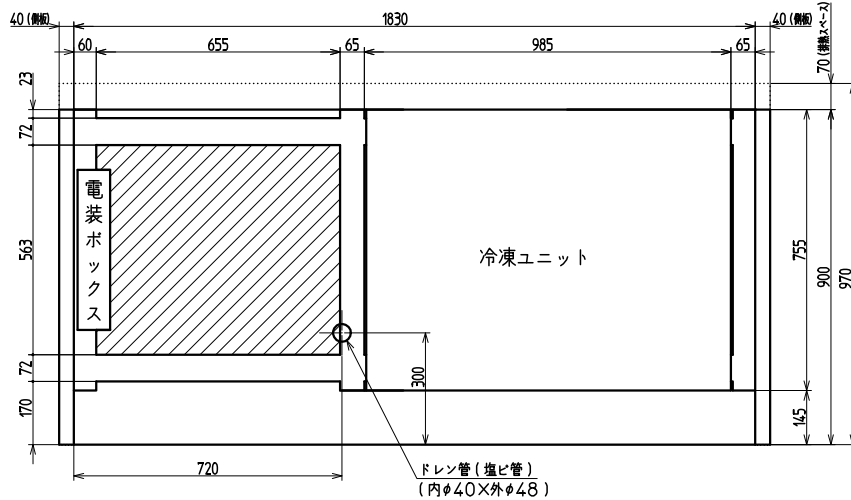


台枠部分空間スペース表示図(1:10)



空間スペース (ドレン蒸発装置・ドレンタンク対応時は除く)

形名	RTO-MDE6Z		
庫内温度	℃ 2℃~10℃		
電源	単相200V、三相200V 50/60Hz		
外形寸法	mm 幅1830×奥行970×高さ1250		
キャビネ	外装	表面処理鋼板焼付塗装及びステンレスロール品	
	内装	表面処理鋼板焼付塗装及び粉体塗装	
	冷却室	高耐食性鋼板及び垂鉛メッキ鋼板	
	断熱材	ポリウレタン注入発泡	
ネット	吸込口	ステンレス鋼板	
	蛍光灯	ハイドラックス昼白色蛍光灯ランプ	
照明灯	トップ照明	32W×2	
	棚照明	32W×2	
冷凍装置	形式	全密閉形ロータリー式	
	圧縮機		
	呼称出力	W 1100	
	冷却器	フィンチューブ式(強制循環式)	
	凝縮器	フィンチューブ式(強制循環式)	
	冷媒	R-404A	
温度制御	温度制御	温度式自動膨張弁(内均式)	
	温度制御	マイコン制御	
除霜方式	除霜方式	完全自動タイマー式オフサイクル方式(マイコン制御)	
電気容量	単相 200V	照明	A 0.64
		W 124	
	50/60 Hz	防露ヒーター	A 0.12
		W 23	
	庫内送風機	A 0.27/0.32	
		W 50/60	
	三相 200V	凝縮器用送風機	A 0.41/0.48
		W 75/90	
	50/60 Hz	圧縮機	A 3.79/3.82
		W 925/1110	
冷却運転時合計	A 4.2/4.3		
W 1000/1200			
陳列面積	㎡	1.78	
有効内容積	L	391	
製品質量	kg	225	
電源コード	2線式 3m(VCTFK 2×2.0mm ²), 4線式 3m(VCTF 4×2.0mm ²)		
標準装備	デジタル温度計(コントローラ-SI表示)、ドレン排水ホース(有効長1.5m)、アジャストボルト、棚ガード、ドレンタンク、ナイトカバー、鋼板		
オプション	ドレン蒸発装置、吸込ガード、庫内仕切板、連結部品、集中管理対応		

※周囲条件：周囲温度27℃、相対湿度60%、周囲風速0.2m/s以下。
 ※陳列棚幅は3尺幅です。
 ※本図は改良のため変更されることがあります。

作成 児島	審査 金井	承認 金井	名 RTO-MDE6Z
三角法 1:10	尺度 09.01.15	製図年月日	称 外形寸法図