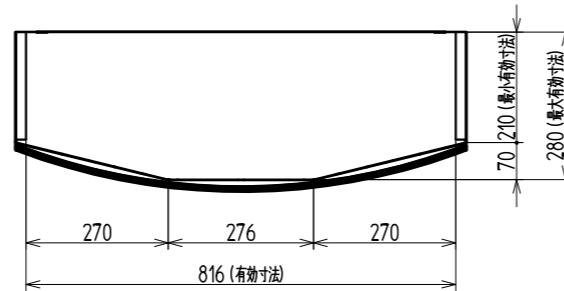
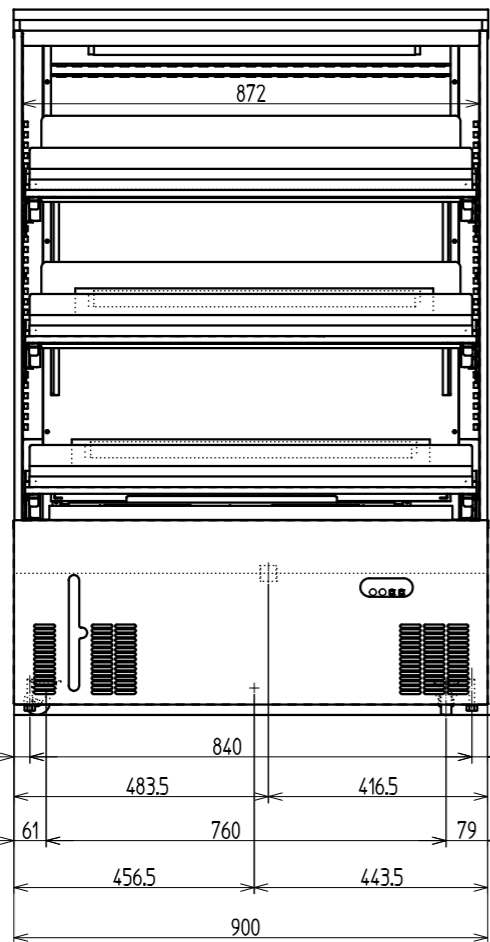
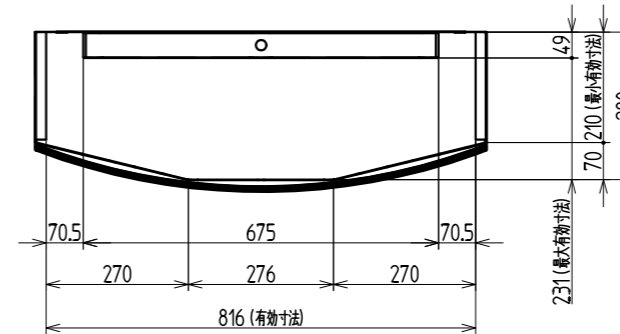


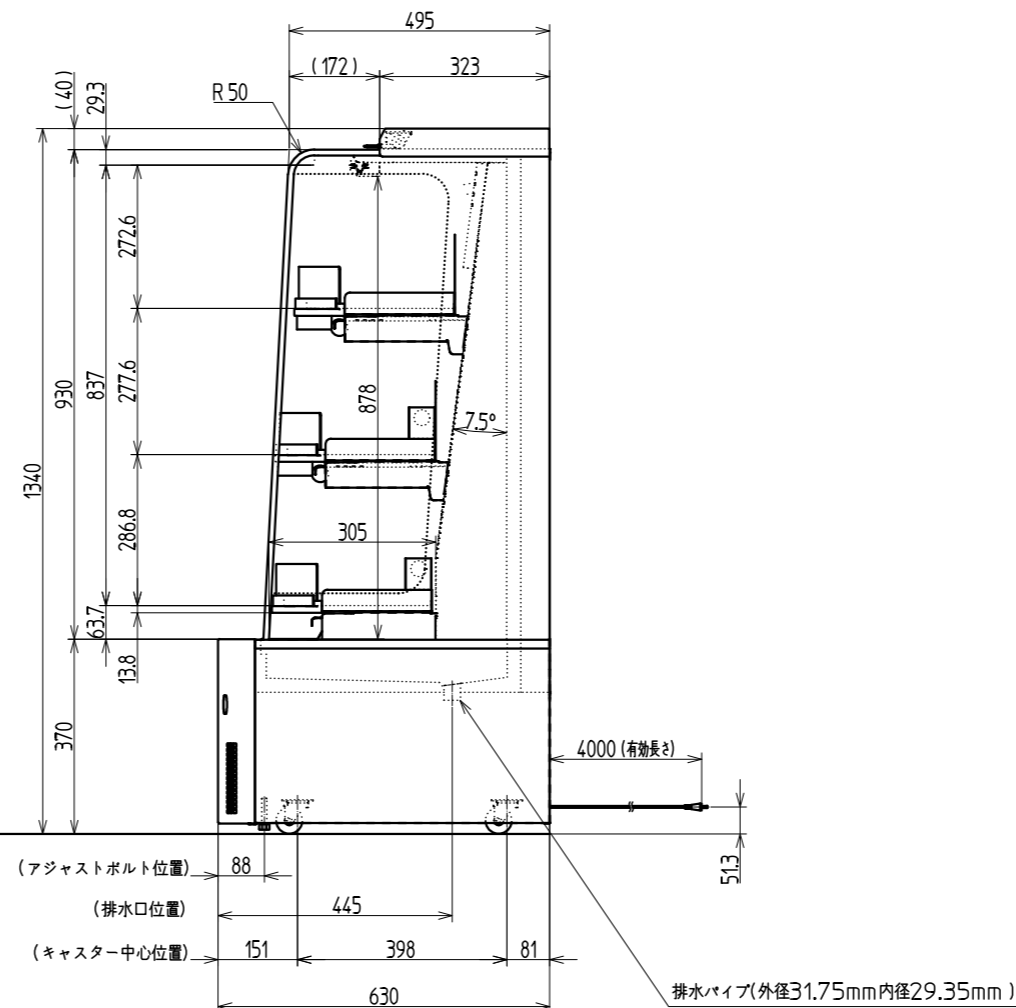
1段目棚有効寸法



2段目、最下段棚有効寸法



(アジャストボルト位置) 30  
 (排水口位置) 483.5  
 (キャスター中心位置) 61  
 (電源コード位置) 456.5



(アジャストボルト位置) 88  
 (排水口位置) 445  
 (キャスター中心位置) 151  
 排水パイプ(外径31.75mm内径29.35mm)

名称	冷蔵オープンショーケース	
形式名	RSG-900EZ	
総内容積	L 258	
有効内容積	L 191	
性能	外気温27℃ 60%RH 直射日光を受けない状態に於いて、平均品温 0-10℃(風速0.2m/sec以下)	
外形寸法	mm 高さ1340 × 幅900 × 奥行630	
内箱寸法	mm 高さ878 × 幅872 × 奥行305	
製品質量	kg 140	
貯蔵	外箱	高級電気亜鉛メッキ鋼板ポリエステル樹脂粉体塗装仕上げ、ガラス
	内箱	高級電気亜鉛メッキ鋼板ポリエステル樹脂粉体塗装仕上げ
	断熱材	硬質ポリウレタンフォーム注入発泡
	ショウウィンド	-
庫	陳列段数	3段、全段水平スライド機構付き
	天板	高級電気亜鉛メッキ鋼板ポリエステル粉体塗装仕上げ
扉(引戸)	-	
照明	30W×5本	
電源	100V 50/60Hz ELB付 ①(125V、15A)	
電動圧縮機	全密閉形 呼称出力 600W	
蒸発器	強制対流式 フィンチューブ形	
凝縮器	強制空冷式 フィンチューブ形	
送風機	蒸発器用 5W×2 凝縮器用 9W×2	
霜取方式	電子制御によるオフサイクル式	
排水方式	強制蒸発方式、排水皿	
冷媒	R-404A	
保護装置	パイメタル式自動復帰形	
警報装置	高圧警報装置、異常温度警報装置、(警報ランプ付き)	
温度調節	自動電子制御式	
電源コード(長)	約 4m (有効長さ)	
消費電力	W 978/997	
貯蔵量	280mLPET 114本、または、500mLPET 110本	
付属品	商品ガード、収容量調節板、プライスレール	
別売品	温度計	

※キャスターの位置寸法は軸中心を示し、回転半径は16mmである。  
 (製品向かって左奥のみ回転半径20mm)  
 ※本図は改良のため変更されることがあります。

作成	須田(淳)	審査	桜澤	承認	金井	名	RSG-900EZ
三角法	尺度	1:10	製図年月日	07.06.07		称	外形寸法図