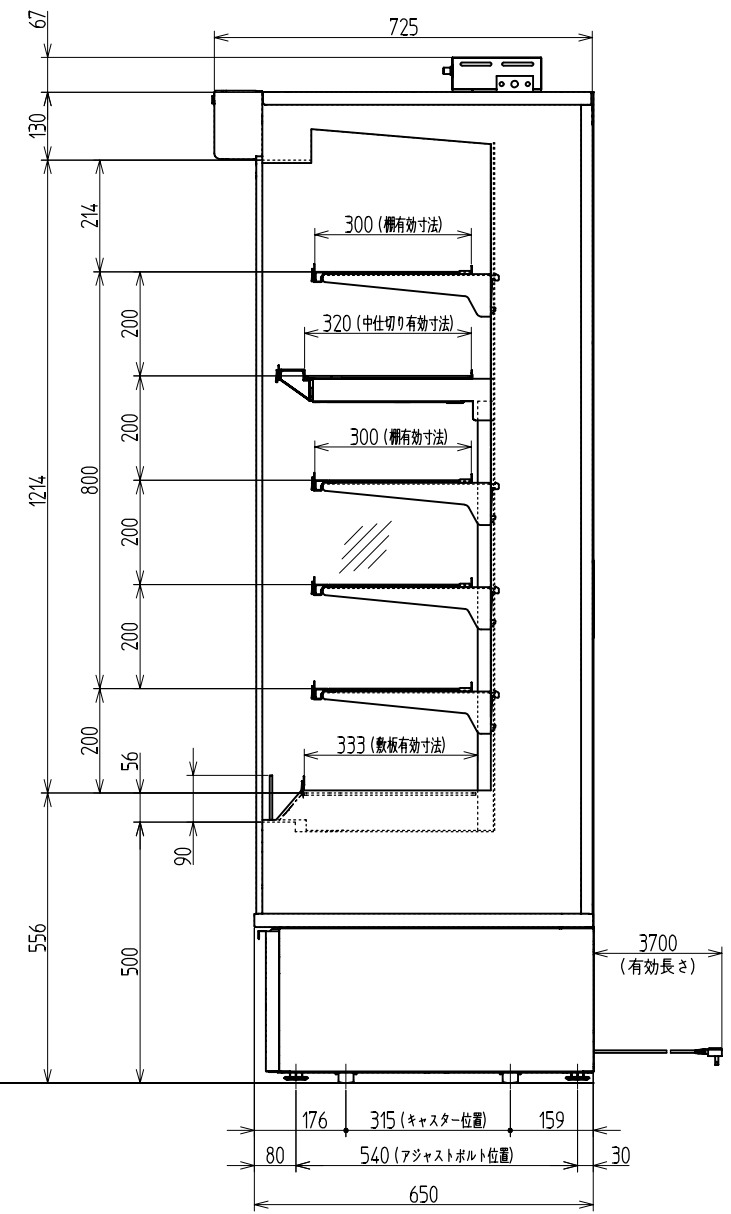
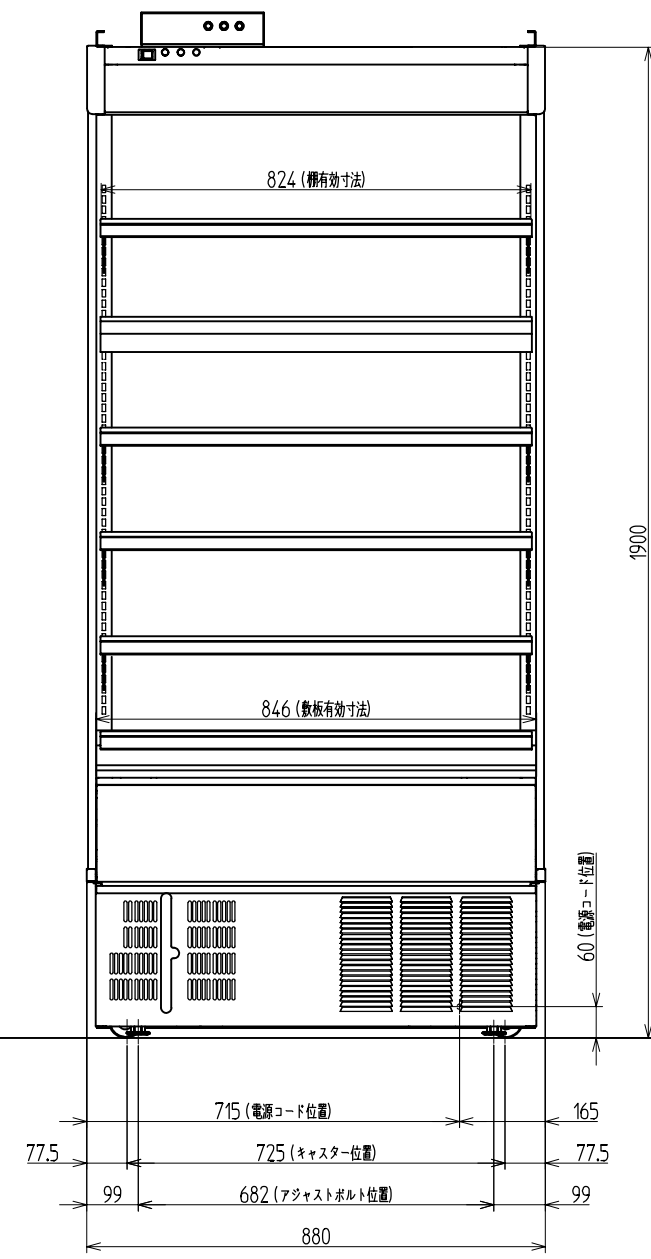
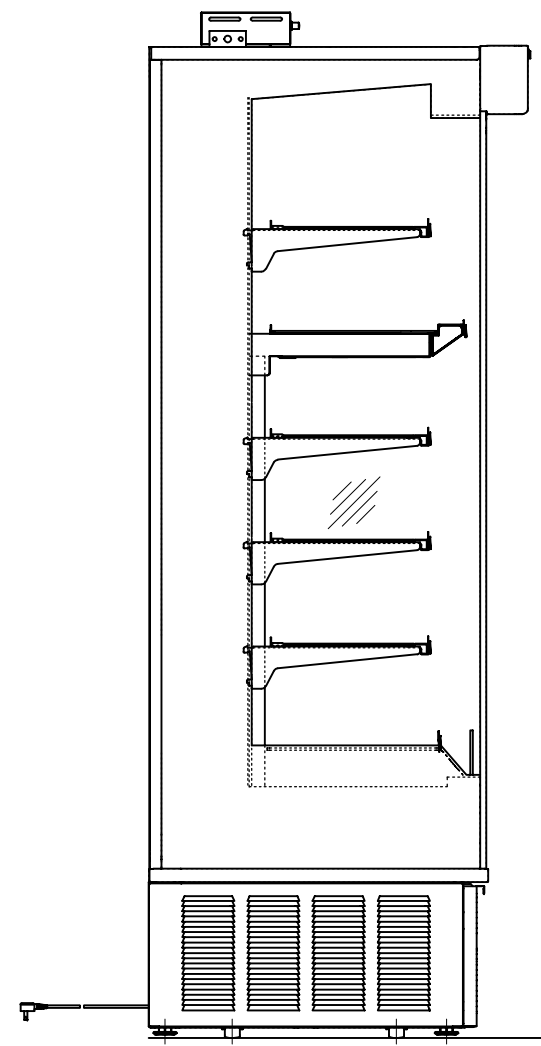
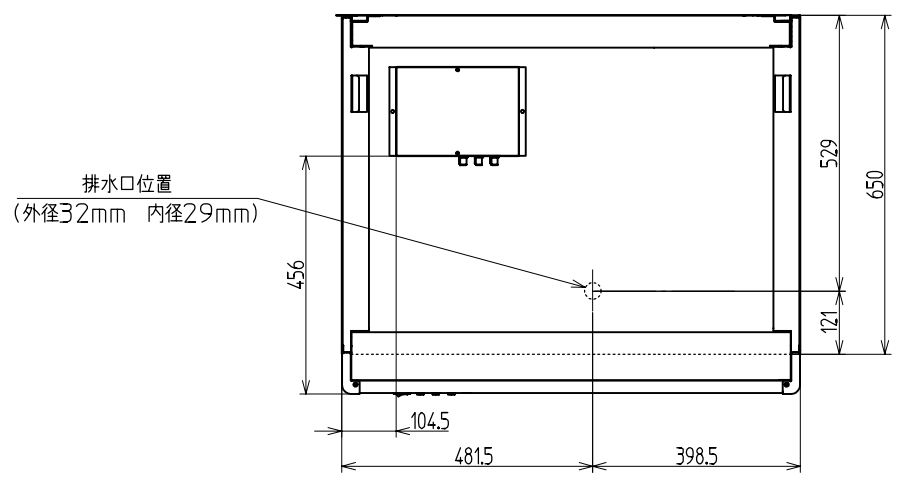


名称	多段式オープンショーケース	
形式名	RS-TGW3Z	
総内容積	L 367	
有効内容積	L 274	
性能	外気温27℃、60%RH、直射日光を受けない状態に於いて、庫内空気温度 上庫室：15℃ 下庫室：20℃（風速0.2m/sec以下）	
外形寸法	mm 幅 880 奥行 650(天板部725) 高さ 1900(電装箱含む1967)	
内箱寸法	mm 幅 846 × 奥行 333 × 高さ 1214	
製品質量	kg 201	
貯蔵庫	外箱	高級電気亜鉛メッキ鋼板アクリル樹脂焼付仕上げ、ペアガラス
	内箱	高級電気亜鉛メッキ鋼板ポリエステル樹脂粉体（抗菌）塗装、塗装鋼板
	断熱材	硬質ポリウレタンフォーム注入発泡
	ショーウィンド	—
陳列段数	天板	6段 4段取り外し調節可能(可変ピッチ20mm、角度調節0°又は4°)
	扉(引戸)	—
	照明	30W×2本
冷凍サイクル	電源	100V 50/60Hz (1) (125V 15A)
	電動圧縮機	全密閉型ロータリー 呼称出力 400W
	蒸発器	強制対流式 フィンチューブ形
	凝縮器	強制空冷式 フィンチューブ形
	送風機	蒸発器用 9W×1 凝縮器用 9W×2 温調用DC軸流ファン×3 中仕切用DC軸流ファン×3
	霜取方式	電子制御によるオフサイクル式
	排水方式	強制蒸発ユニット
	冷媒	R-404A
	保護装置	オーバーロードリレー(自動復帰形)
	警報装置	高圧警報(ランプ)
温度調節	自動電子制御式	
電源コード(長)	約3.7m	
消費電力	W 100V 673/711	
付属品	商品ガード	



※キャスターの位置寸法は軸中心を示し、回転半径は24mmである。
※本図は改良のため変更されることがあります。

作成	審査	承認	名 RS-TGW3Z
児島	赤羽根	金井	
三 角 法	尺 度 1:10	製 図 年 月 日 07.10.17	称 外形寸法図