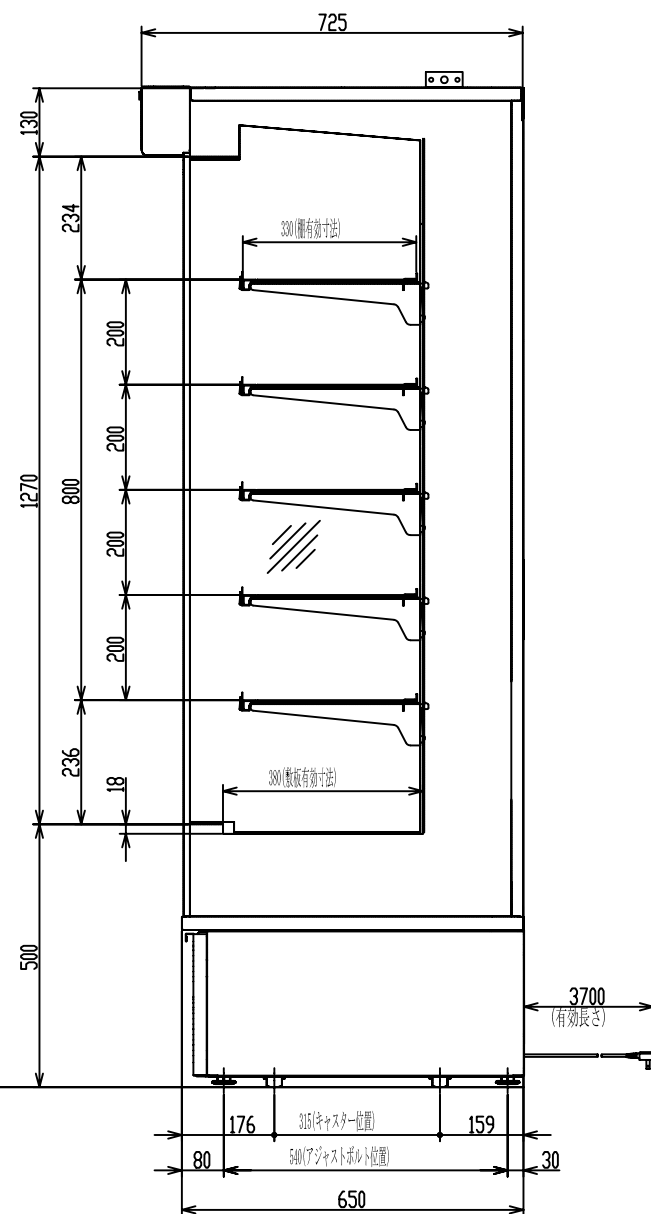
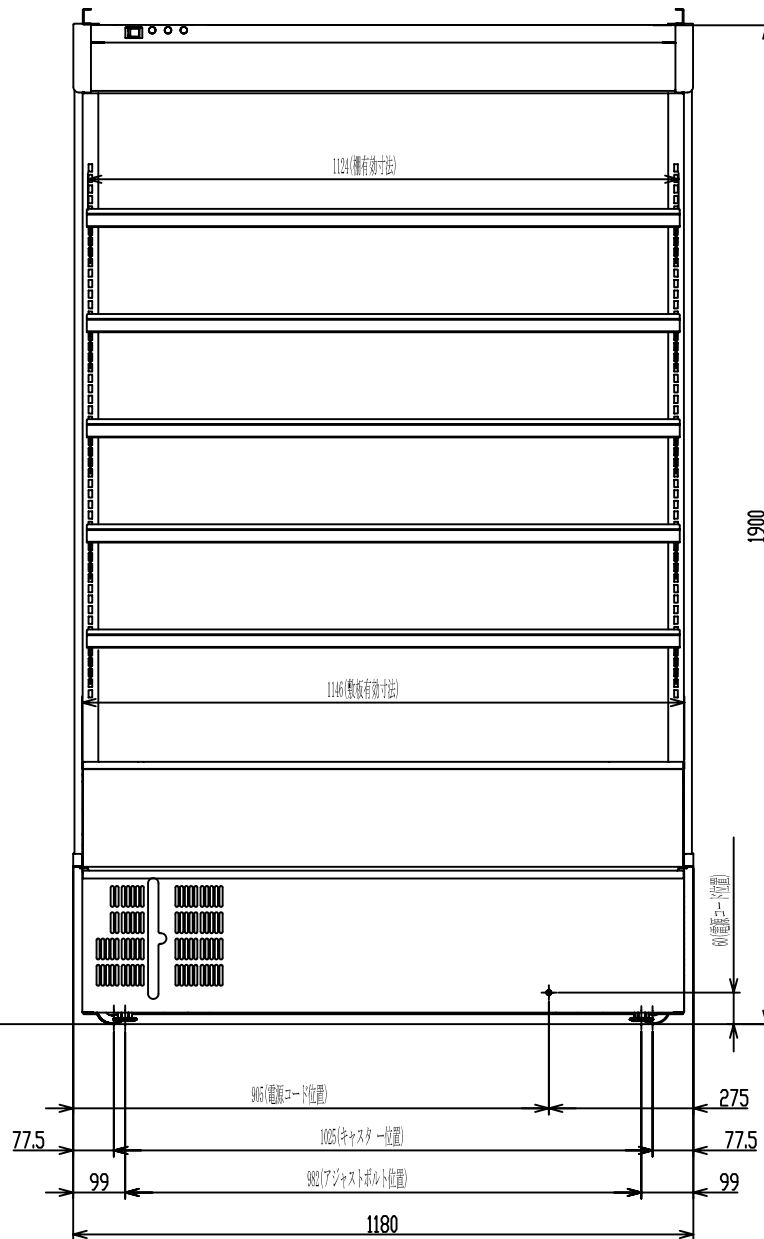
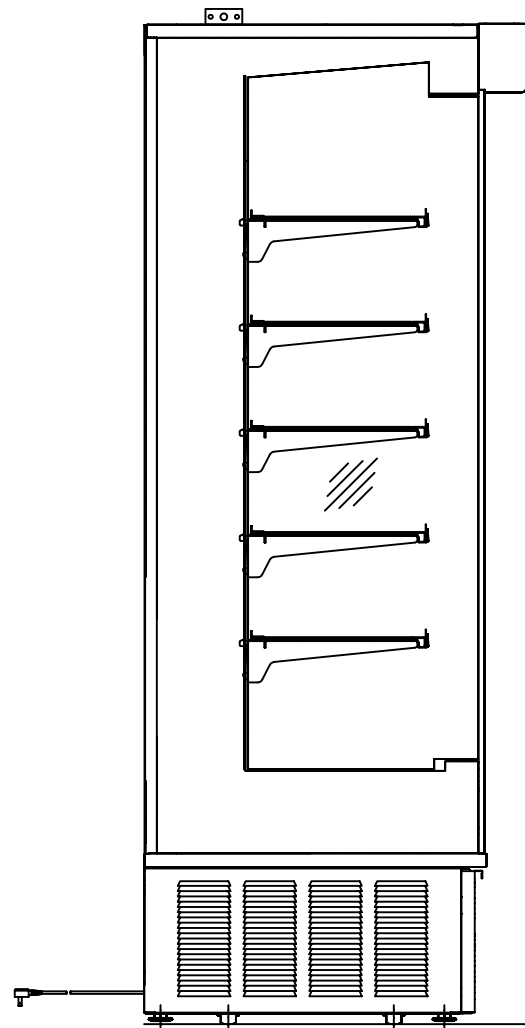
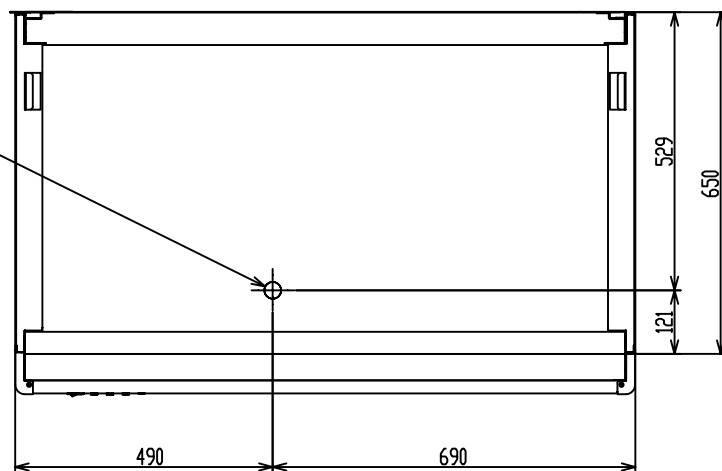


排水口位置
(外径32mm 内径29mm)



※キャスターの位置寸法は軸中心を示し、回転半径は24mmである。
※本図は改良のため変更されることがあります。

名称	多段式オープンショーケース	
形式名	RS-TG4Z	
総内容積	L	556
有効内容積	L	445
性能	外気温27℃、60%RH、直射日光を受けない 状態に於いて、庫内空気温度 16℃~22℃ (風速0.2m/sec以下)	
外形寸法	mm	幅 1180 × 奥行 650(天板部725) × 高さ 1900
内箱寸法	mm	幅 1146 × 奥行 380 × 高さ 1288
製品質量	kg	218
貯蔵	外箱	高級電気亜鉛メッキ鋼板アクリル樹脂施仕上げ、ペアガラス
	内箱	高級電気亜鉛メッキ鋼板ポリエステル樹脂粉体(抗菌)塗装、塗装鋼板
	断熱材	硬質ポリウレタンフォーム注入発泡
	ショーウィンド	—
	陳列段数	6段 5段取り外し調節可能(可変ピッチ20mm、角度調節 ^{0°} 又は ^{45°})
冷凍サイクル	天板	—
	扉(引戸)	—
	照明	35W×1本
	電源	100V 50/60Hz (125V 15A) ①
	電動圧縮機	全密閉型ロータリー 呼称出力 400W
	蒸発器	強制対流式 フィンチューブ形
	凝縮器	強制空冷式 フィンチューブ形
	送風機	蒸発器用 9W×1 凝縮器用 9W×2
	霜取方式	電子制御によるオフサイクル式
	排水方式	排水タンク(直接排水可能)
冷媒	R-404A	
保護装置	オーバーロードリレー(自動復帰形)	
警報装置	高圧警報(ランプ)、排水警報(ランプ)	
温度調節	自動電子制御式	
電源コード(長)	約3.7m	
消費電力	W	100V 704/811
付属品	排水タンク、商品ガード	
別売品	強制蒸発ユニット、連結キット、追加棚、ナイトカバー	

作成 島村	審査 島村	承認 関子田	名 RS-TG4Z
三角法	尺度 1:10	製図年月日 05.09.08	外形寸法図