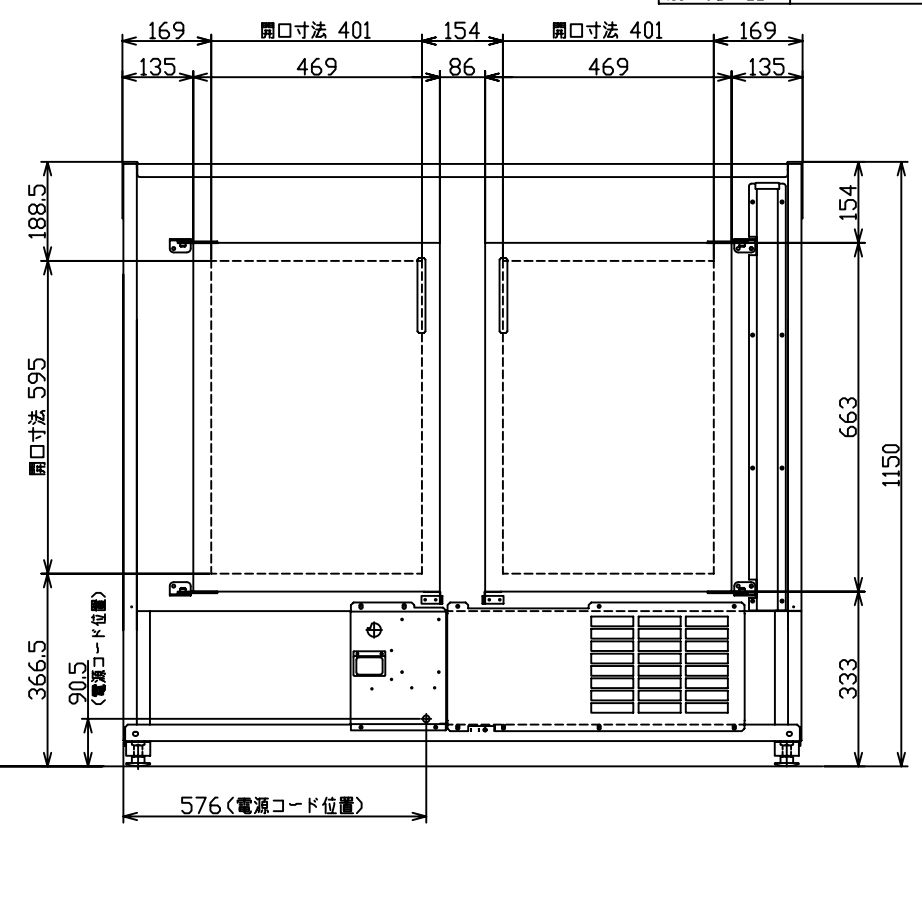
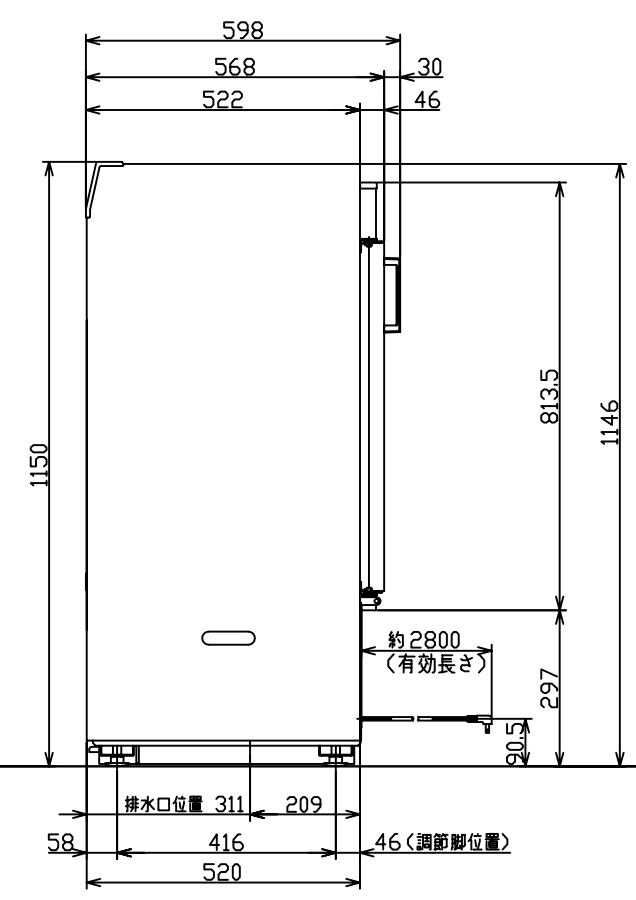
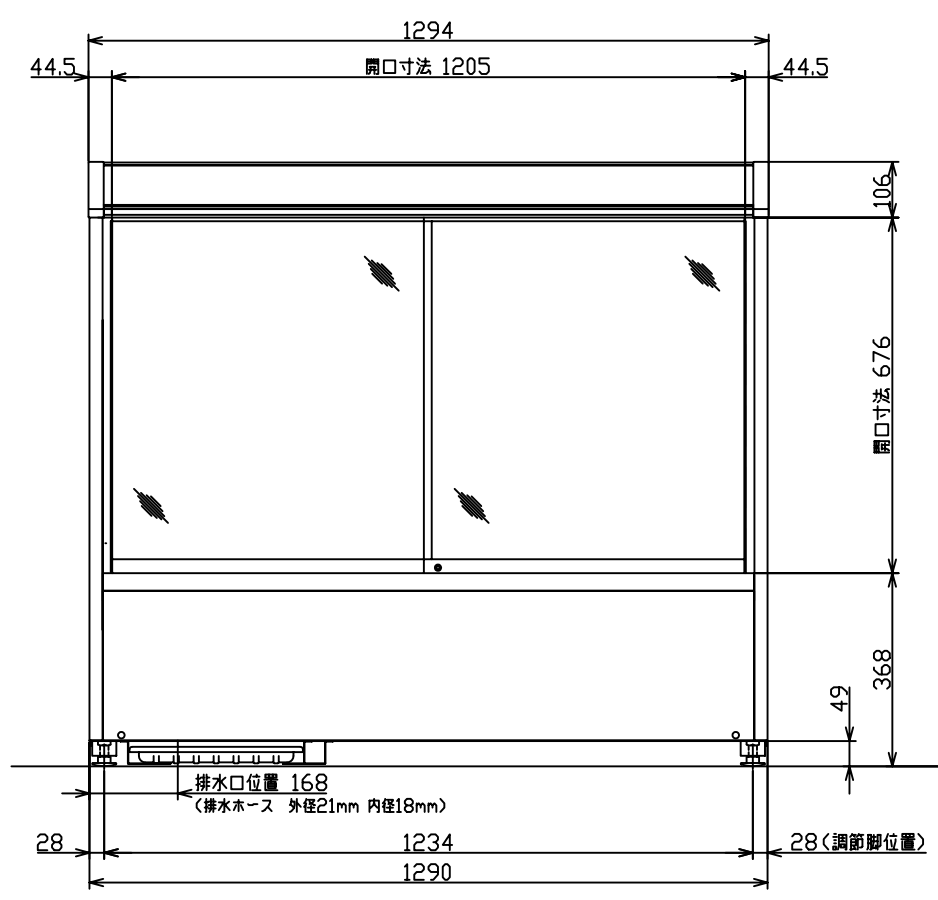
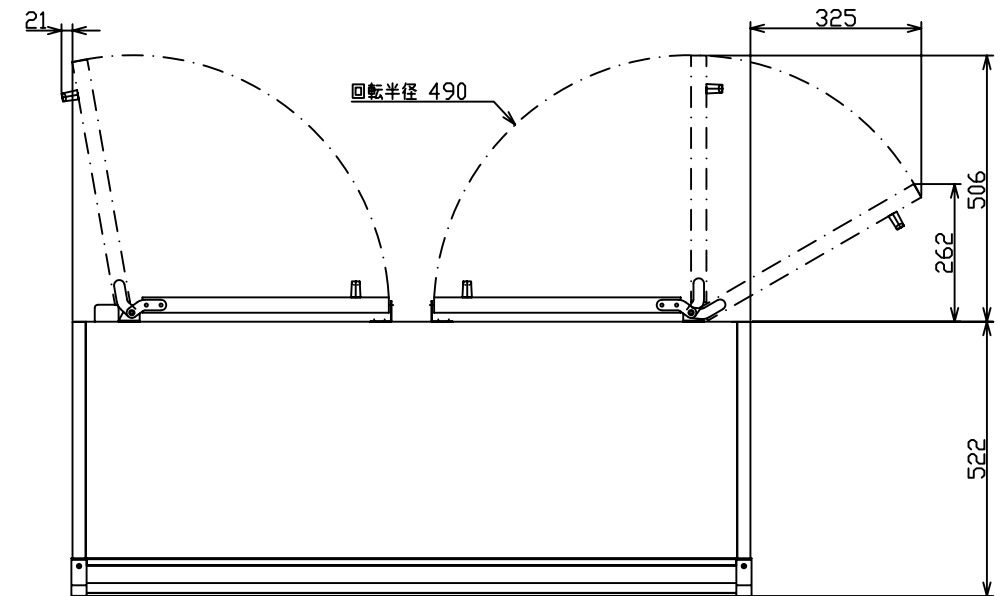


名称	冷蔵ショーケース
形式名	MUB-187X
総内容積L	349
有効内容積L	310
性能	無負荷時の庫内空気温度は5℃以下 100%負荷時の品温は0℃~10℃に保冷 (ただし、外気温30℃、直射日光を受けず)
外形寸法mm	幅1294×奥行568+30×高さ1150
内箱寸法mm	幅1210×奥行420×高さ760
製品質量kg	112
貯蔵	外箱 高級電気亜鉛メッキ鋼板ポリエステル樹脂粉体塗装仕上げ 内箱 高級電気亜鉛メッキ鋼板ポリエステル樹脂粉体塗装仕上げ
断熱材	硬質ポリウレタンフォーム一体発泡
ショーウィンド	前面複層ガラス(引戸兼用)
陳列段数	3段(2段取り外し、多段調節可能、左右可変棚)
天板	高級電気亜鉛メッキ鋼板ポリエステル樹脂粉体塗装仕上げ
扉(引戸)	前面複層ガラス(左右引き違い式2枚引戸)、背面鏡面式2枚扉
照明	
電源	100V 50/60Hz ELB付 ①(125V,7A)
電動圧縮機	全密閉形 呼称出力 160W
蒸発器	強制対流式 フィンチューブ形
凝縮器	強制空冷式 ワイヤチューブ形
冷凍送風機	蒸発器用 1W 2基、凝縮器用 3W 1基
ササ	霜取方式 オフサイクル式自動除霜
イ排水方式	排水皿式(蒸発皿併用)
ク冷媒	HFC-134a
ル保護装置	オーバーロードリレー
警報装置	
温度調節	自動電子制御式
電源コードの長さ	約 2.8m
消費電力W	285/294
貯蔵量	ビール中瓶 187本 または ビール大瓶 164本
付属品	網棚一式、敷き網、排水皿、鍵、温度計
別売品	



※調節脚高さの調節範囲は、49~89mmである。
※本図は改良のため変更されることがあります。

作成	審査	承認	名 称	MUB-187X 外形寸法図
三 角 法	尺 度 1:10	製 図 年 月 日 99.6.28		