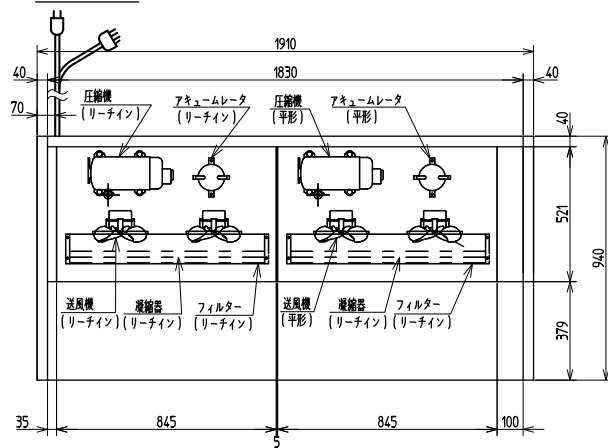
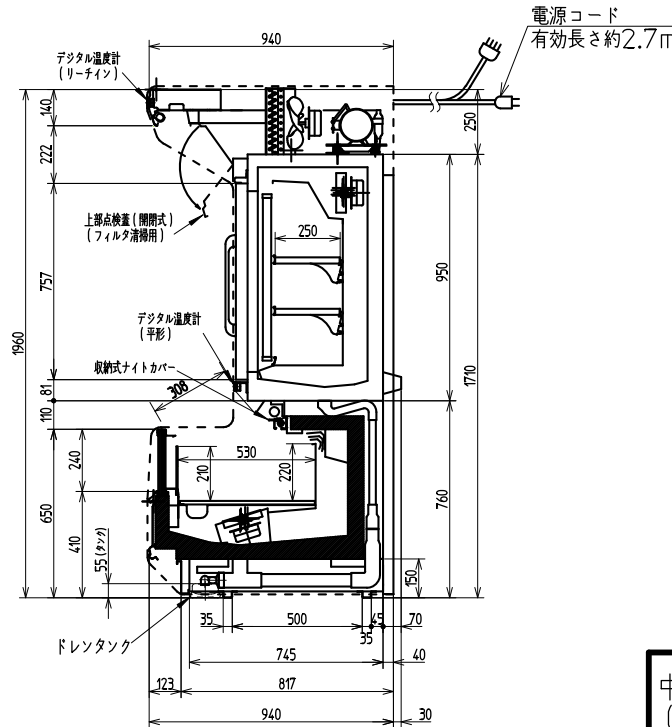
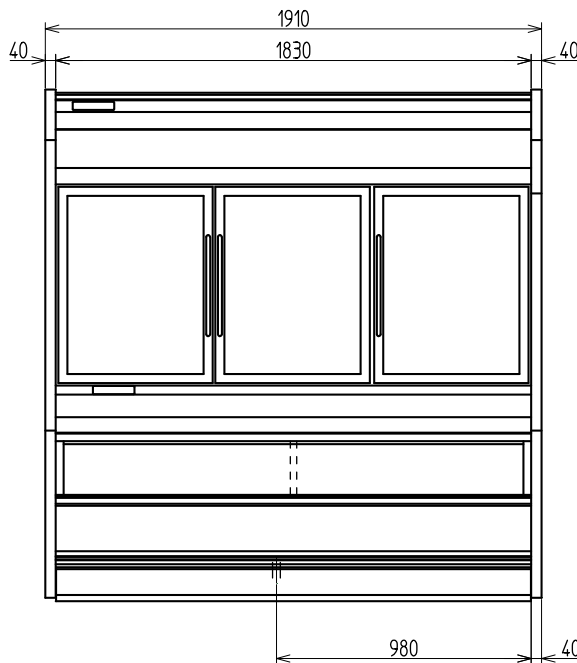
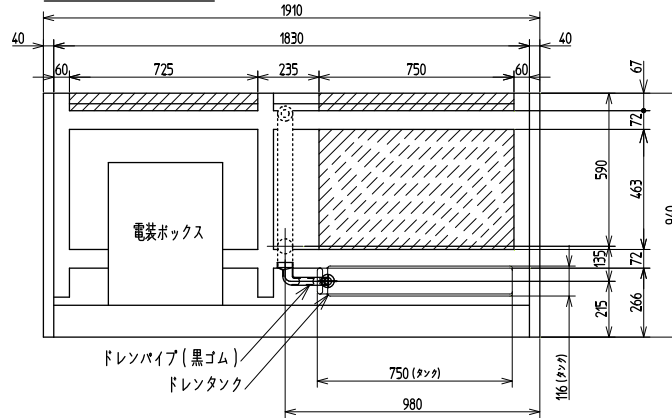


冷凍ユニット配置図 (S=1/20)



台枠部分空間スペース表示図 (S=1/20)



形式名	GSO-D1953ZB	
用途/庫内温度	冷凍食品用/−20〜−18℃ アイスクリーム用/−22〜−20℃	
外形寸法	mm 幅1910×奥行940(+30)×高さ1960	
外装	表面	表面処理鋼板焼付塗装及びステンレスロール品
	内装	表面処理鋼板焼付塗装
キャビネット	断熱材	高耐食性鋼板及び亜鉛メッキ鋼板 ウレタン注み発泡(R245fa)
	吸込口	表面処理鋼板焼付塗装
扉	扉	白色化粧フィルム押出枠・防露ヒータ付三層ガラス扉(リーチン) 扉3枚
	前面ガラス(平型)	熱線反射フィルム付三層ガラス
照明	トップ	ハイデラックス昼白色蛍光灯ランプ 32W×2
	平形	冷凍用コールドケースランプ 35W×4 ハイデラックス昼白色蛍光灯ランプ 32W×2(保護管付)
電源	電圧	三相 200V 50/60Hz 電線7/3φ線 (20A 250V) 単相 200V 50/60Hz 電線7/3φ線 (20A 250V)
	圧縮機	全密閉ロータリー式 1100W 全密閉ロータリー式 1100W
冷凍装置	冷却器	フィンチューブ式(強制循環式)
	凝縮器	フィンチューブ式(強制循環式)
冷媒	冷媒	温度式自動膨張弁(内均式)
	保護装置	逆相防止、高圧カススイッチ、圧縮機サーモスタート 温度ヒューズ、モータプロテクタ
電気容量	照明	284 W 2.52/2.64 A
	防露ヒータ	716 W 3.58 A
500W以下	庫内送風機	100/120 W 0.54/0.64 A
	※凝縮用送風機	100/120 W 0.54/0.64 A
三相	圧縮機	1621/1706 W 7.66/6.36 A
	除霜ヒータ	4040 W 12.2 A
200V	運転時合計	1721/1826 W 8.2/7.0 A
	除霜時合計	4040 W 12.2 A
除霜方式	完全自動タイマ式ヒータデフロスト方式(マイコン制御)	
庫内温度制御	マイコン制御	
展示面積	トータル	1.37 m ²
有効内容積	トータル	0.97 m ³
	平形	316 L
製品質量	平形	209 L
	kg	440
電源コード	約2.7m(有効長さ)	
付属品	標準側板、デジタル温度計(SIコントロール)	
	収納式ナイトカバー ドレン排水ホース(有効長1.5m)・ドレンタンク(3.8L)	
別売品		
ご注意事項	1. 周囲条件: 温度27℃、湿度60%、風速0.2m/s以下。 2. 側板はオプション品となります。 3. ※印の凝縮器用送風機は単相200V仕様です。	

作成 中曾根 (由)	審査 —	承認 金井	名 GSO-D1953ZB
三角法	尺度 1:20	製図年月日 09.10.19	称 外形寸法図

※本図は改良のため変更されることがあります。