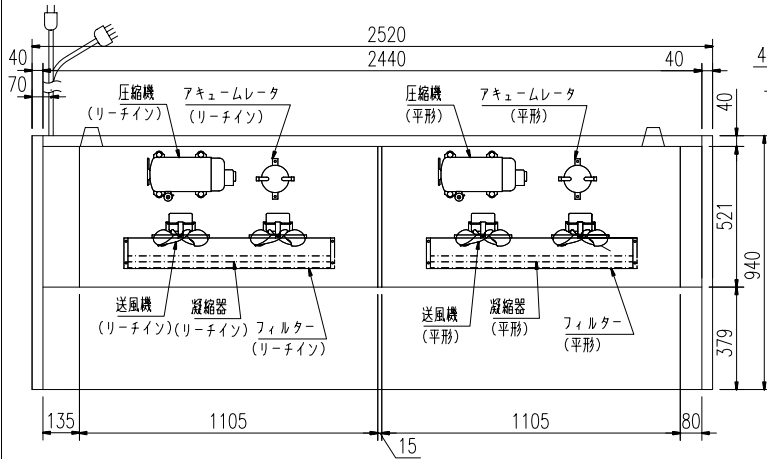
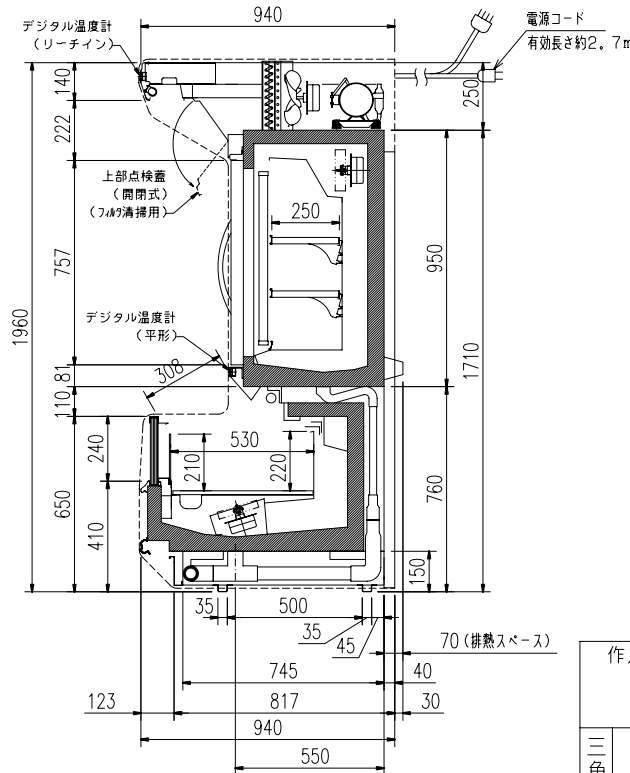
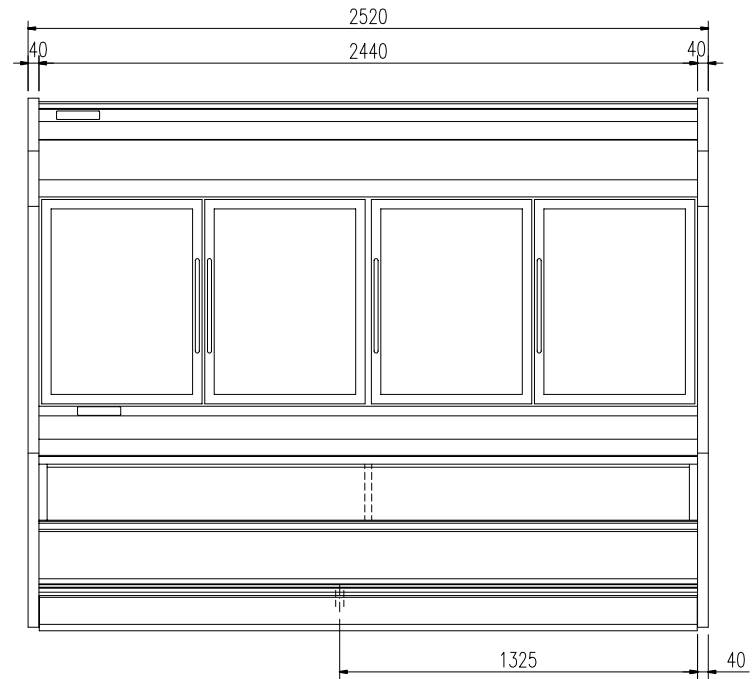
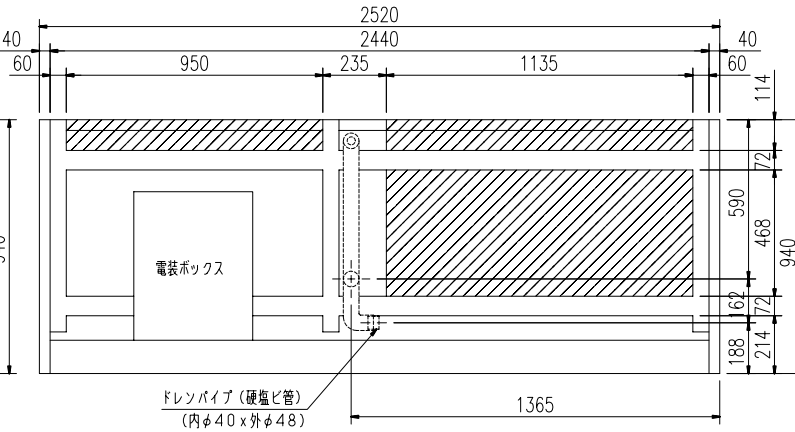


冷凍ユニット配置図 (S=1/20)



台枠部分空間スペース表示図 (S=1/20)



形名	GSO-D2553Z		
用途	冷凍食品・アイスクリーム用		
庫内温度	-22~-20℃		
外形寸法(幅×奥行×高さ)	2520 X 940 (+30) X 1960		
外装	外装	表面処理鋼板ポリエステル焼付塗装及びステンレスロール成形品	
	内装	表面処理鋼板ポリエステル焼付塗装	
	冷却室	高耐食性鋼板及び亜鉛メッキ鋼板	
	断熱材	ウレタン注入発泡	
	扉	白色化粧アルミ押出枠・防露ヒータ付三層ガラス扉(リーチイ)	
照明灯(蛍光灯)	前面ガラス(平型)	熱線反射フィルム付三層ガラス	
	照明灯	[トップ照明] ハイデルックス昼白色蛍光灯ランプ 40 W X 2	
		[リーチイン庫内] 冷凍用コールドケースランプ 35 W X 5	
	[平型庫内] ハイデルックス昼白色蛍光灯ランプ(保護管付) 40 W X 2		
電源	電源	三相 200V 50/60Hz 電源プラグ形状 (㊦) (20A 250V) 単相 200V 50/60Hz 電源プラグ形状 (㊩) (15A 125V)	
	電源コードの長さ	約 2.7 m (有効長さ)	
	圧縮機	リーチイン	全密閉形 1500W
		平形	全密閉形 1500W
	冷却器	クロスフィン(強制循環式)	
	凝縮器	クロスフィン(強制通風式)	
	冷媒制御	温度式自動膨張弁(内均式)	
冷媒	R404A		
50/60Hz 入力値	200V	照明	359 W 2.63/2.78 A
		防露ヒータ	1034 W 5.20 A
		庫内送風機	100/120 W 0.54/0.64 A
	200V	運転時合計	1493/1513 W 8.37/8.62 A
		凝縮用送風機	100/120 W 0.54/0.64 A
		運転時合計	2784/3255 W 11.7/11.5 A
三相	圧縮機	2684/3135 W 11.16/10.86 A	
	除霜ヒータ	5300 W 15.8 A	
	運転時合計	2784/3255 W 11.7/11.5 A	
	除霜時合計	5300 W 15.8 A	
除霜方式	完全自動タイマーヒータードフロスト方式(マイコン制御)		
庫内温度制御	マイコン制御		
展示面積	リーチイン	1.83 ㎡	
	平形	1.29 ㎡	
有効内容積	リーチイン	421 L	
	平形	278 L	
製品重量	550 kg		
標準付属品	標準製版、ドレンホース(内径φ48×L2000)、ナイトシート、ドレンタンク(7L)		
オプション	脱脂スナイトカバー、庫内仕切板、凍結補助		
ご注意事項	1. 周囲条件: 温度27℃、湿度60%、風速0.2m/s以下。 2. 製版はオプション品となります。 3. ※印の凝縮器用送風機は単相200V仕様です。 4. 仕様向上の為、予告なく仕様変更することがありますのでご了承下さい。		

作成	審査	承認	名 GSO-D2553Z 称 外形寸法図
三角法	1:20	製図年月日 09. 3. 2	