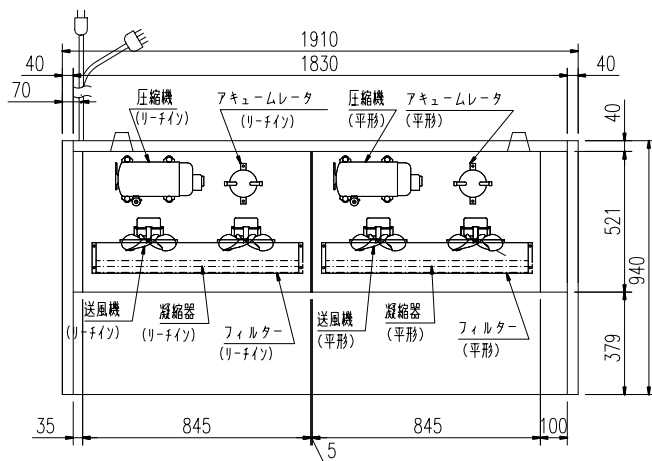
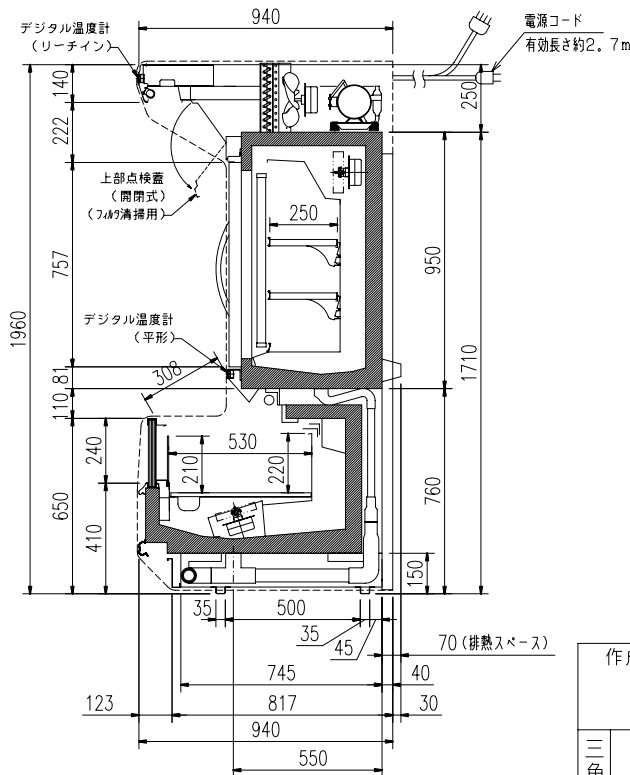
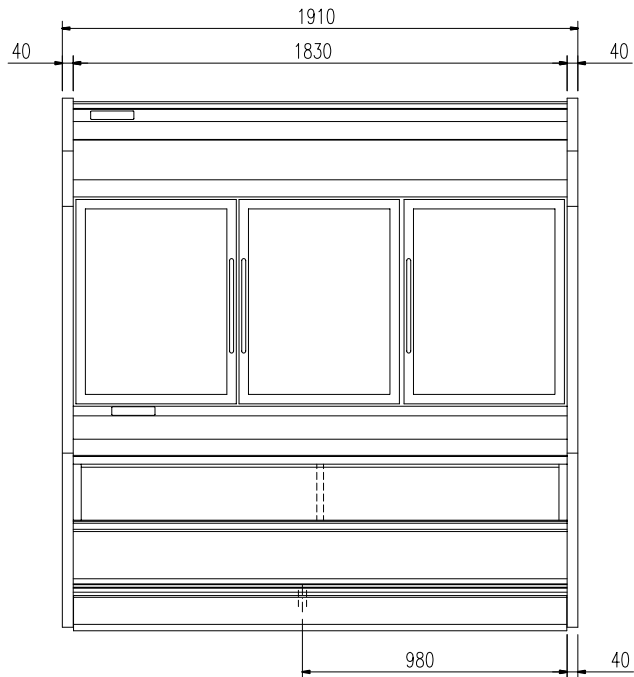
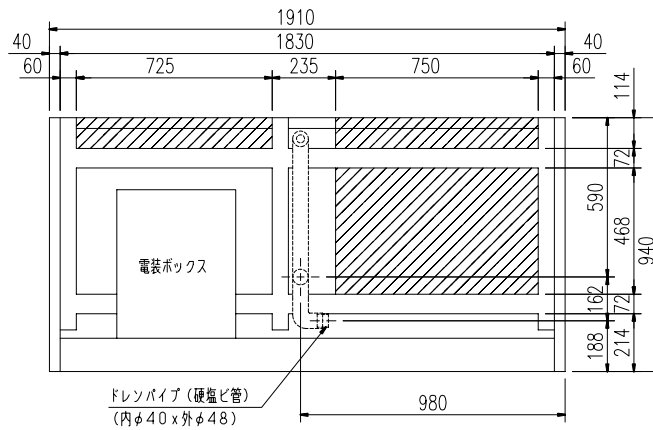


冷凍ユニット配置図 (S=1/20)



台枠部分空間スペース表示図 (S=1/20)



形名	GSO-D1953Z		
用途	冷凍食品・アイスクリーム用		
庫内温度	-22~-20℃		
外形寸法(幅×奥行×高さ)	1910 X 940(+30) X 1960		
冷凍機	外装	表面処理鋼板ポリエステル焼付塗装及びステンレスロール成形品	
	内装	表面処理鋼板ポリエステル焼付塗装	
	冷却室	高耐食性鋼板及び亜鉛メッキ鋼板	
	断熱材	ウレタン注入発泡	
	扉	白色化粧アルミ押出枠・防露ヒータ付三層ガラス扉(リチイ)	
		扉3枚	
	前面ガラス(平型)	熱線反射フィルム付三層ガラス	
	照明灯 (蛍光灯)		[トップ照明] ハイデラックス昼白色蛍光灯ランプ 32 W X 2
			[リチイン扉内] 冷凍用コールドケースランプ 35 W X 4
			[平型扉内] ハイデラックス昼白色蛍光灯ランプ (保護管付) 32 W X 2
電源	電源	三相 200V 50/60Hz 電源プラグ形状 (㊦) (20A 250V) 単相 200V 50/60Hz 電源プラグ形状 (㊧) (15A 125V)	
	電源コードの長さ	約 2.7 m (有効長さ)	
	圧縮機	リチイン	全密閉形 1100W
		平形	全密閉形 1100W
	冷却器	クロスフィン(強制循環式)	
	凝縮器	クロスフィン(強制通風式)	
	冷媒制御	温度式自動膨張弁(内均式)	
冷媒	R404A		
50/60Hz 入力値	200V	照明	284 W 2.52/2.64 A
		防露ヒータ	764 W 3.80 A
		庫内送風機	100/120 W 0.54/0.64 A
	200V	運転時合計	1148/1168 W 6.86/7.08 A
		凝縮用送風機	100/120 W 0.54/0.64 A
		運転時合計	1721/1826 W 8.2/7.0 A
除霜方式	完全自動タイマーヒーターデフロスト方式(マイコン制御)		
庫内温度制御	マイコン制御		
展示面積	リチイン	1.37 ㎡	
	平形	0.97 ㎡	
有効内容積	リチイン	316 L	
	平形	209 L	
製品重量	440 kg		
標準付属品	標準製版、ドレンホース(内径φ48×L2000)、ナイトシート、ドレンタンク(7L)		
オプション	脱脂スナイトカバー、庫内仕切板、凍結補助		
ご注意事項	1. 周囲条件: 温度27℃、湿度60%、風速0.2m/s以下。 2. 製版はオプション品となります。 3. ※印の凝縮器用送風機は単相200V仕様です。 4. 仕様向上の為、予告なく仕様変更することがありますのでご了承下さい。		

作成	審査	承認
三角法	1:20	製図年月日 09. 3. 2

名 GSO-D1953Z  
称 外形寸法図