

定格・仕様

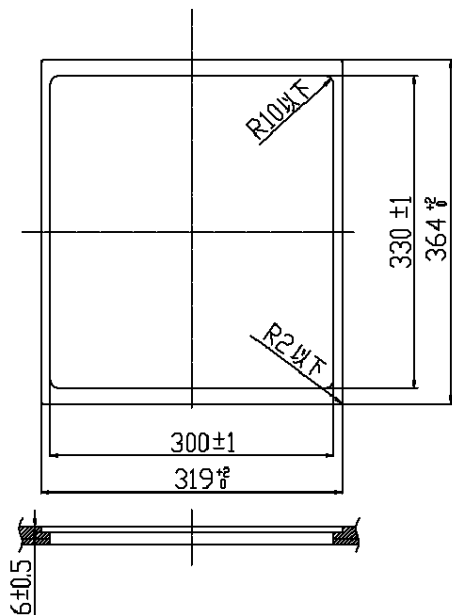
定 格	電 圧	単相200V(50/60Hz)	
定 格	消 費 電 力	2200W	
大きさ(約)	外 形 寸 法	幅315×奥行360×高さ100mm	
質 量 (重 さ)		約5.1kg	
発熱体	ト ッ プ ヒ ー タ ー	誘導加熱コイル(IH)	2200W 直径180mm
電力調整範囲(約)	ト ッ プ ヒ ー タ ー	タ ッ チ キ ー	80W相当~2200W 8段階
コ ー ド		3心EPゴムキャブタイヤケーブル 長さ2.0m	
プ ラ グ		2極・接地極付 15A・250V	
操 作 部 コ ー ド		O.8m	
材 質 ・ 加 工 ・ 色	1	ト ッ プ プ レ ー ト	結晶化ガラス
	2	フ ィ ル タ ー	PP樹脂
	3	操 作 パ ネ ル	PBT樹脂
	4	電 源 ス イ ッ チ	ポリエステルシート
	5	パ ネ ル 支 持 金 具 A	SUS
	6	パ ネ ル 支 持 金 具 B	SUS
保 護 機 能	<ul style="list-style-type: none"> <li>●揚げ物そり鍋自動OFF</li> <li>●空焼き自動OFF</li> <li>●鍋なし自動OFF</li> <li>●切り忘れ自動OFF</li> <li>●小物自動OFF</li> <li>●電源スイッチ自動OFF</li> <li>●温度過昇防止</li> </ul>		
※ご推奨コンセント(別途工事)パナソニック電工(株)製:埋込型WN1112K、露出型WK3012			

※仕様は改良のため予告なく変更することがあります。 ※電源は200V・20A専用回路を設けてください。

取 付 け 穴 天板開口寸法

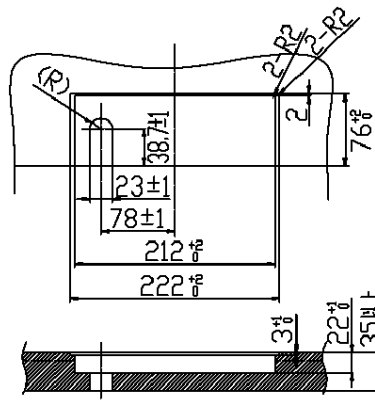
(単位: mm)

本体部

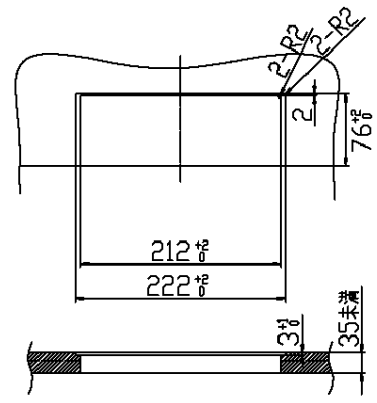


操作部

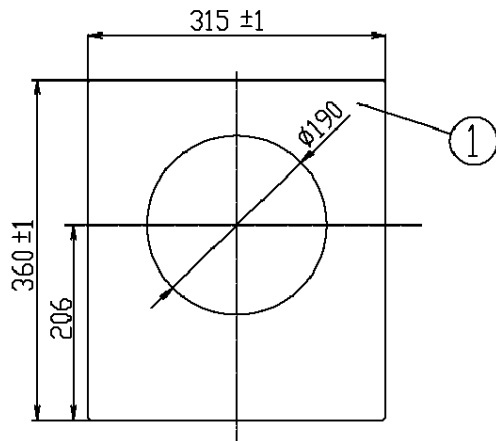
<天板の厚さが35mm以上の場合>



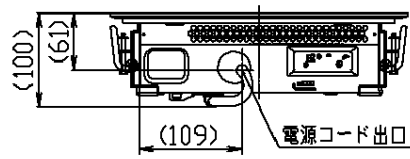
<天板の厚さが35mm未満の場合>



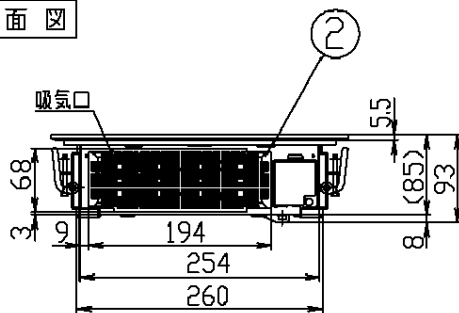
平面図



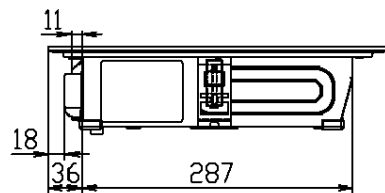
背面図



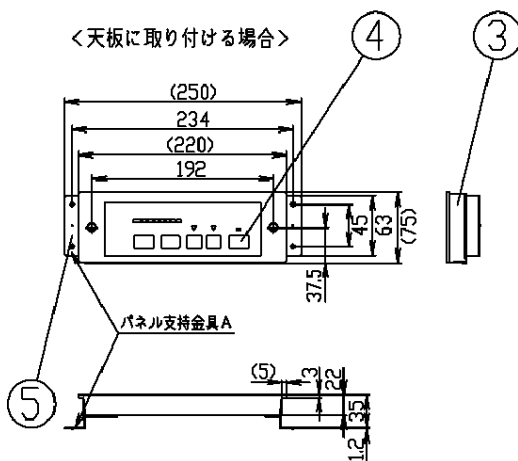
正面図



側面図



操作部



<側板に取り付ける場合>

