

定格・仕様

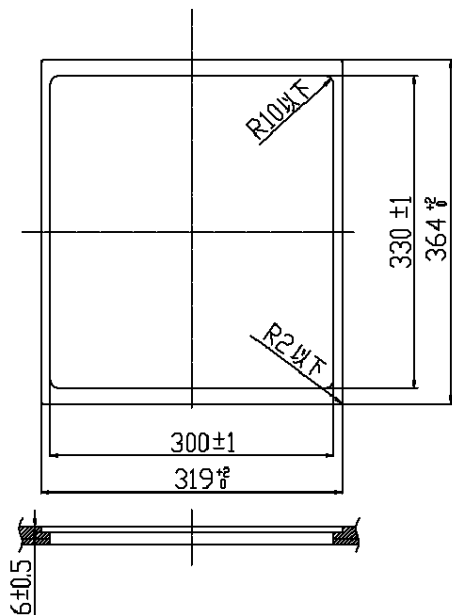
定 格	電 圧	単相100V(50/60Hz)	
定 格	消 費 電 力	1300W	
大きさ(約)	外 形 寸 法	幅315×奥行360×高さ100mm	
質 量 (重 さ)		約4.2kg	
発熱体	ト ッ プ ヒ ー タ ー	誘導加熱コイル(IH)	1300W 直径180mm
電力調整範囲(約)	ト ッ プ ヒ ー タ ー	タ ッ チ キ ー	80W相当~1300W 7段階
コ ー ド		耐熱塩化ビニールコード 長さ2.0m	
プ ラ グ		2極・接地極付 15A・125V 	
操 作 部 コ ー ド		O.8m	
材 質 ・ 加 工 ・ 色	1	ト ッ プ プ レ ー ト	結晶化ガラス
	2	フ ィ ル タ ー	PP樹脂
	3	操 作 パ ネ ル	PBT樹脂
	4	電 源 ス イ ッ チ	ポリエステルシート
	5	パ ネ ル 支 持 金 具 A	SUS
	6	パ ネ ル 支 持 金 具 B	SUS
保 護 機 能	<ul style="list-style-type: none"> ●揚げ物そり鍋自動OFF ●空焼き自動OFF ●鍋なし自動OFF ●切り忘れ自動OFF ●小物自動OFF ●電源スイッチ自動OFF ●温度過昇防止 		
※ご推奨コンセント(別途工事)パナソニック電工(株)製:埋込型WN1101、露出型WKS214			

※仕様は改良のため予告なく変更することがあります。

取付け穴 天板開口寸法

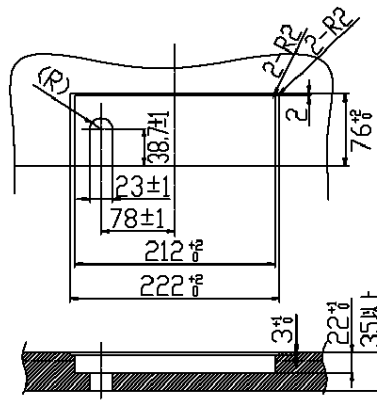
(単位: mm)

本体部

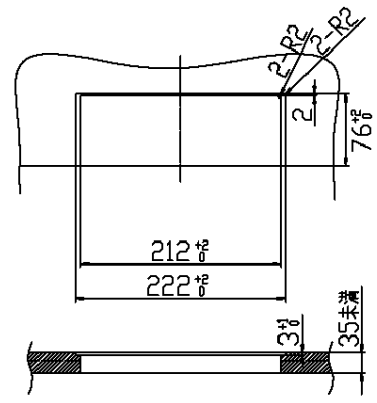


操作部

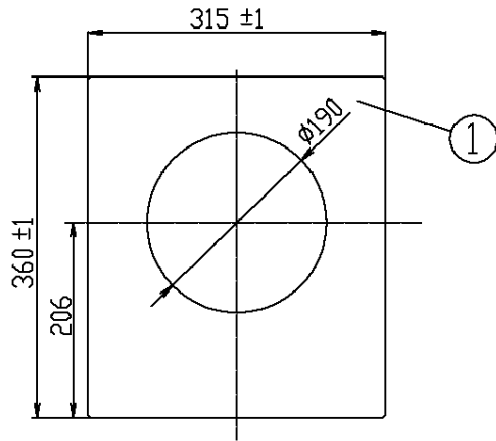
<天板の厚さが35mm以上の場合>



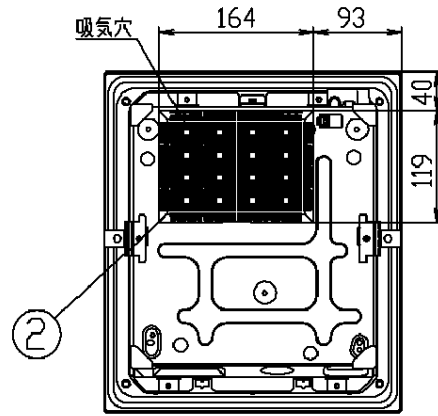
<天板の厚さが35mm未満の場合>



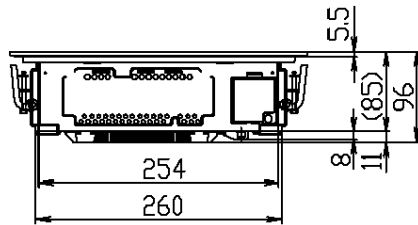
平面図



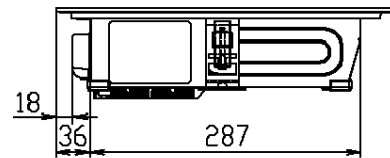
下面図



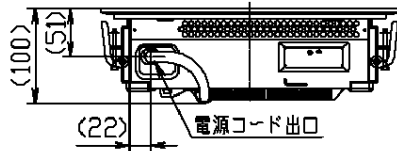
正面図



側面図



背面図



操作部

