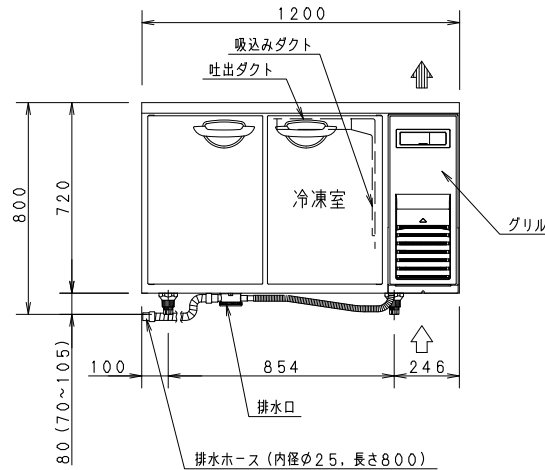
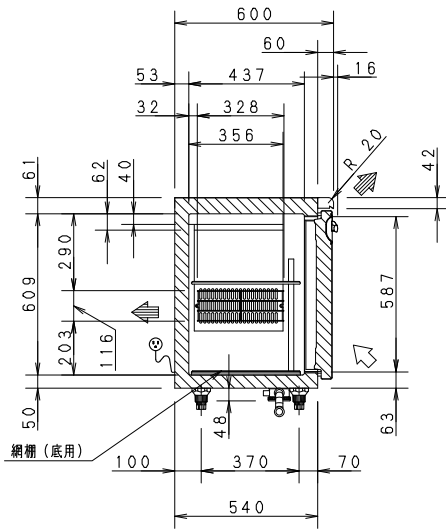


棚寸法 幅350, 奥行412 2枚
調節ピッチ 12.5



プラグ形状	コンセント定格
☺(横型)	15A 125V

製品名	業務用コールドテーブル冷凍冷蔵庫			
品番	SUR-K1261CB-R			
寸法	外形	幅 1200	奥行 600	高さ 800
	内冷凍室	幅 380	奥行 487	高さ 609
	内冷蔵室	幅 380	奥行 487	高さ 609
定格内容積	冷凍室 104L	合計 214L		冷蔵室 110L
材質	外装	側面 前面 テーブル: ステンレス鋼板 底面 後面 : 亜鉛メッキ鋼板 グリル : P.P樹脂		
	扉	表: ステンレス鋼板 裏: ABS樹脂		
内装	調整	内箱: ステンレス鋼板		
	断熱材	ポリエチレンコーティングワイヤー		
性能	庫内温度	冷凍室 -20℃以下	冷蔵室 -3℃以下	
	条件	周囲温度 30℃ 無負荷平衡時直射日光受けず		
庫内温度設定範囲		冷凍室 -25℃~-15℃	冷蔵室 -6℃~9℃ (冷凍室の設定が-20℃の時)	
冷却サイクルユニット	圧縮機	公称出力 260W		
	凝縮器	フィンチューブ型 強制空冷式		
送風機	冷却器用	冷凍室: DC24V 2.4W		
	凝縮器用	DC24V 4.3W×3個		
温度制御	マイコンコントロール方式 (冷蔵室: ダンパー方式) デジタル温度表示			
霜取り	マイコンコントロール式自動ヒーター霜取り			
電気定格	電源	単相 100V 50Hz/60Hz		
	消費電力	冷却時 188W/188W	霜取り時 287W/287W	
年間消費電力量	1260kWh/年			
放熱量	448W/448W			
電源コード	長さ	2.0m以上		
	適合コンセント	プラグ 横型 接地極付2極差込み 接地極付2極差込み 15A 125V		
脚, 調節範囲	樹脂製 70mm~105mm			
付属品	網棚 2枚, 網棚(底用) 2枚, 棚受 8個 排水ホース 1本, 取扱説明書 1冊			
その他	凝縮器フィルター			
製品質量	72kg			

1. 公称出力について: 電動機単体のある基準で定められた出力です。
2. 機械全体で消費される電力は、消費電力の項目に表示しております。ご使用の際は、この値をご利用ください。
3. SCALEは1/20。(この用紙サイズがA3の場合の尺度です)
4. 外形高さ寸法は、脚高さ80mm時の寸法です。
5. 冷蔵室の温度は、冷凍室の温度によって変化します。

パナソニック株式会社

APPROVALS	DESIGN	SCALE	整理番号
	H. MORIJIRI	A3サイズ	SUR-K1261CB-R-00
	20.01.15	1/20	作成日 20.01.15(H. MORIJIRI)

製品コード	840-241-44
品番	SUR-K1261CB-R

仕様は改良により一部変更する場合があります。