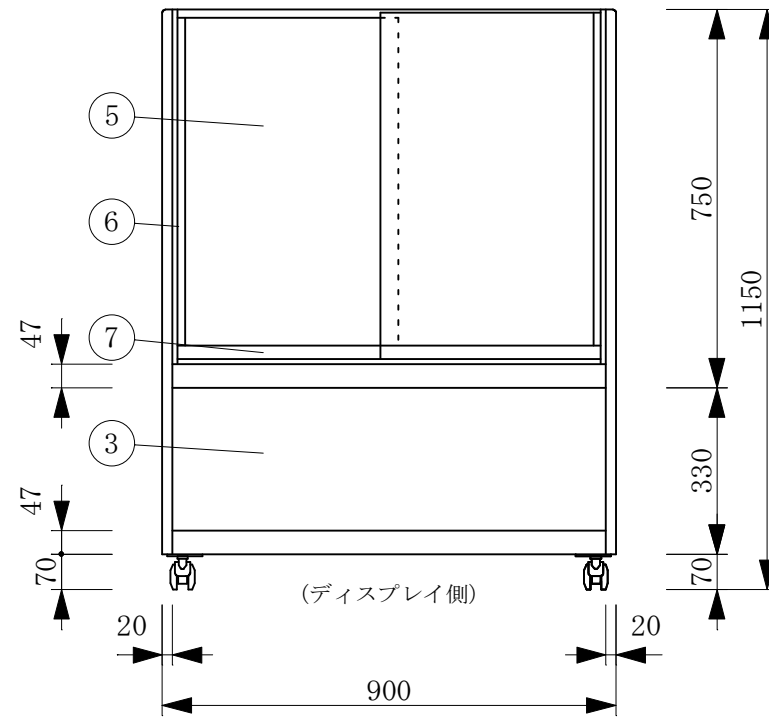
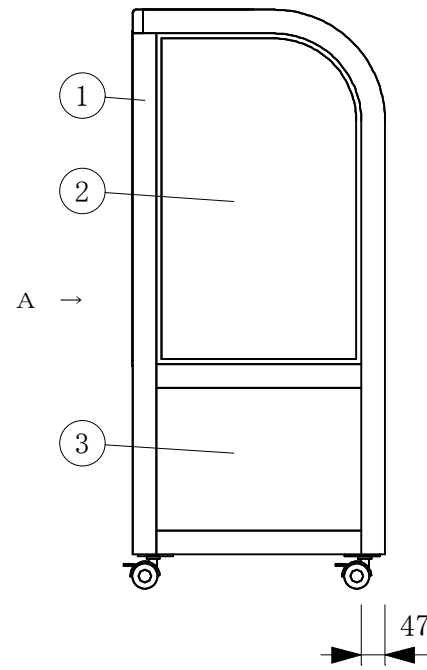
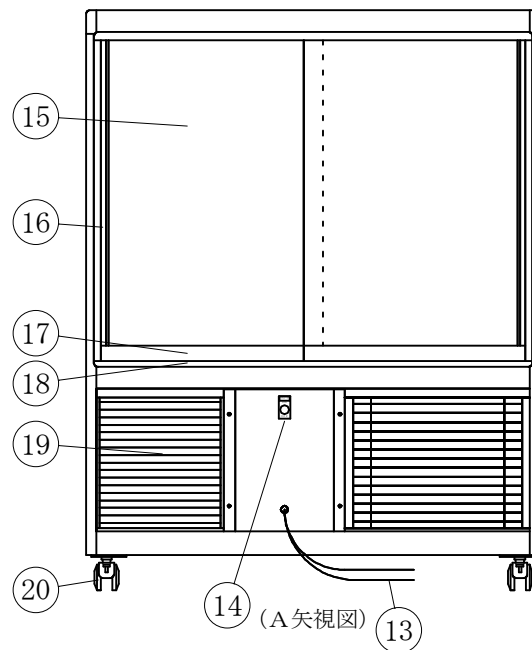
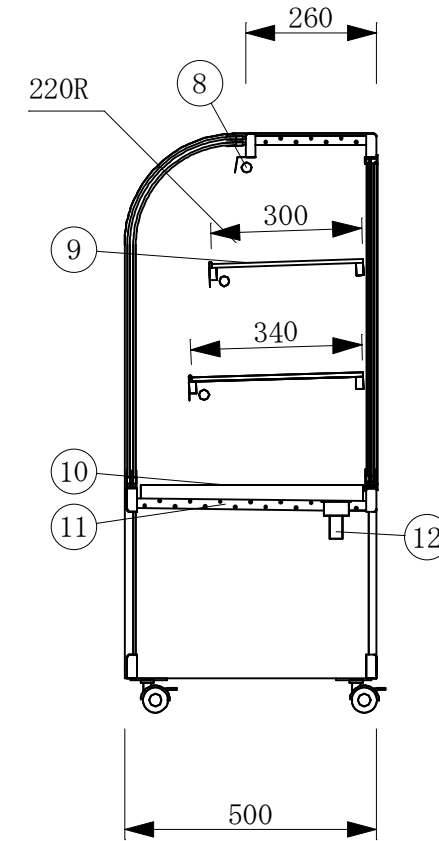


(平面図)



(ディスプレイ側)



(A矢視図)

| No | 品名 | No | 品名 |
|----|------------------|----|------------|
| 1 | フレームSUS304ヘアーライン | 11 | 断熱材 発泡ウレタン |
| 2 | 側面 5m/mガラス | 12 | ドレン 25φ |
| 3 | 腰板 カラーガラス | 13 | 電源コード及びアース |
| 4 | 天板 カラーガラス3分面取り | 14 | スイッチパネル |
| 5 | 前面 カーブガラス引戸5t | 15 | 引戸ガラス 5t |
| 6 | 引手付破損止 | 16 | 引手付破損止 |
| 7 | アルミ袴 | 17 | アルミ袴 |
| 8 | エースラインランプ | 18 | レール 硬質塩ビ |
| 9 | 中棚 5m/mガラス | 19 | ドレン受 |
| 10 | スノコ | 20 | キャスター |

| | | | |
|------------|---------------------|-----------------|----|
| 製品名 | 常温陳列ショーケース | | |
| 型名 | SHGUa-900W | | |
| 電源 | 単相 100V 50/60Hz | | |
| 消費電力 | 63W | | |
| 電源コード | 2.0m (漏電保護プラグ付) | | |
| 有効内容積 | 183 L | | |
| 外形寸法 | 幅900×奥行500×高さ1150mm | | |
| 製品重量 | 74 Kg | | |
| 尺度 | 1/15 | 製図 | 亀谷 |
| 図番 | | 平成 26 年 4 月 1 日 | |
| 株式会社 大穂製作所 | | | |