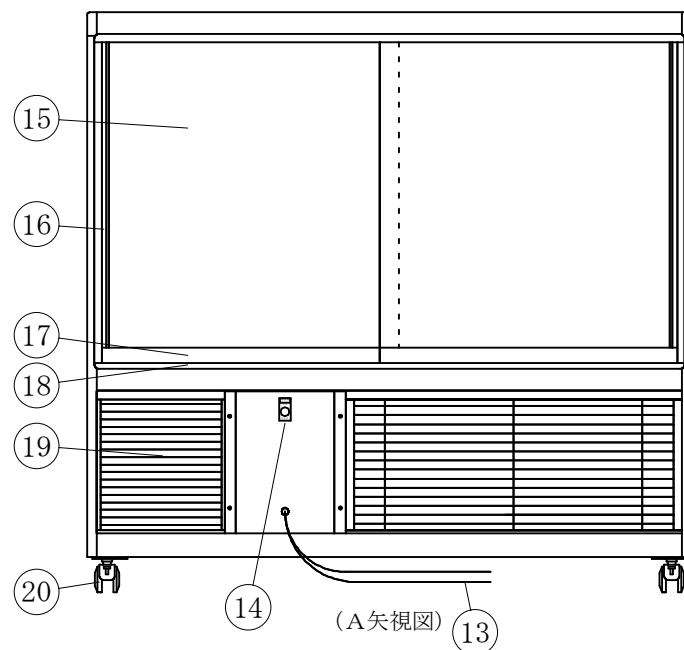
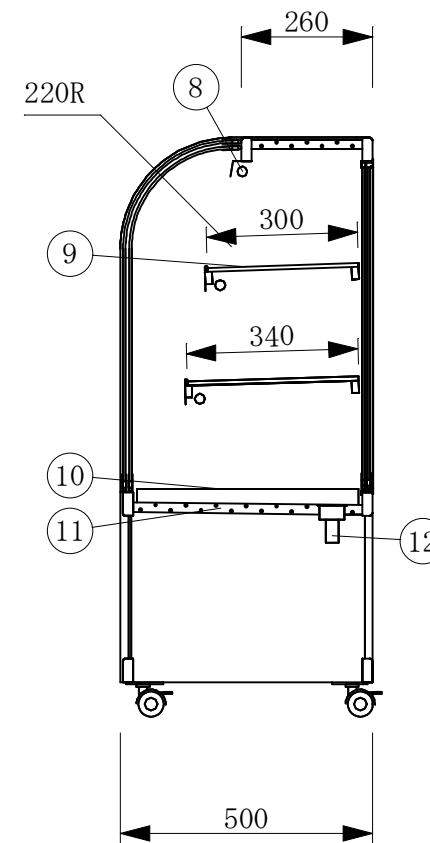
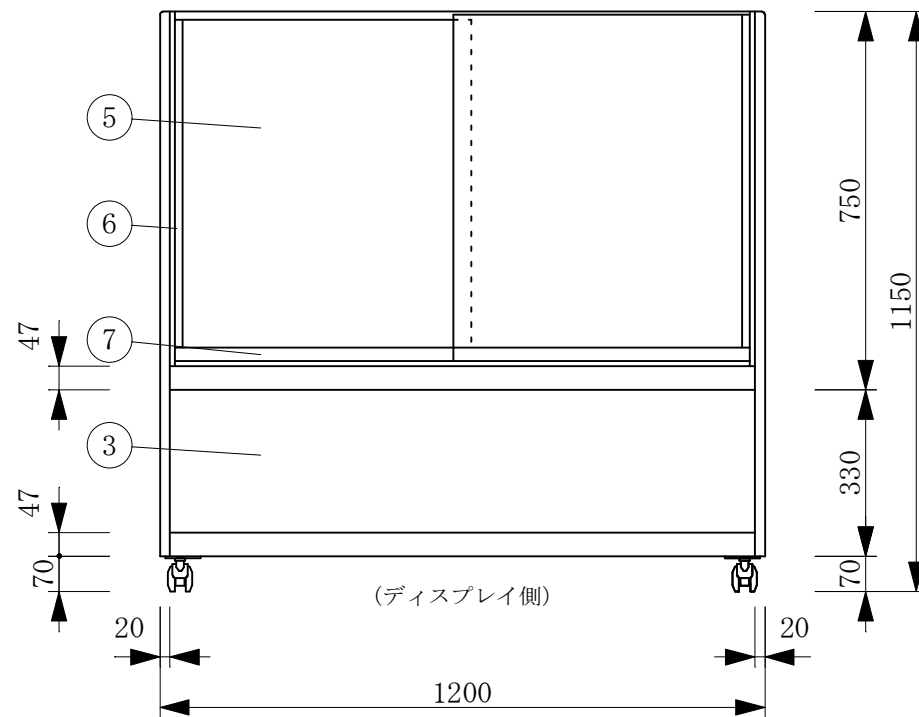
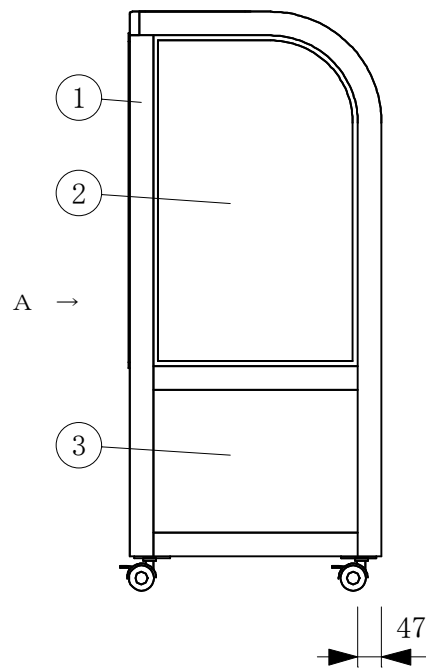


(平面図)



| No | 品名               | No | 品名         |
|----|------------------|----|------------|
| 1  | フレームSUS304ヘアーライン | 11 | 断熱材 発泡ウレタン |
| 2  | 側面 5m/mガラス       | 12 | ドレン 25φ    |
| 3  | 腰板 カラーガラス        | 13 | 電源コード及びアース |
| 4  | 天板 カラーガラス3分面取り   | 14 | スイッチパネル    |
| 5  | 前面 カーブガラス引戸5t    | 15 | 引戸ガラス 5t   |
| 6  | 引手付破損止           | 16 | 引手付破損止     |
| 7  | アルミ枠             | 17 | アルミ枠       |
| 8  | エースラインランプ        | 18 | レール 硬質塩ビ   |
| 9  | 中棚 5m/mガラス       | 19 | ドレン受       |
| 10 | スノコ              | 20 | キャスター      |

|            |                      |    |    |
|------------|----------------------|----|----|
| 製品名        | 常温陳列ショーケース           |    |    |
| 型名         | SHGUa-1200W          |    |    |
| 電源         | 単相 100V 50/60Hz      |    |    |
| 消費電力       | 72W                  |    |    |
| 電源コード      | 2.0m (漏電保護プラグ付)      |    |    |
| 有効内容積      | 247 L                |    |    |
| 外形寸法       | 幅1200×奥行500×高さ1150mm |    |    |
| 製品重量       | 88 Kg                |    |    |
| 尺度         | 1/15                 | 製図 | 亀谷 |
| 図番         | 平成 26 年 4 月 1 日      |    |    |
| 株式会社 大穂製作所 |                      |    |    |