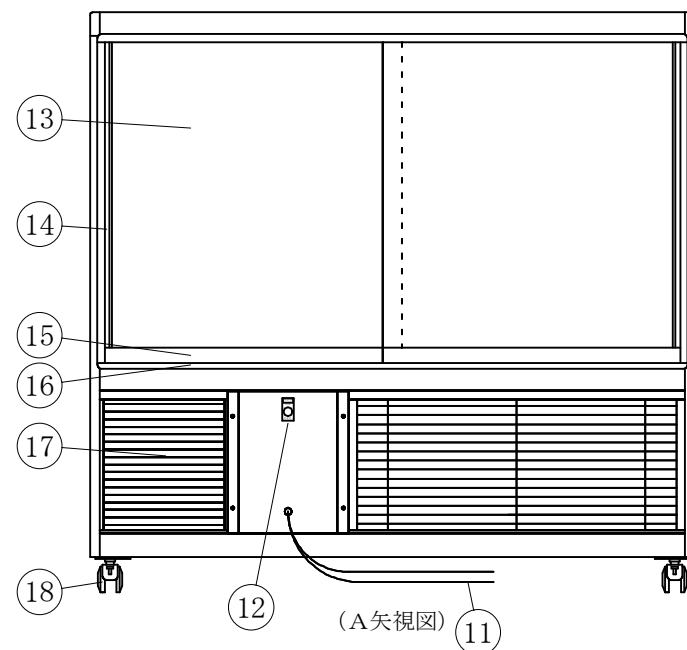
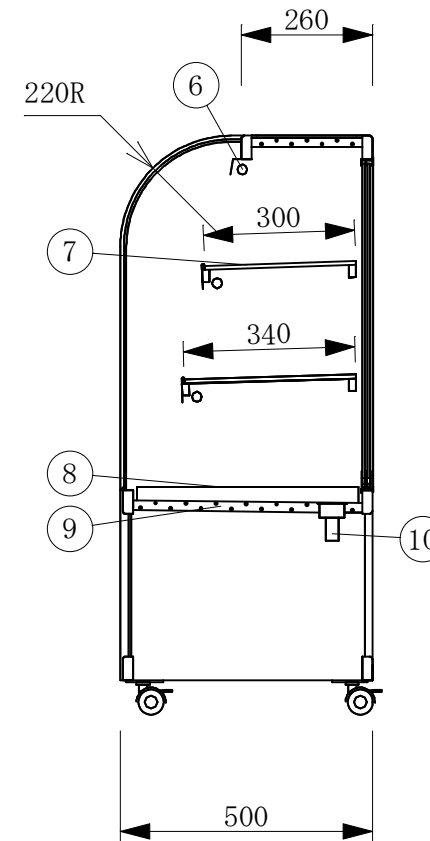
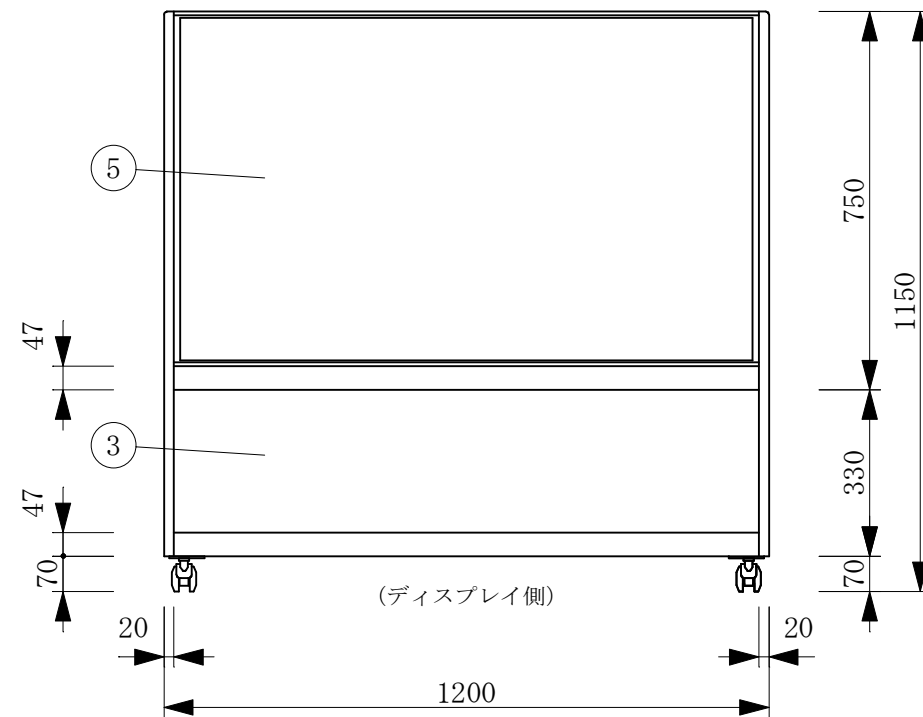
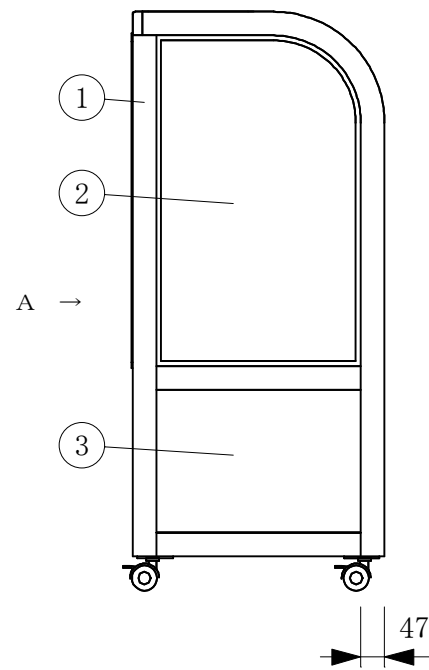


(平面図)



No	品名	No	品名
1	フレームSUS304ヘアーライン	10	ドレン 25φ
2	側面 5m/mガラス	11	電源コード及びアース
3	腰板 カラーガラス	12	スイッチパネル
4	天板 カラーガラス3分面取り	13	引戸ガラス 5t
5	前面 カーブガラス5t	14	引手付破損止
6	エースラインランプ	15	アルミ枠
7	中棚 5m/mガラス	16	レール 硬質塩ビ
8	スノコ	17	ドレン受
9	断熱材 発泡ウレタン	18	キャスター

製品名	常温陳列ショーケース		
型名	SHGUa-1200B		
電源	単相 100V 50/60Hz		
消費電力	72W		
電源コード	2.0m (漏電保護プラグ付)		
有効内容積	247 L		
外形寸法	幅1200×奥行500×高さ1150mm		
製品重量	88 Kg		
尺度	1/15	製図	亀谷
図番	平成 26 年 4 月 1 日		
株式会社 大穂製作所			