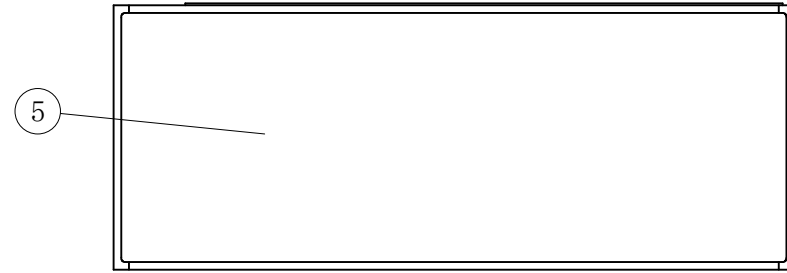
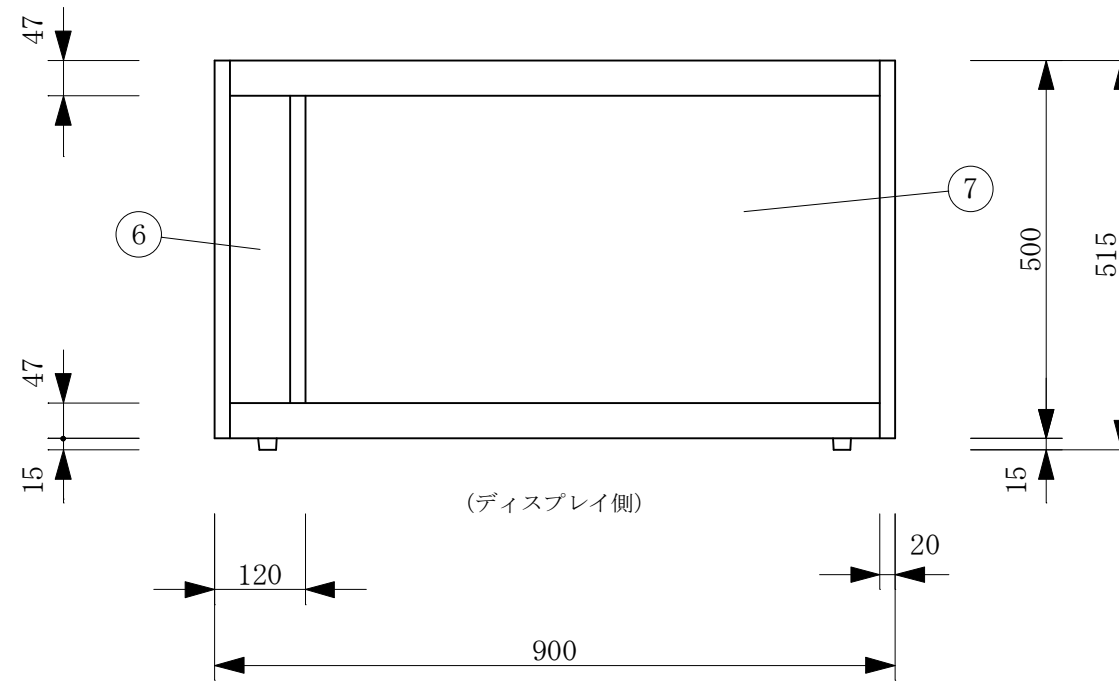
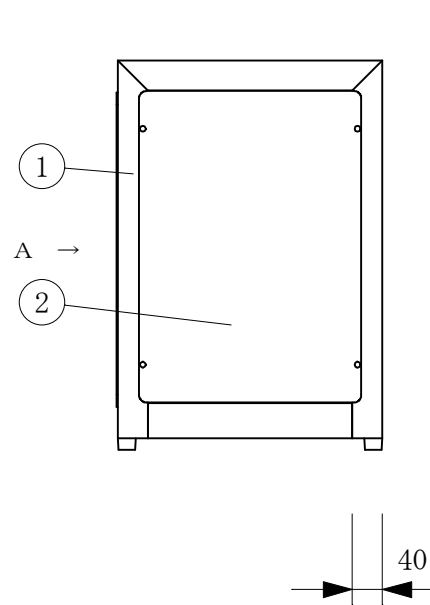


No	品名	No	品名
1	フレームSUS304ヘアライン	1 1	スノコ SUSパンチング
2	SUS304ヘアライン	1 2	チューブヒーター
3	側面 ペアガラス	1 3	断熱材 発泡ウレタン
4	ゴム足	1 4	スイッチパネル
5	天板 SUS304ヘアライン	1 5	電源コード及びびアース
6	SUS304ヘアライン	1 6	5mmガラス引戸
7	前面 ペアガラス	1 7	引手付破損止
8	キセノンランプ	1 8	アルミ袴
9	ランプカバー SUSパンチング	1 9	レール 硬質塩ビ
1 0	中棚 SUSパンチング		

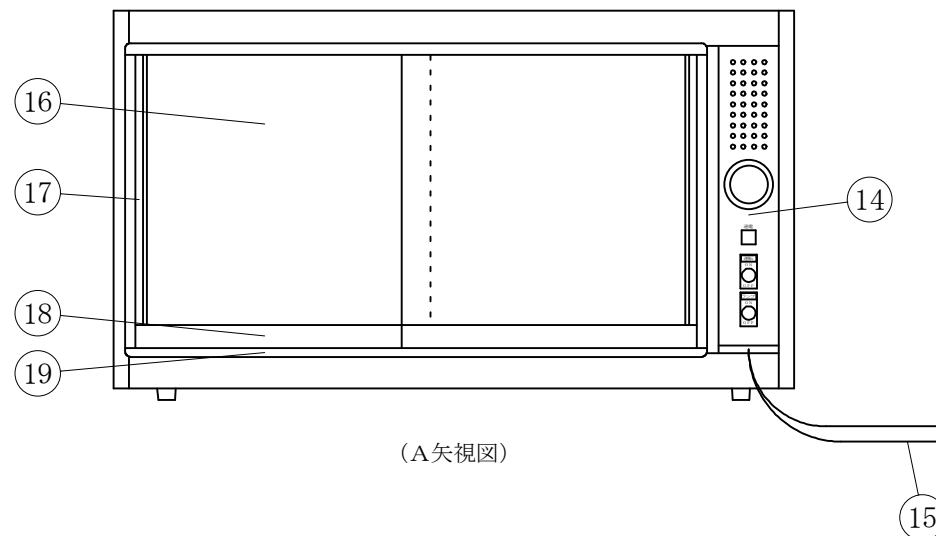
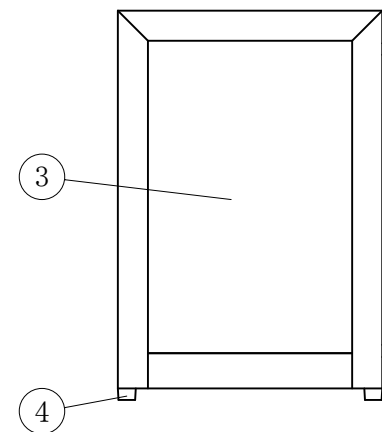
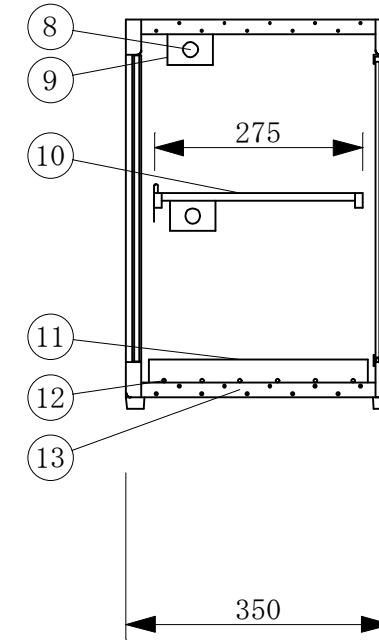
製品名	温蔵ショーケース		
型名	RHSb-900L		
電源	単相 100V 50/60Hz		
消費電力	216W		
容量	230VA		
電源コード	2.0m (漏電保護プラグ付)		
有効内容積	67 L		
外形寸法	幅900×奥行350×高さ515mm		
庫内温度	50℃～70℃		
製品重量	28 kg		
尺度	1/10	製図	亀谷
図番		平成 26 年 4 月 1 日	
株式会社 大 穂 製 作 所			



(平面図)



(ディスプレイ側)



(A矢視図)