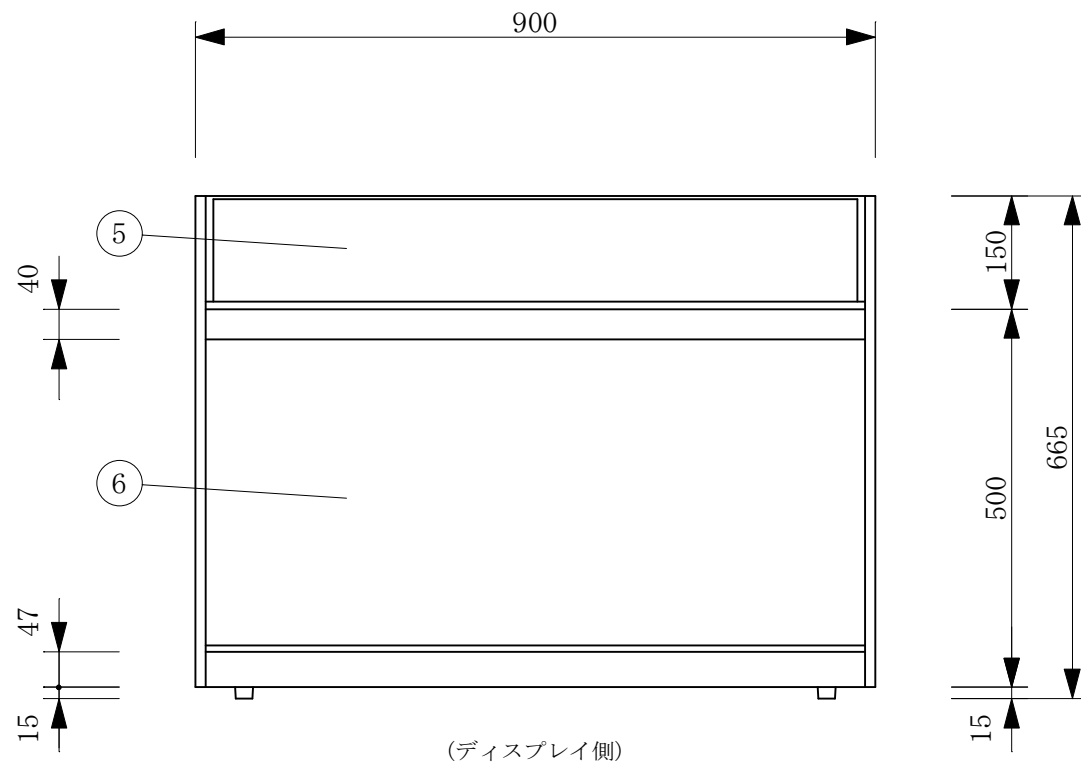
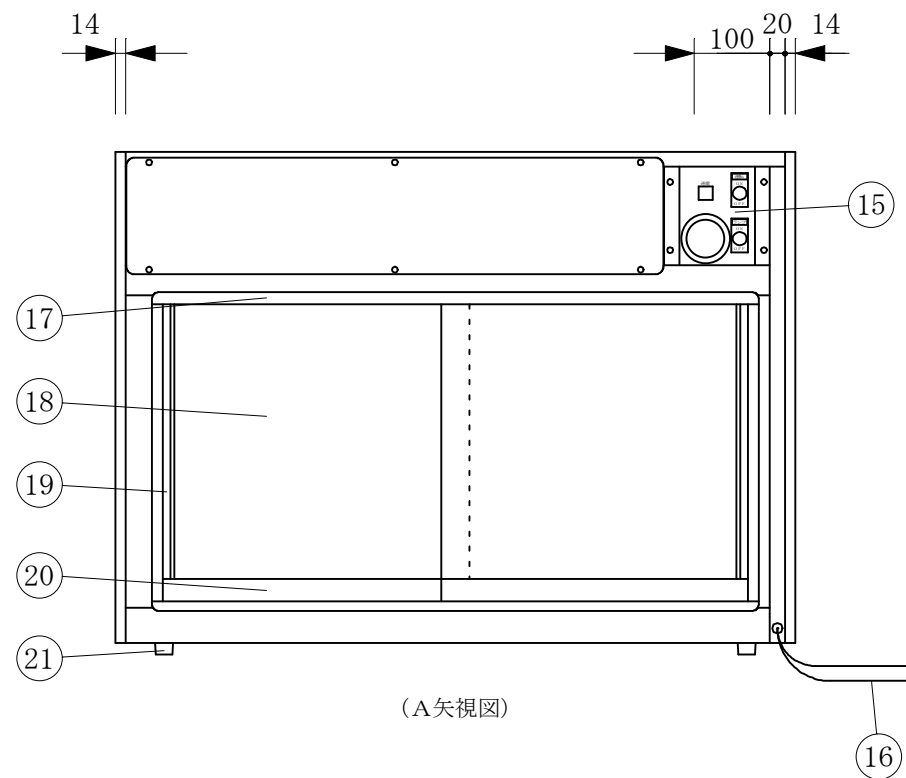
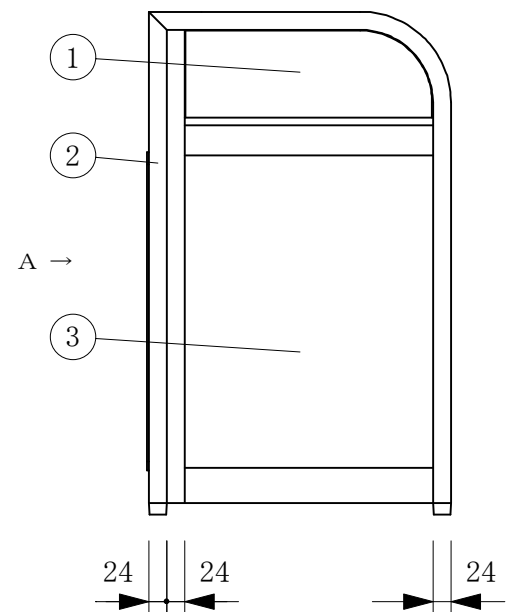
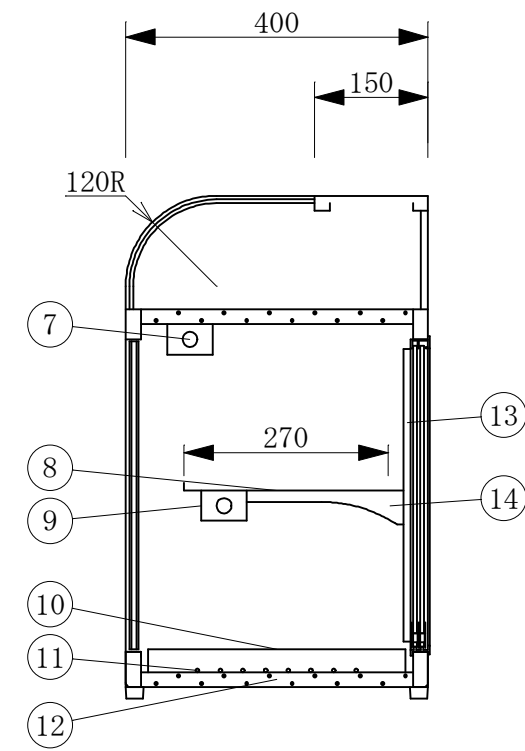


(平面図)



(ディスプレイ側)



(A矢視図)

製品名	温蔵ショーケース		
型名	RHLT-900		
電源	単相 100V 50/60Hz		
電源コード	2.0m (漏電保護プラグ付)		
消費電力	300 W		
容量	380 VA		
有効内容積	89 L		
外形寸法	幅900×奥行400×高さ665mm		
庫内温度	50℃～70℃		
製品重量	43 kg		
尺度	1/15	製図	亀谷
図番		平成 25 年 2 月 21 日	
株式会社 大 穂 製 作 所			

N o	品 名
1	SUS304ヘアライン
2	フレームSUS304ヘアライン
3	側面 ペアガラス
4	天板 SUS304ヘアライン
5	カーブガラス(シール貼り又はスプレー)
6	前面 ペアガラス
7	キセノンランプ
8	中棚 SUSパンチング
9	ランプカバー
10	スノコ SUSパンチング
11	チューブヒーター
12	断熱材 発泡ウレタン
13	棚柱
14	棚受
15	スイッチパネル
16	電源コード及びアース
17	レール 硬質塩ビ
18	5mmガラス引戸
19	引手付破損止
20	アルミ袴
21	ゴム足