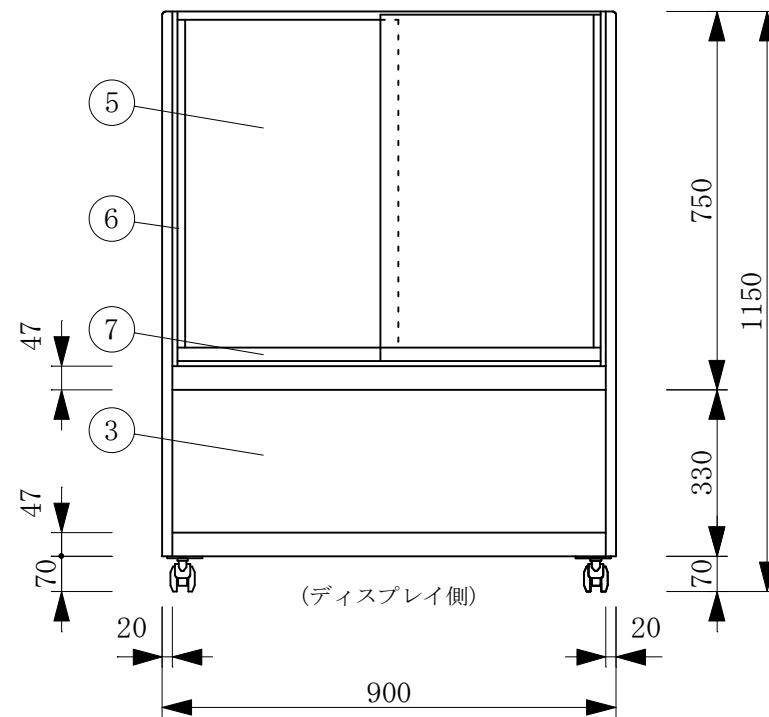
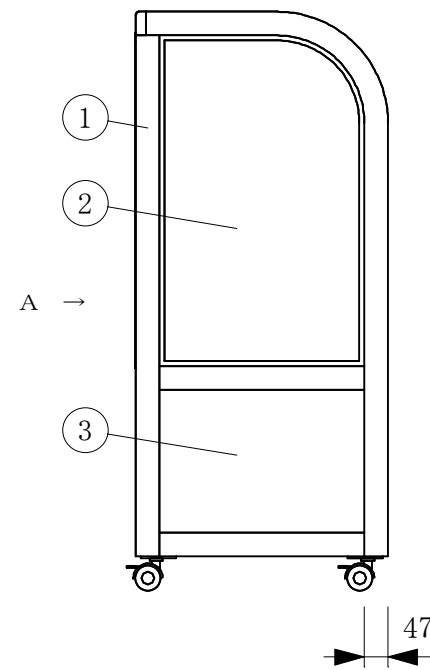
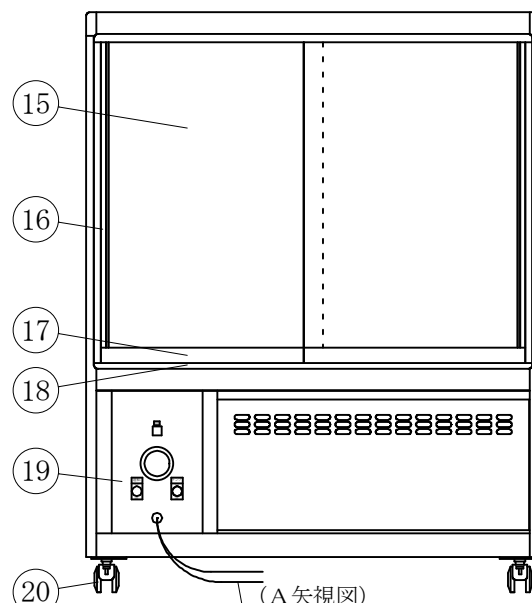
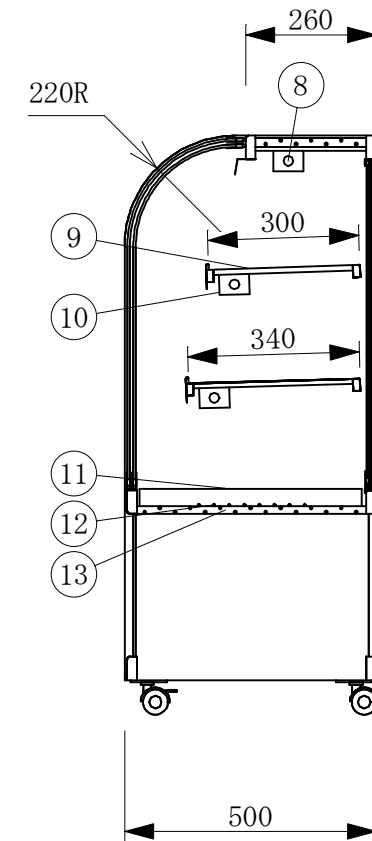


(平面図)



(ディスプレイ側)



(A矢視図)

No	品名
1	フレームSUS304ヘアライン
2	側面 5m/mガラス
3	腰板 カラーガラス
4	天板 カラーガラス3分面取り
5	前面 カーブガラス引戸5 t
6	引手付破損止
7	アルミ袴
8	キセノンポーランプ
9	中棚 SUSパンチング
10	ランプカバー
11	スノコ
12	チューブヒーター
13	断熱材 発泡ウレタン
14	電源コード及びアース
15	引戸ガラス 5 t
16	引手付破損止
17	アルミ袴
18	レール 硬質塩ビ
19	スイッチパネル
20	キャスター

製品名	温蔵ショーケース		
型名	RHGU-Ta-900W		
電源	単相 100V 50/60Hz		
消費電力	390W		
容量	450VA		
電源コード	2.0m (漏電保護プラグ付)		
有効内容積	150 L		
外形寸法	幅900×奥行500×高さ1150mm		
庫内温度	50℃～70℃		
製品重量	61 kg		
尺度	1/15	製図	亀谷
図番		平成	年 月 日
株式会社 大 穂 製 作 所			