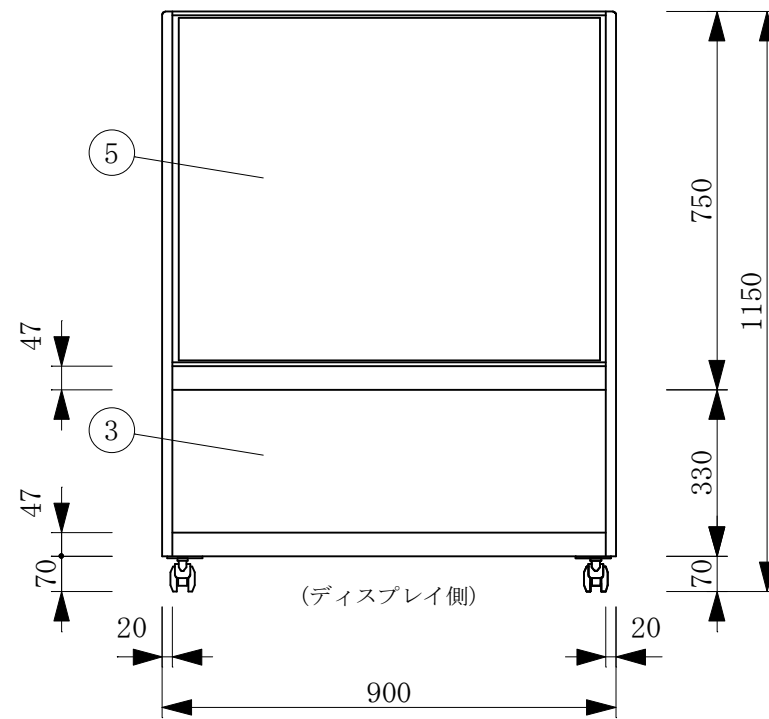
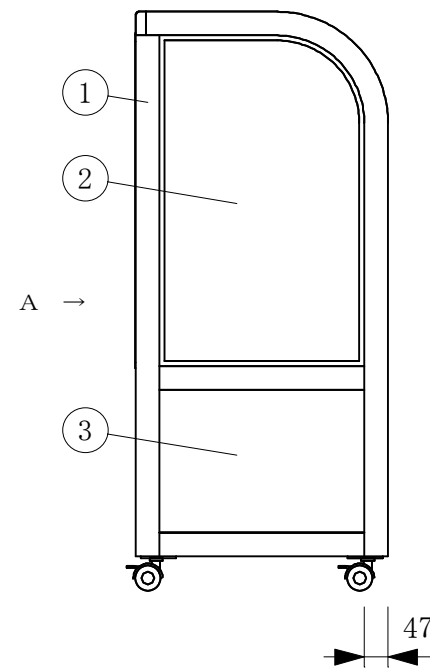
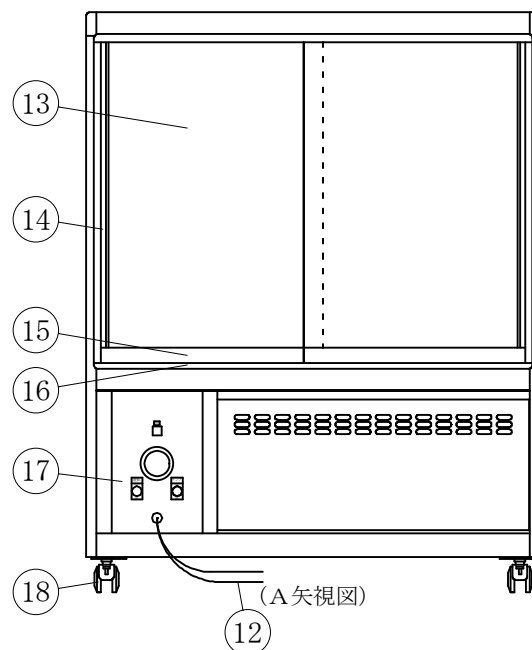
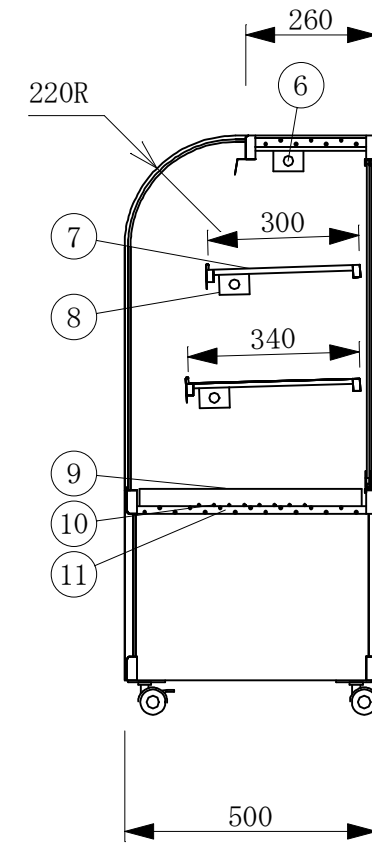


(平面図)



(ディスプレイ側)



(A矢視図)

No	品名
1	フレームSUS304ヘアライン
2	側面 5m/mガラス
3	腰板 カラーガラス
4	天板 カラーガラス3分面取り
5	前面 カーブガラス5 t
6	キセノンボールランプ
7	中棚 SUSパンチング
8	ランプカバー
9	スノコ
10	チューブヒーター
11	断熱材 発泡ウレタン
12	電源コード及びアース
13	引戸ガラス 5 t
14	引手付破損止
15	アルミ袴
16	レール 硬質塩ビ
17	スイッチパネル
18	キャスター

製品名	温蔵ショーケース		
型名	RHGU-Ta-900B		
電源	単相 100V 50/60Hz		
消費電力	390W		
容量	450VA		
電源コード	2.0m (漏電保護プラグ付)		
有効内容積	150 L		
外形寸法	幅900×奥行500×高さ1150mm		
庫内温度	50℃～70℃		
製品重量	61 kg		
尺度	1/15	製図	亀谷
図番		平成	年 月 日
株式会社 大 穂 製 作 所			