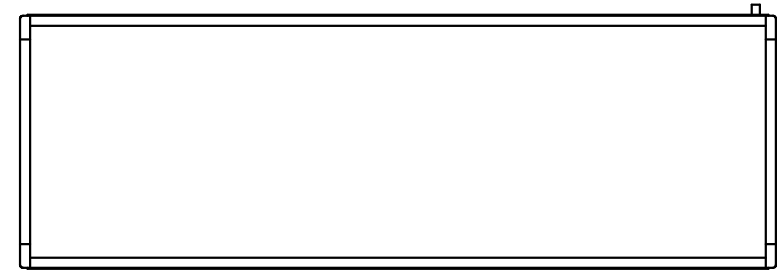
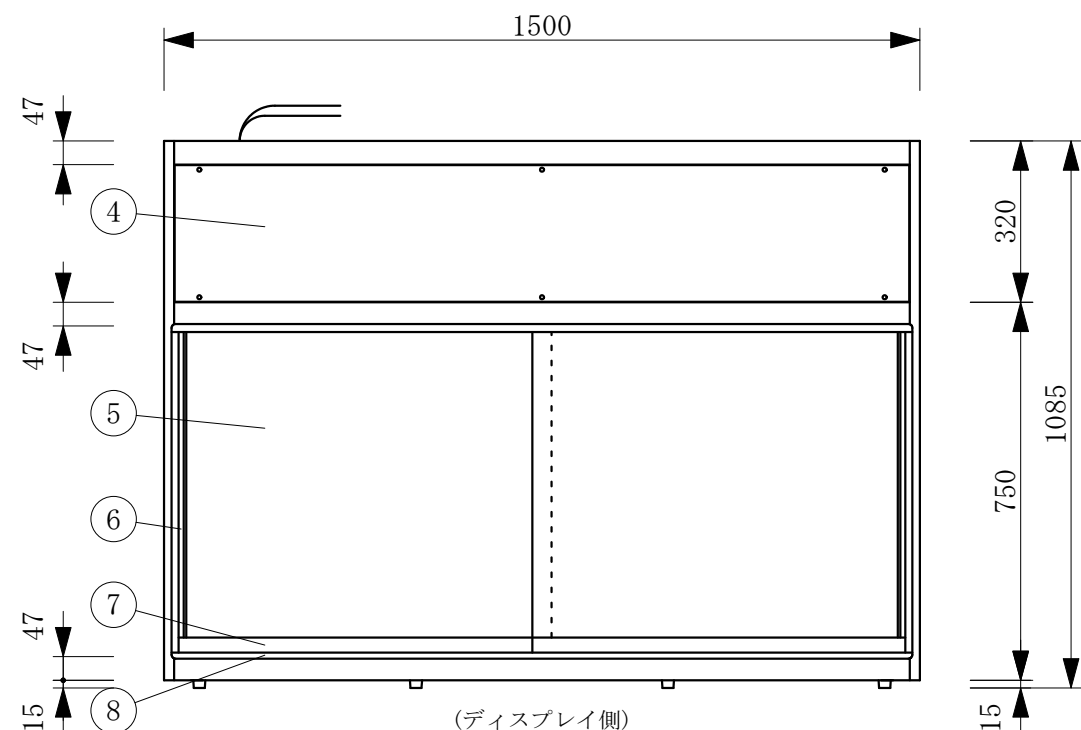


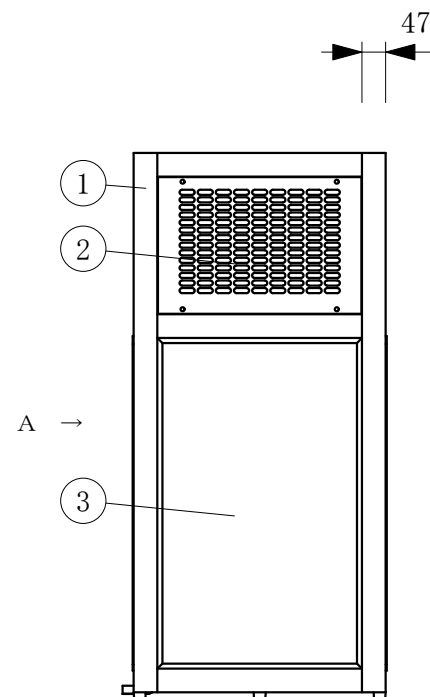
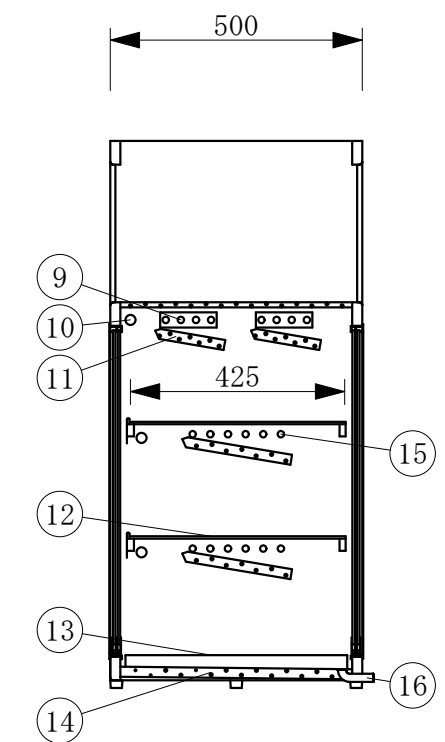
製品名	多目的ショーケース		
型名	OHTb-1500		
電源	単相 100V 50/60Hz		
電流	定格電流 5.14/4.27A 起動電流 35.5/31.4A		
定格消費電力	559/629W		
電源コード	2.0m (漏電保護プラグ付)		
有効内容積	257 L		
外形寸法	幅1500×奥行500×高さ1085mm		
冷却方式	自然対流方式		
圧縮機	全密閉型出力 400W		
冷媒	R-404A		
庫内温度	7℃±3 外気温26℃無負荷での測定		
製品重量	139 Kg		
尺度	1/15	製図	亀谷
図番	平成 28 年 4 月 1 日		
株式会社 大徳製作所			



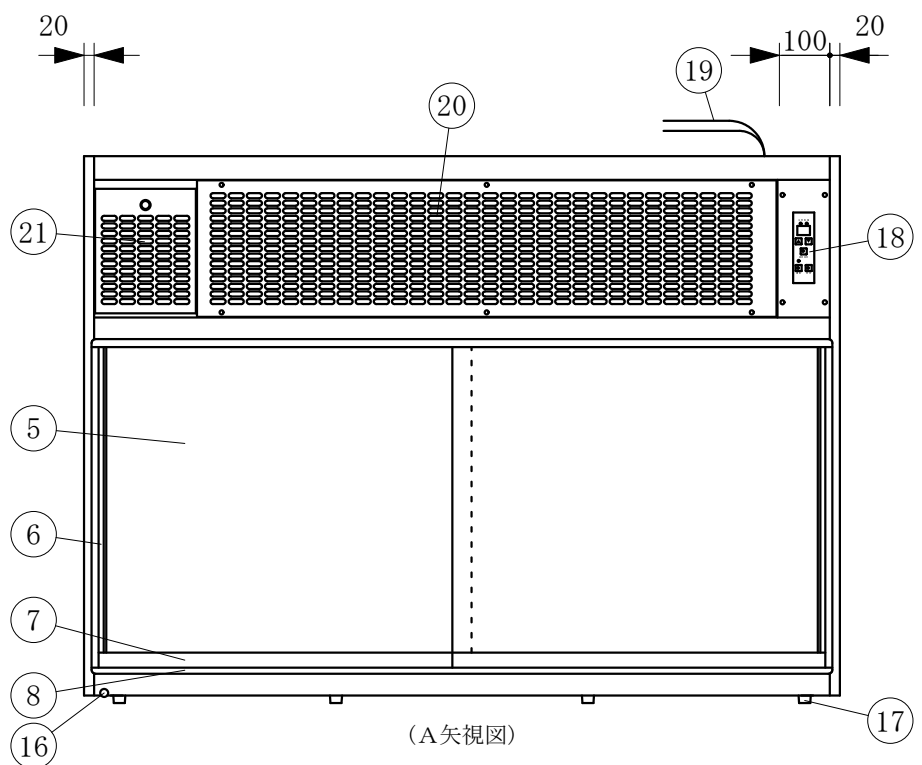
(平面図)



(ディスプレイ側)



A →



(A矢視図)

No	品名
1	フレームSUS304ヘアーライン
2	排気パネル
3	側面 5m/mガラス
4	SUS304ヘアーライン
5	両面 引戸ガラス 5t
6	引手付破損止パッキン
7	アルミ袴
8	レール 硬質塩ビ
9	4本フィン
10	エースラインランプ
11	露受
12	中棚 5m/mガラス
13	スノコ
14	断熱材 発泡ウレタン
15	冷媒管 12.7φ
16	ドレン 16φ
17	ゴム足
18	デジタル温度コントローラ
19	電源コード及びアース
20	排気パネル
21	フィルター取外し用パネル