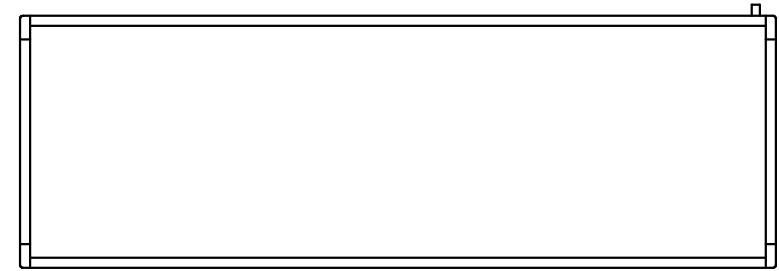
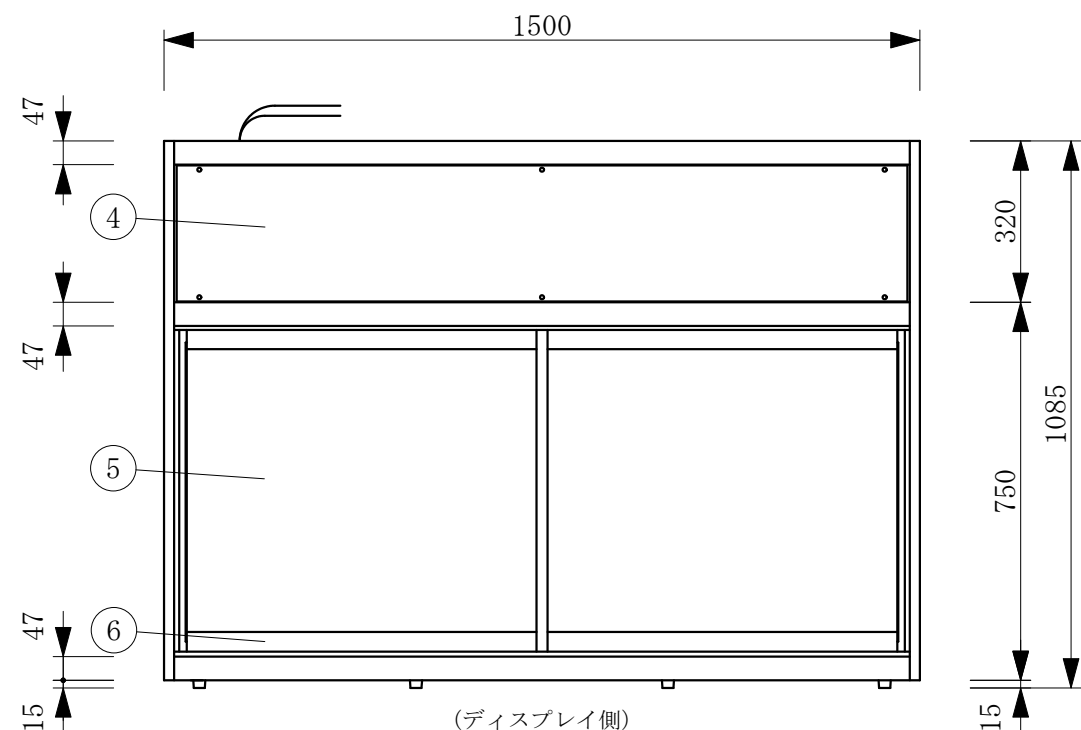


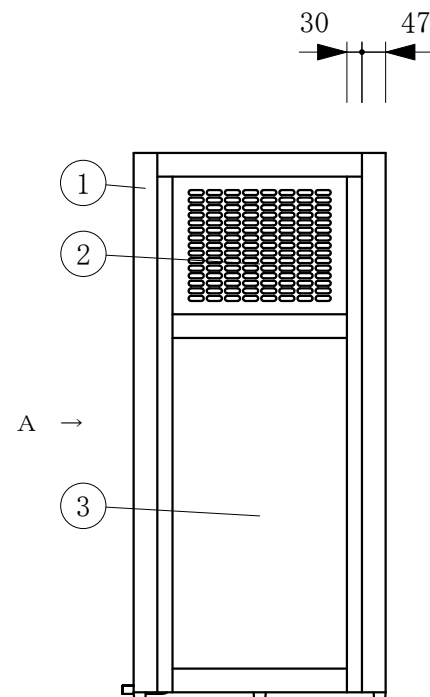
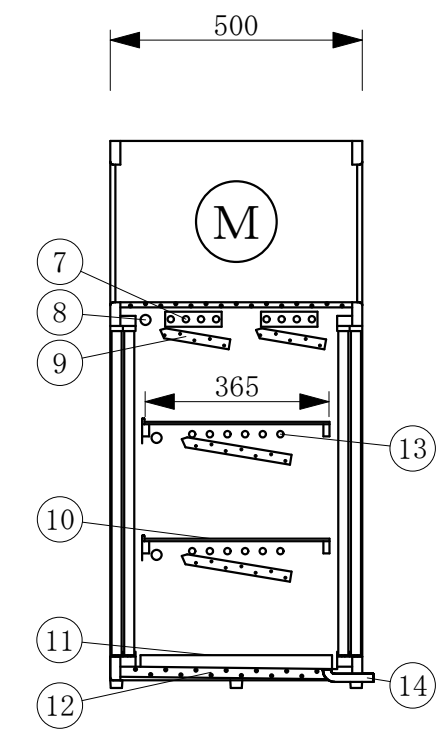
製品名	低温多目的ショーケース		
型名	OHT-Pb-1500		
電源	単相 100V 50/60Hz		
電流	定格電流 5.14/4.27A 起動電流 35.5/31.4A		
定格消費電力	559/629W		
電源コード	2.0m (漏電保護プラグ付)		
有効内容積	216 L		
外形寸法	幅1500×奥行500×高さ1085mm		
冷却方式	自然対流方式		
圧縮機	全密閉型出力 400W		
冷媒	R-404A		
庫内温度	5℃±3 外気温26℃無負荷での測定		
製品重量	155Kg		
尺度	1/15	製図	亀谷
図番	平成 28 年 4 月 1 日		
株式会社 大穂製作所			



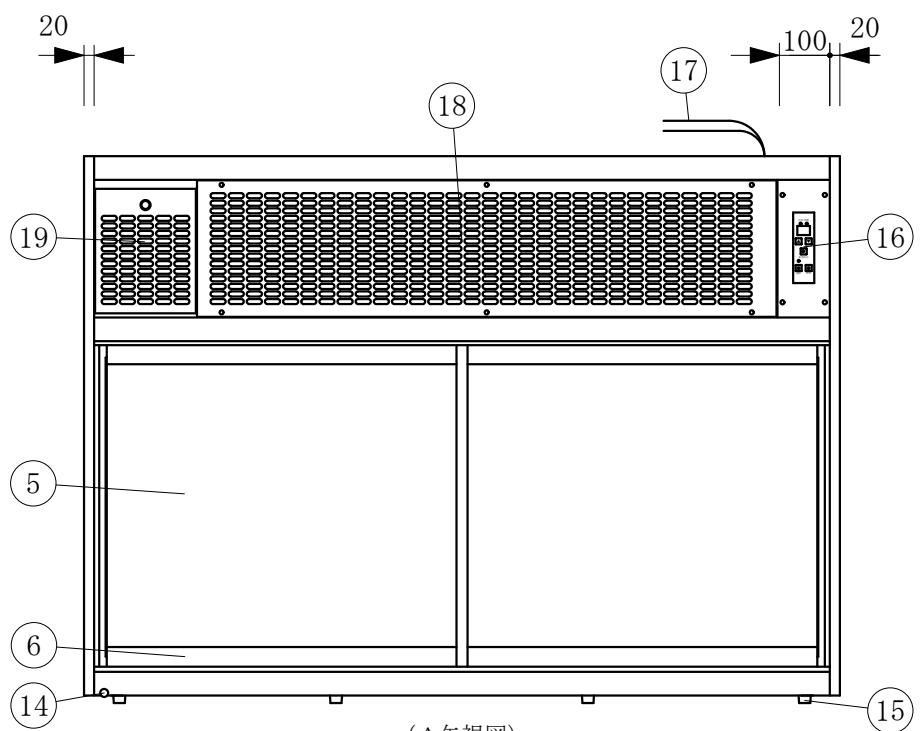
(平面図)



(ディスプレイ側)



A →



(A矢視図)

No	品名
1	フレームSUS304ヘアライン
2	排気パネル
3	側面 ペアガラス
4	SUS304ヘアライン
5	両面 ペアガラス引戸
6	四方 アルミサッシ
7	4本フィン
8	エースラインランプ
9	露受
10	中棚 5m/mガラス
11	スノコ
12	断熱材 発泡ウレタン
13	冷媒管 12.7φ
14	ドレン 16φ
15	ゴム足
16	デジタル温度コントローラ
17	電源コード及びアース
18	排気パネル
19	フィルター取外し用パネル