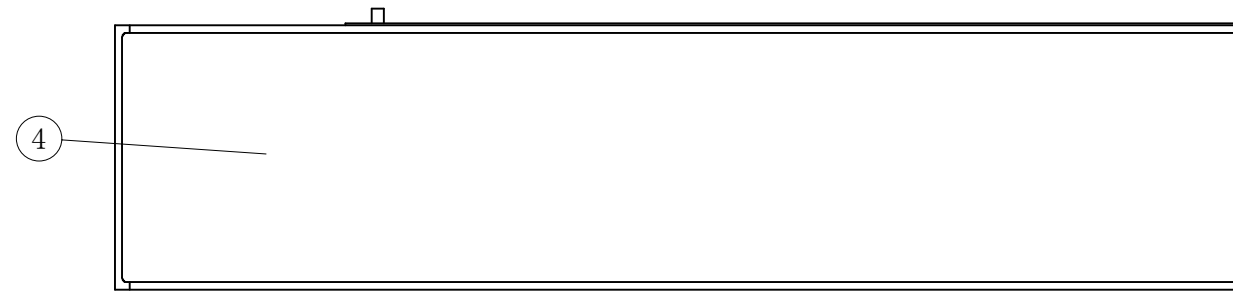
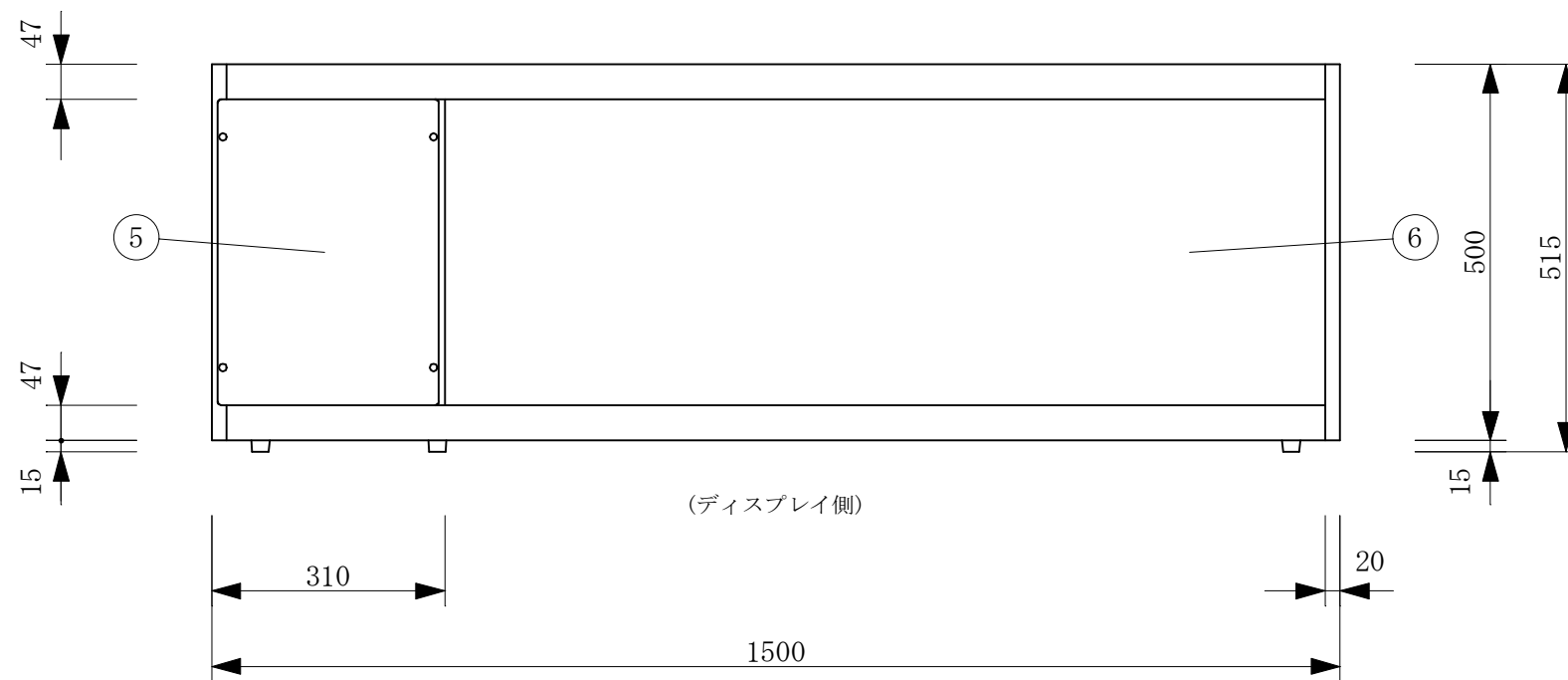
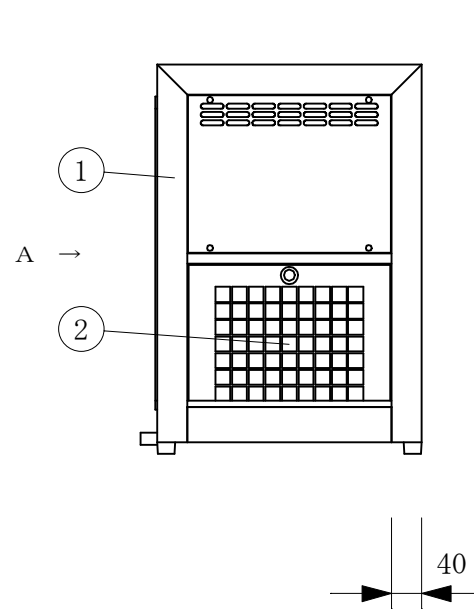


No	品名	No	品名
1	フレームSUS304ヘアライン	13	断熱材 発泡ウレタン
2	吸気パネル	14	棚柱
3	側面 ペアガラス3×6×3	15	棚受
4	天板 SUS304ヘアライン	16	ドレン 16φ
5	機械室パネル	17	デジタル温度コントローラ
6	前面 ペアガラス3×6×3	18	排気パネル
7	4本フィン	19	電源コード及びアース
8	エースラインランプ	20	引戸ガラス 5t
9	露受	21	引手付破損止
10	中棚 5m/mガラス	22	アルミ袴
11	スノコ コーティング	23	レール 硬質塩ビ
12	冷媒管 12.7φ	24	ゴム足

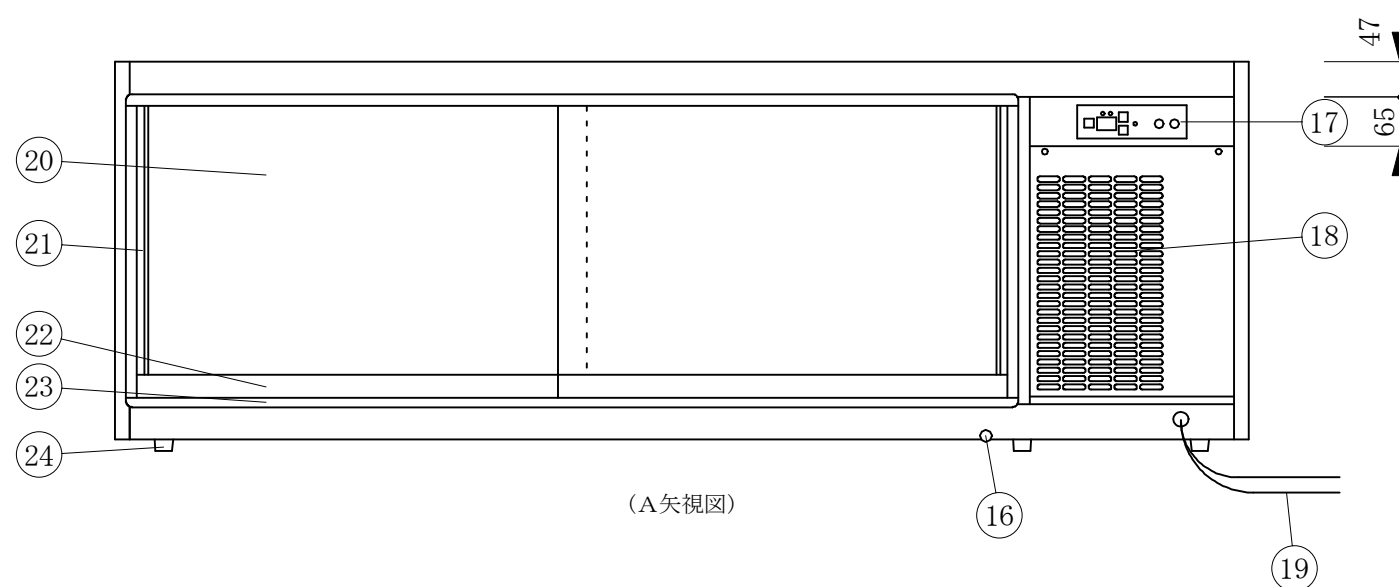
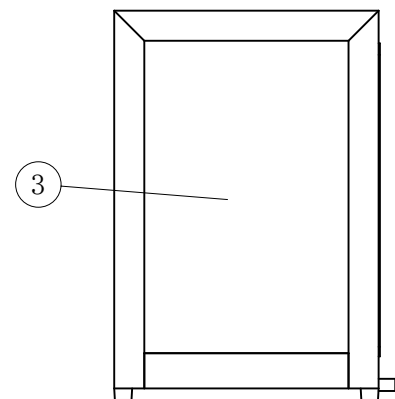
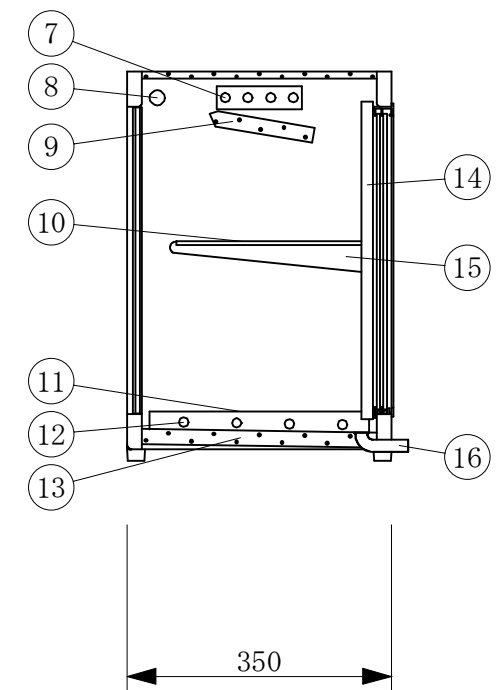
製品名	コールドショーケース		
型名	OHSd-1500L		
電源	単相 100V 50/60Hz		
電流	定格電流 1.60/1.90A 起動電流 16.0/16.1A		
定格消費電力	186/204W		
電源コード	2.0m (漏電保護プラグ付)		
有効内容積	111 L		
外形寸法	幅1500×奥行350×高さ515mm		
冷却方式	自然対流方式		
圧縮機	全密閉型出力 125W		
冷媒	R-134a		
庫内温度	7℃±3 外気温26℃無負荷での測定		
製品重量	55 Kg		
尺度	1/10	製図	亀谷
図番		平成 26 年 4 月 1 日	
株式会社 大穂製作所			



(平面図)



(ディスプレイ側)



(A矢视图)