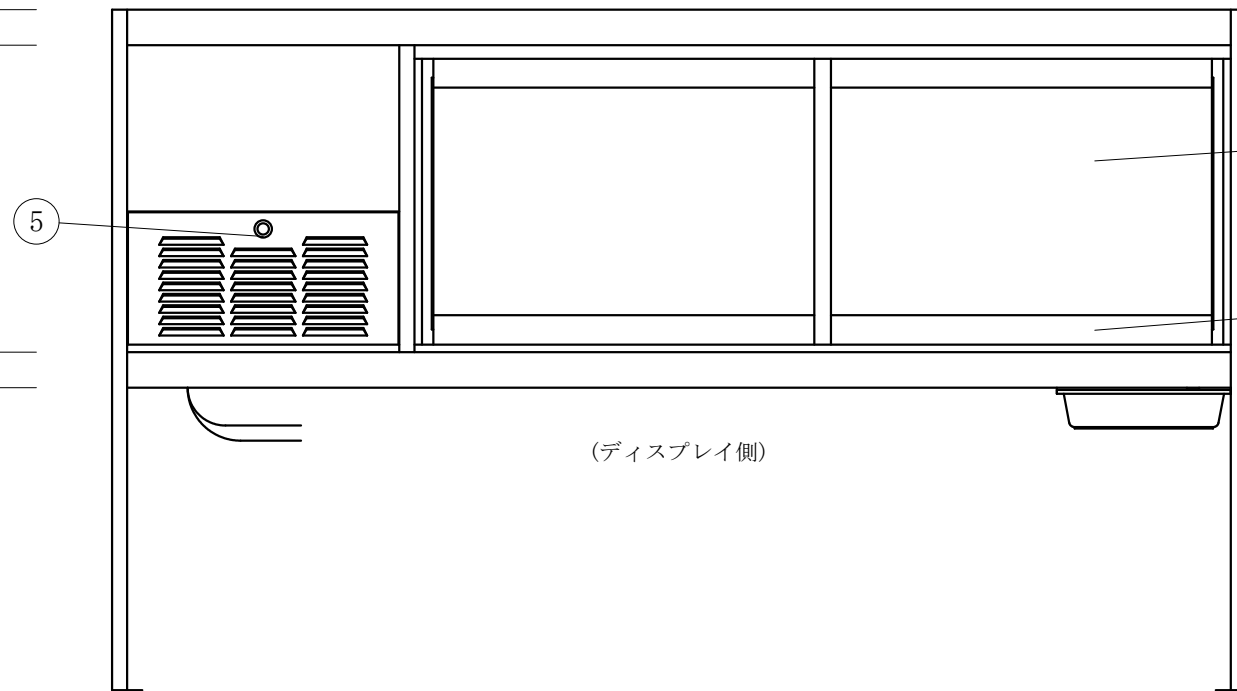
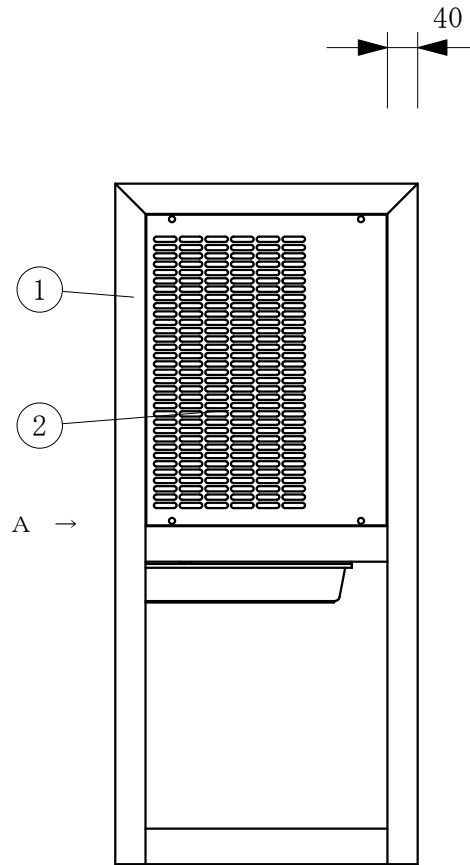
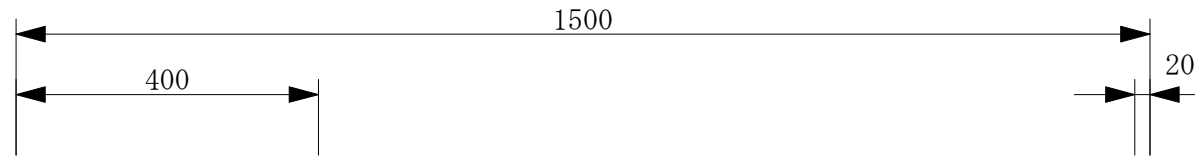
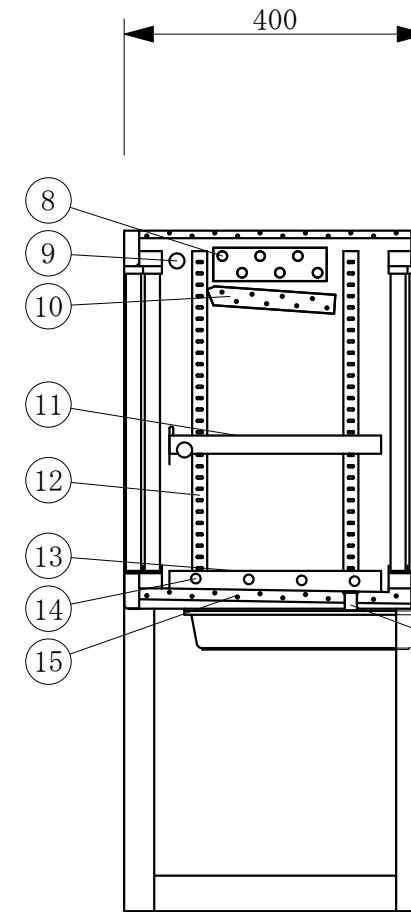


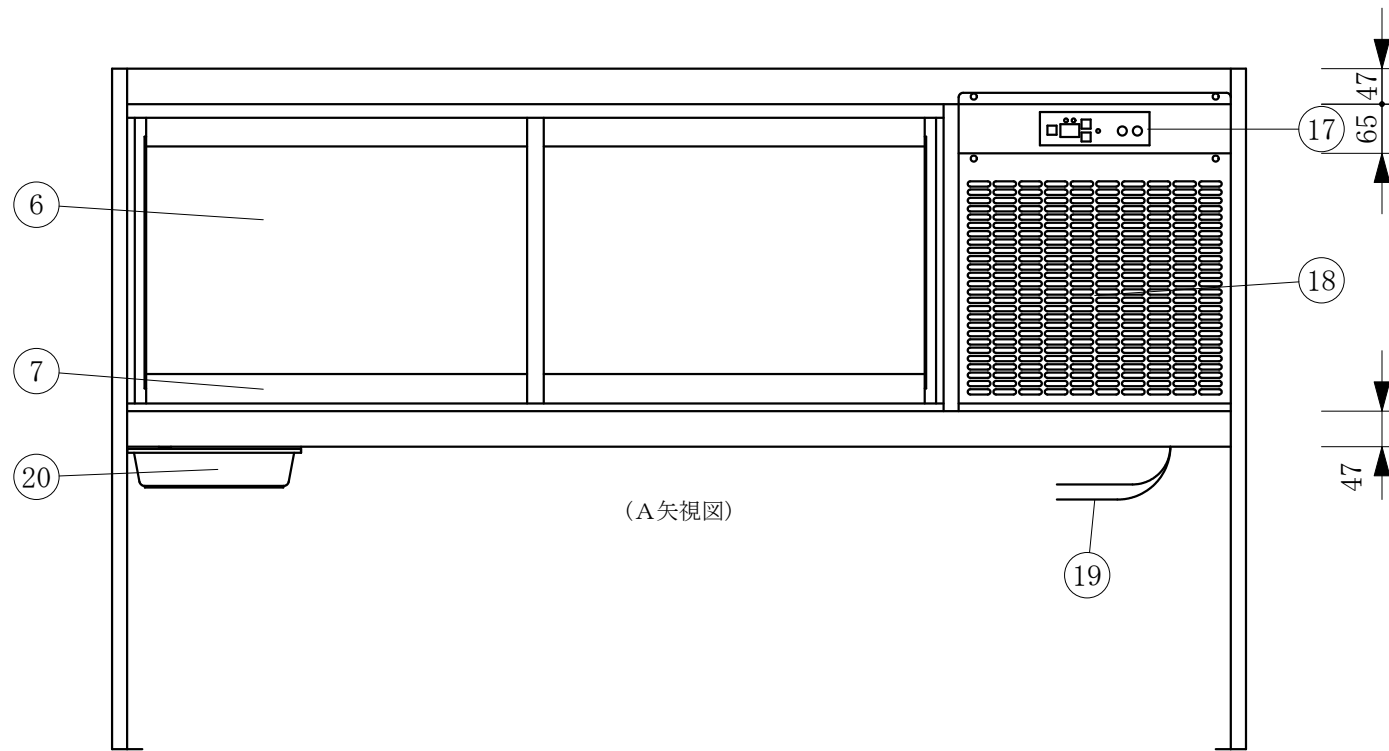
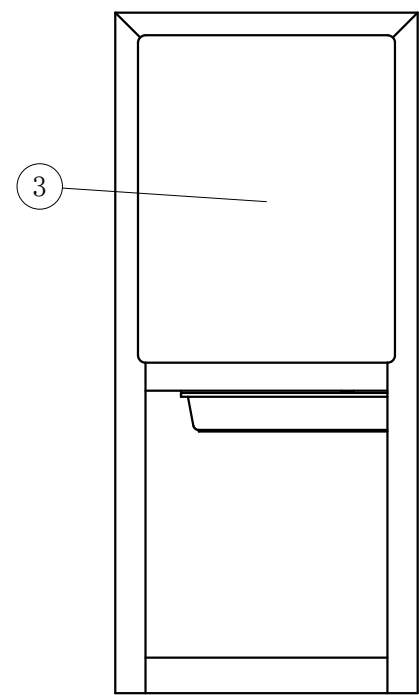
(平面図)



(ディスプレイ側)



No	品名
1	フレームSUS304ヘアーライン
2	排気パネル
3	側面 SUS貼り
4	天板 SUS304ヘアーライン
5	吸気パネル
6	両面 ペアガラス引戸
7	四方 アルミサッシ枠
8	6本フィン
9	エースラインランプ
10	露受
11	中棚 SUSパンチング
12	棚柱
13	スノコ SUSパンチング
14	冷媒管 12.7φ
15	断熱材 発泡ウレタン
16	ドレン 16φ
17	デジタル温度コントローラ
18	排気パネル
19	電源コード及びアース
20	ドレン受



(A矢視図)

製品名	低温多目的ショーケース		
型名	OHS-Yb-1500L		
電源	単相 100V 50/60Hz		
電流	定格電流 1.90/2.50A 起動電流 18.8/18.6A		
定格消費電力	224/257W		
電源コード	2.0m (漏電保護プラグ付)		
有効内容積	89 L		
外形寸法	幅1500×奥行400×高さ900mm		
冷却方式	自然対流方式		
圧縮機	全密閉型出力 185W		
冷媒	R-134a		
庫内温度	5℃±3 外気温26℃無負荷での測定		
製品重量	80 Kg		
尺度	1/10	製図	亀谷
図番		平成 28 年 4 月 1 日	
株式会社 大穂製作所			