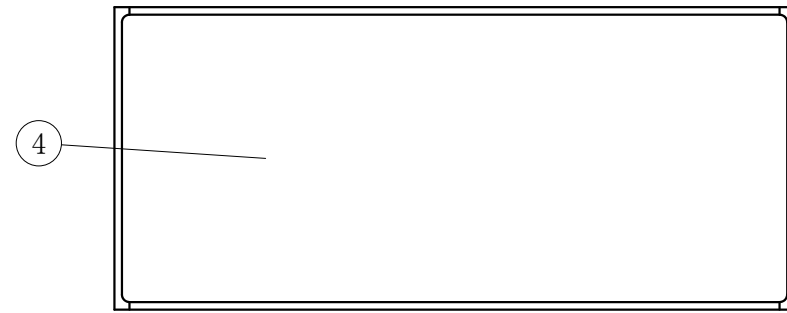
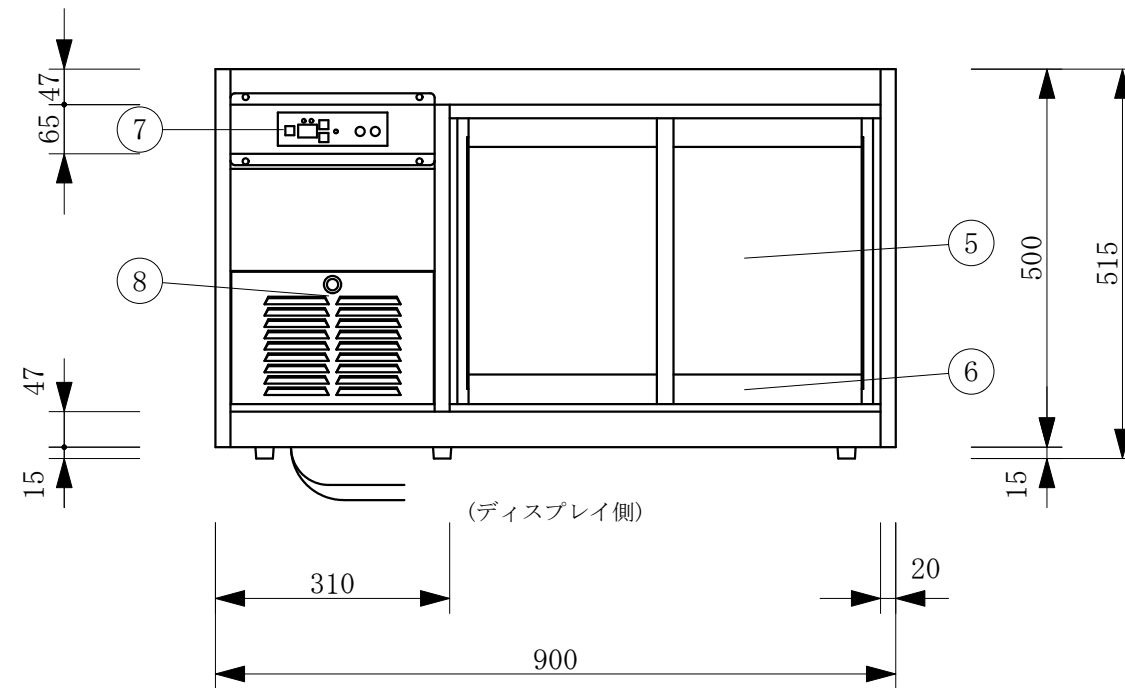
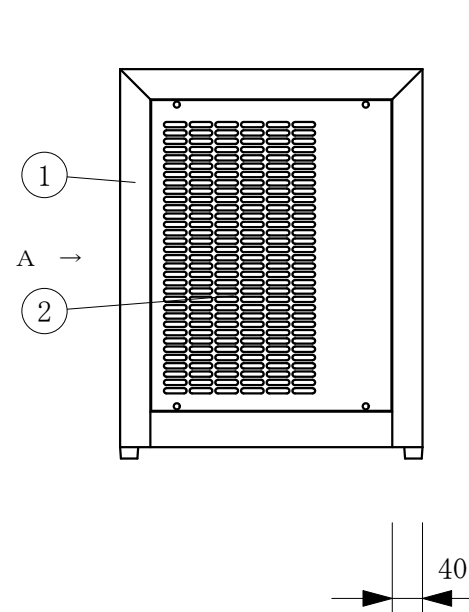


No	品名	No	品名
1	フレームSUS304ヘアライン	12	中棚 SUSパンチング
2	排気パネル	13	棚柱
3	側面 SUS貼り	14	スノコ SUSパンチング
4	天板 SUS304ヘアライン	15	冷媒管 12.7φ
5	前面 ペアガラス引戸	16	ドレン 16φ
6	四方 アルミサッシ枠	17	断熱材 発泡ウレタン
7	デジタル温度コントローラ	18	背面 SUS貼り
8	吸気パネル	19	電源コード及びアース
9	6本フィン	20	排気パネル
10	エースラインランプ	21	ゴム足
11	露受		

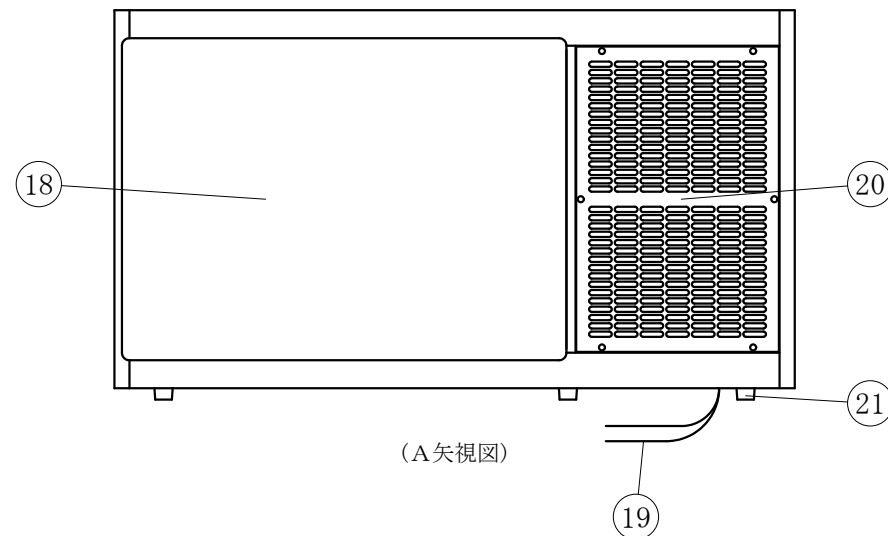
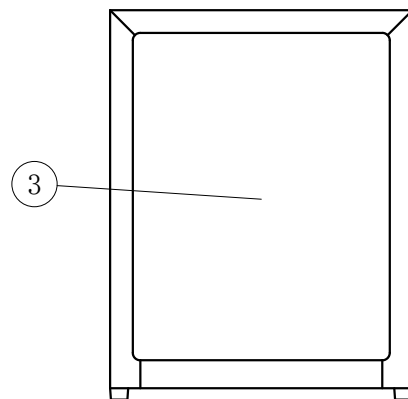
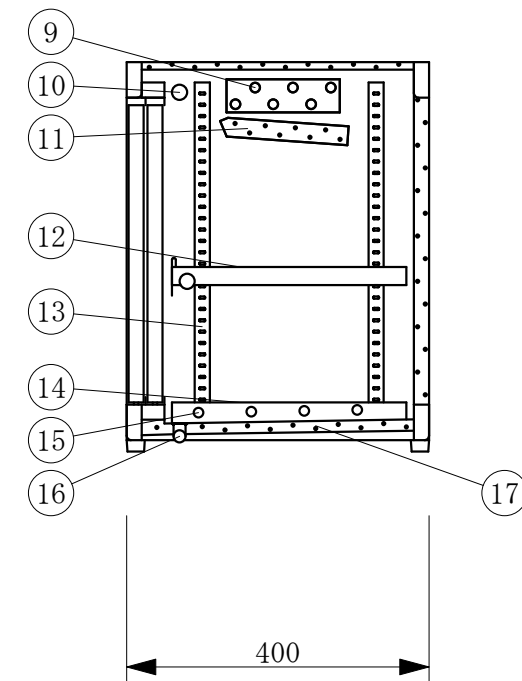
製品名	低温多目的ショーケース		
型名	OHS-Pb-900L		
電源	単相 100V 50/60Hz		
電流	定格電流 2.26/2.12A 起動電流 12.6/12.2A		
定格消費電力	214/228W		
電源コード	2.0m (漏電保護プラグ付)		
有効内容積	49 L		
外形寸法	幅900×奥行400×高さ515mm		
冷却方式	自然対流方式		
圧縮機	全密閉型出力 100W		
冷媒	R-134a		
庫内温度	5℃±3 外気温26℃無負荷での測定		
製品重量	47 Kg		
尺度	1/10	製図	亀谷
図番		平成 28 年 4 月 1 日	
株式会社 大穂製作所			



(平面図)



(ディスプレイ側)



(A 矢視図)