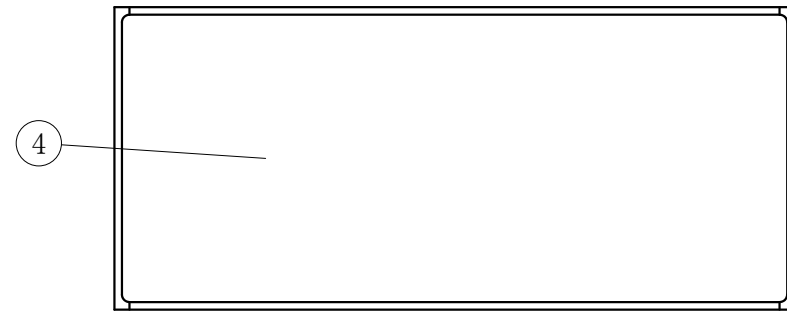
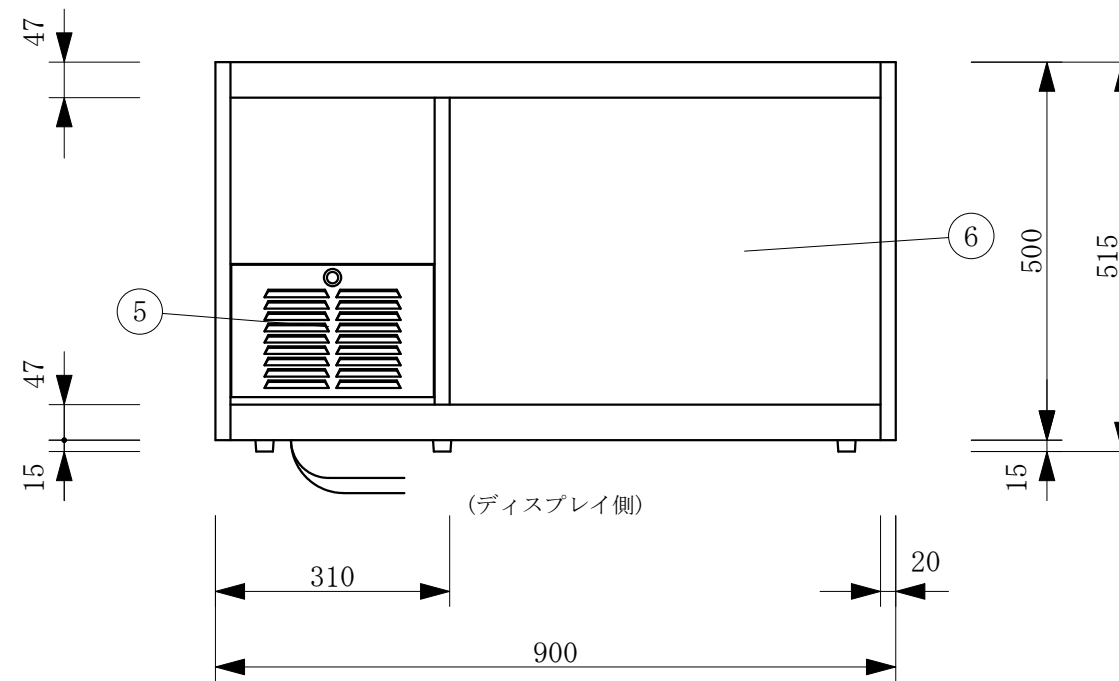
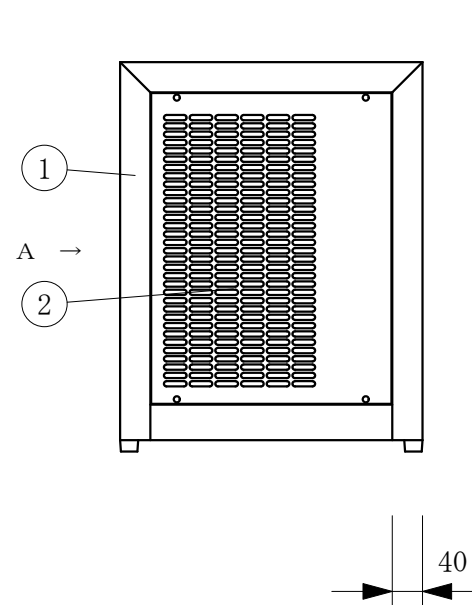


No	品名	No	品名
1	フレームSUS304ヘアライン	12	スノコ SUSパンチング
2	排気パネル	13	冷媒管 12.7φ
3	側面 SUS貼り	14	断熱材 発泡ウレタン
4	天板 SUS304ヘアライン	15	ドレン 16φ
5	吸気パネル	16	デジタル温度コントローラ
6	前面 ペアガラス	17	排気パネル
7	6本フィン	18	電源コード及びアース
8	エースラインランプ	19	背面 ペアガラス引戸
9	露受	20	四方 アルミサッシ枠
10	中棚 SUSパンチング	21	ゴム足
11	棚柱		

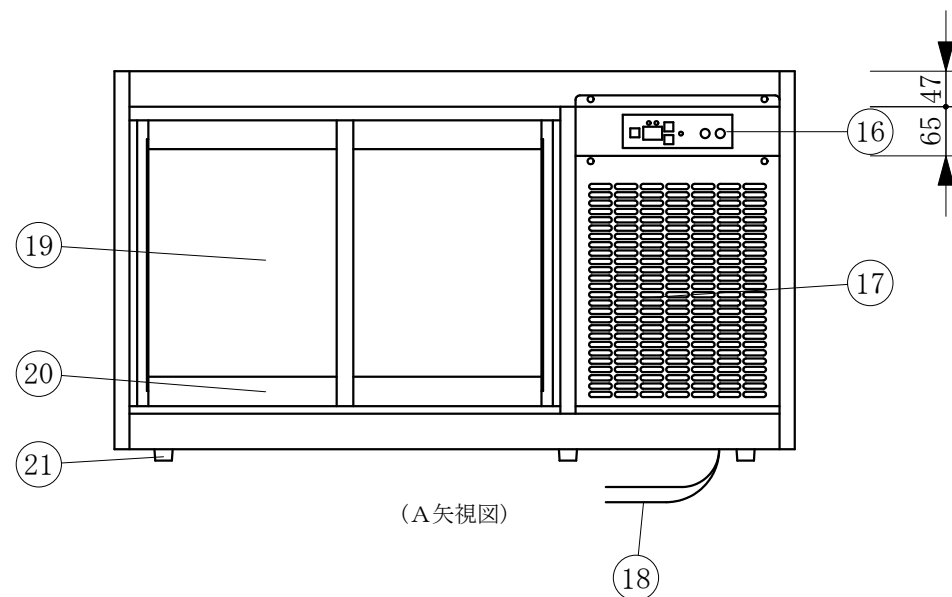
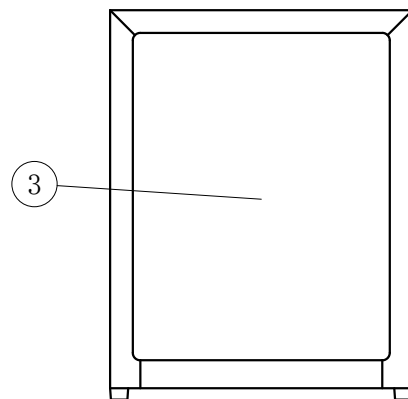
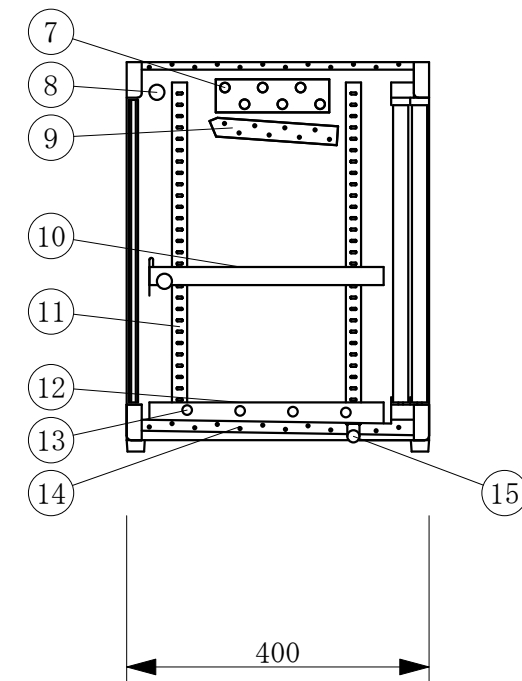


(平面図)

製品名	低温多目的ショーケース		
型名	OHS-PX-900L		
電源	単相 100V 50/60Hz		
電流	定格電流 2.26/2.12A 起動電流 12.6/12.2A		
定格消費電力	214/228W		
電源コード	2.0m (漏電保護プラグ付)		
有効内容積	49 L		
外形寸法	幅900×奥行400×高さ515mm		
冷却方式	自然対流方式		
圧縮機	全密閉型出力 100W		
冷媒	R-134a		
庫内温度	5℃±3 外気温26℃無負荷での測定		
製品重量	47 Kg		
尺度	1/10	製図	亀谷
図番		平成 28 年 4 月 1 日	
株式会社 大穂製作所			



(ディスプレイ側)



(A 矢視図)