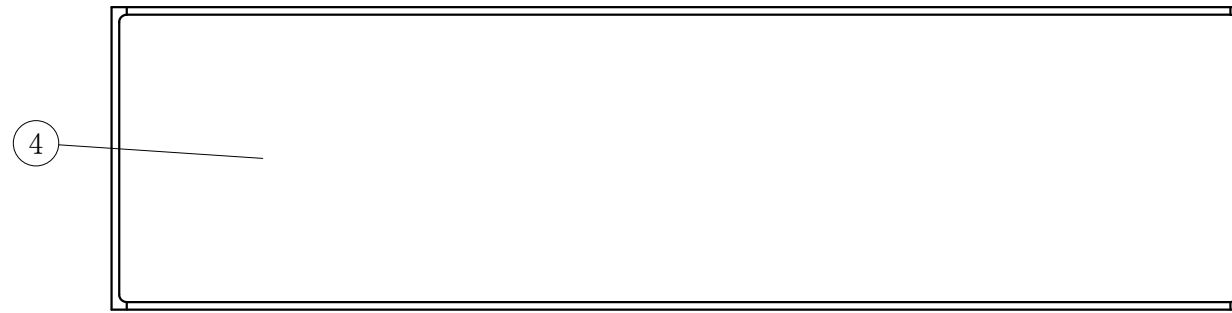
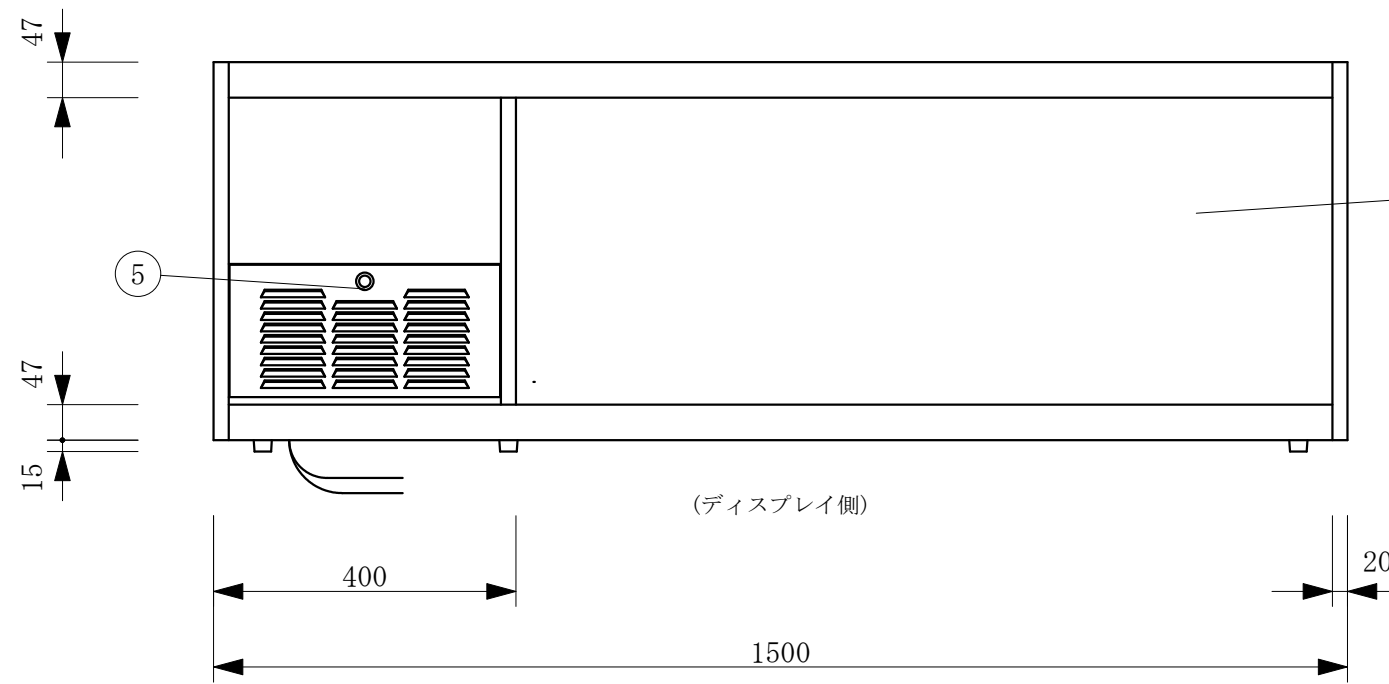
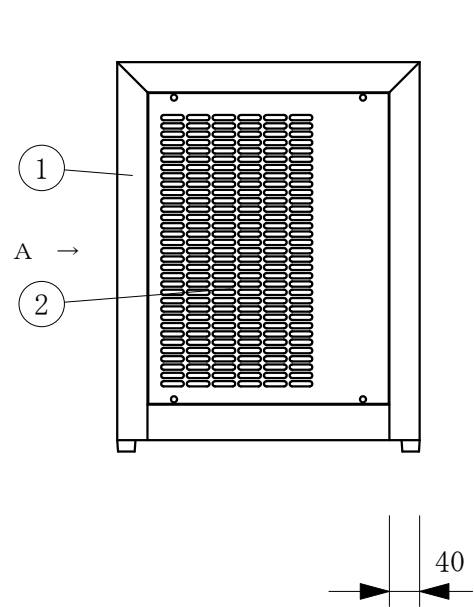


| No | 品名 | No | 品名 |
|----|-----------------|----|--------------|
| 1 | フレームSUS304ヘアライン | 12 | スノコ SUSパンチング |
| 2 | 排気パネル | 13 | 冷媒管 12.7φ |
| 3 | 側面 SUS貼り | 14 | 断熱材 発泡ウレタン |
| 4 | 天板 SUS304ヘアライン | 15 | ドレン 16φ |
| 5 | 吸気パネル | 16 | デジタル温度コントローラ |
| 6 | 前面 ペアガラス | 17 | 排気パネル |
| 7 | 6本フィン | 18 | 電源コード及びアース |
| 8 | エースラインランプ | 19 | 背面 ペアガラス引戸 |
| 9 | 露受 | 20 | 四方 アルミサッシ枠 |
| 10 | 中棚 SUSパンチング | 21 | ゴム足 |
| 11 | 棚柱 | | |

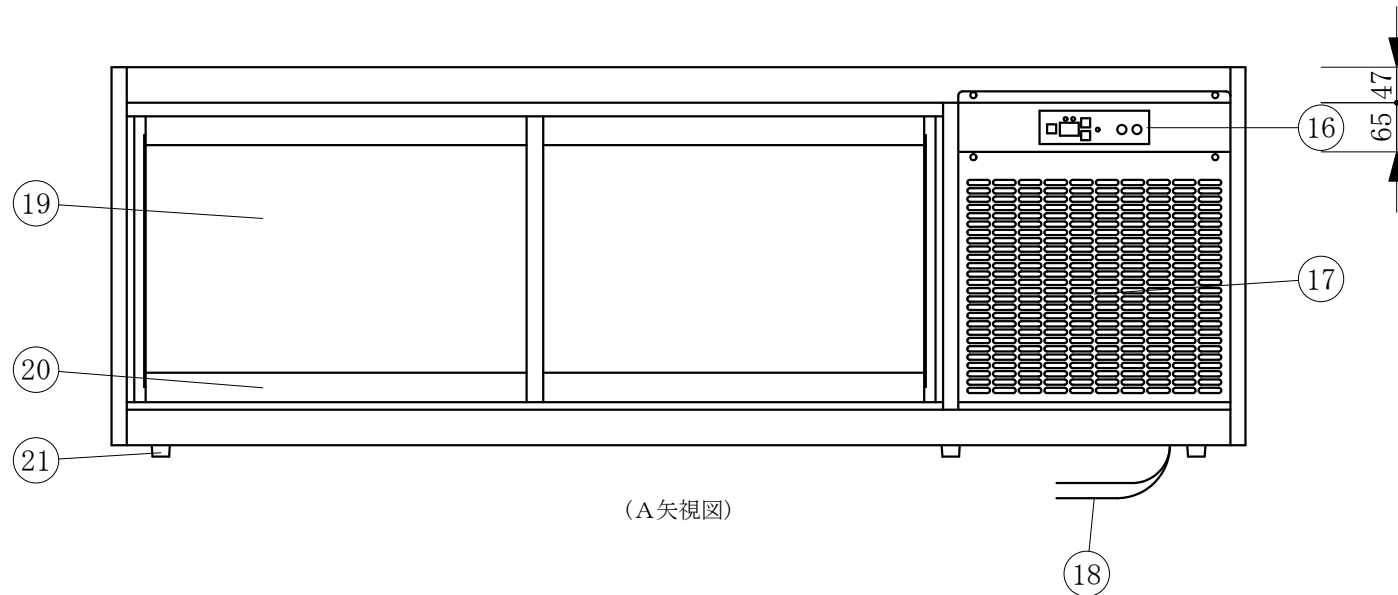
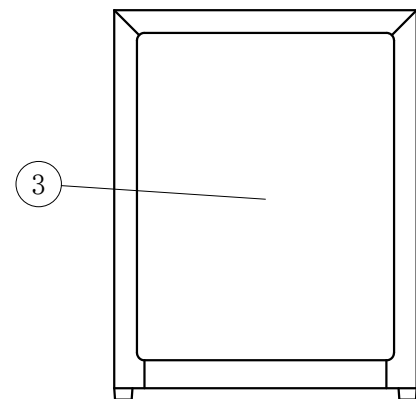
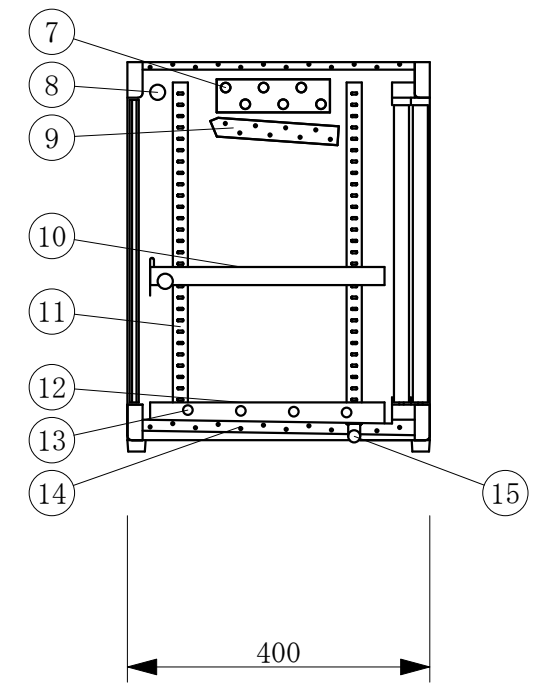


(平面図)

| | | | |
|------------|------------------------------------|-----------------|----|
| 製品名 | 低温多目的ショーケース | | |
| 型名 | OHS-PX-1500L | | |
| 電源 | 単相 100V 50/60Hz | | |
| 電流 | 定格電流 1.90/2.50A 起動電流 18.8/18.6A | | |
| 定格消費電力 | 224/257W | | |
| 電源コード | 2.0m (漏電保護プラグ付) | | |
| 有効内容積 | 99 L | | |
| 外形寸法 | 幅1500×奥行400×高さ515mm | | |
| 冷却方式 | 自然対流方式 | | |
| 圧縮機 | 全密閉型出力 185W | | |
| 冷媒 | R-134a | | |
| 庫内温度 | 5℃±3 外気温26℃無負荷での測定 | | |
| 製品重量 | 72 Kg | | |
| 尺度 | 1/10 | 製図 | 亀谷 |
| 図番 | | 平成 28 年 4 月 1 日 | |
| 株式会社 大穂製作所 | | | |



(ディスプレイ側)



(A 矢視図)