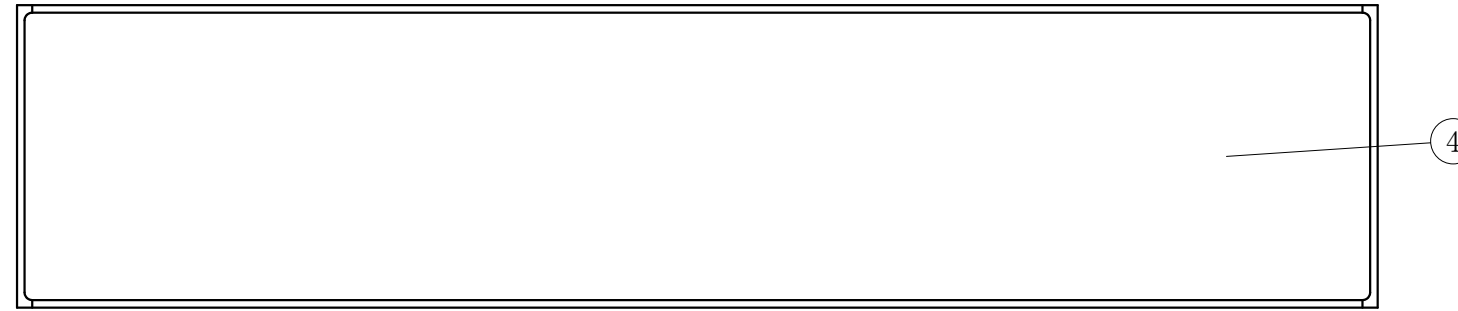
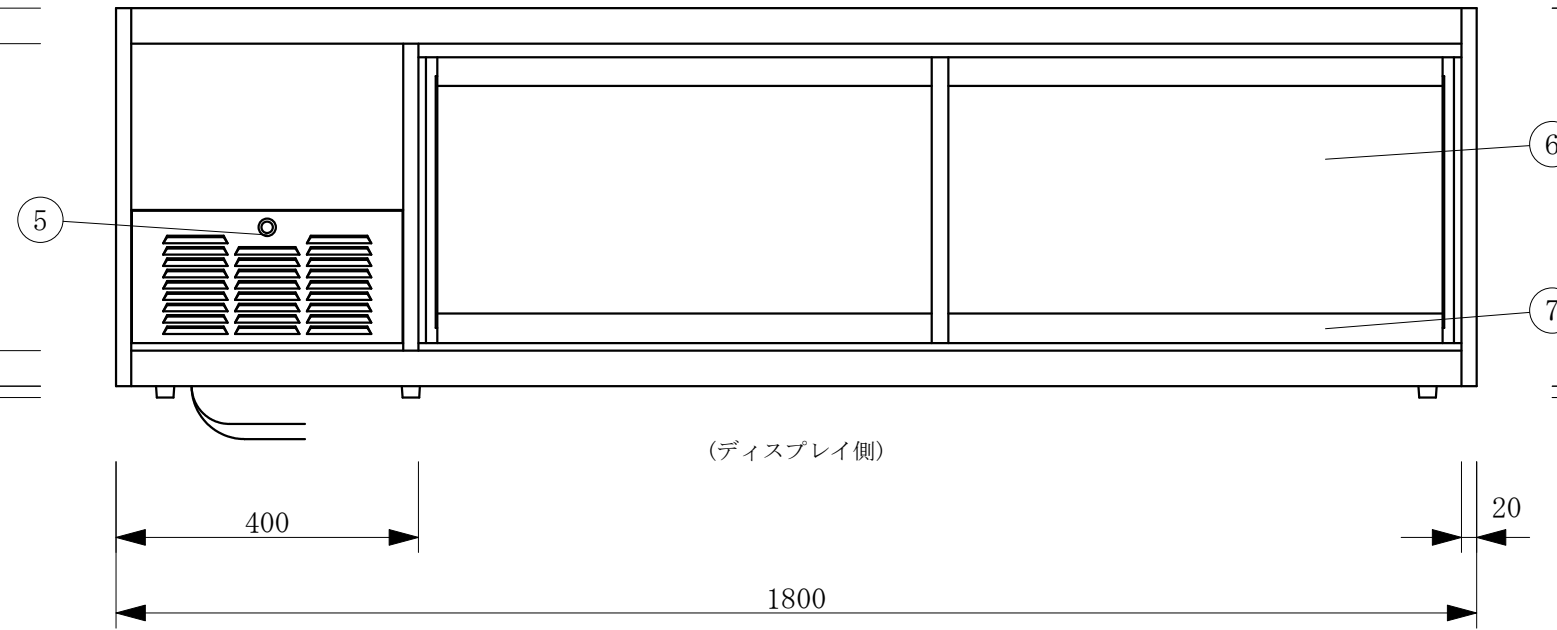
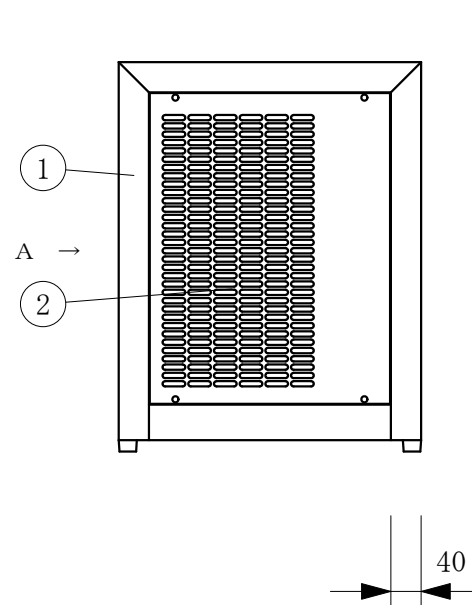


No	品名	No	品名
1	フレームSUS304ヘアライン	1 1	中棚 SUSパンチング
2	排気パネル	1 2	棚柱
3	側面 SUS貼り	1 3	スノコ SUSパンチング
4	天板 SUS304ヘアライン	1 4	冷媒管 12.7φ
5	吸気パネル	1 5	断熱材 発泡ウレタン
6	両面 ペアガラス引戸	1 6	ドレン 16φ
7	四方 アルミサッシ枠	1 7	デジタル温度コントローラ
8	6本フィン	1 8	排気パネル
9	エースラインランプ	1 9	電源コード及びびアース
1 0	露受	2 0	ゴム足

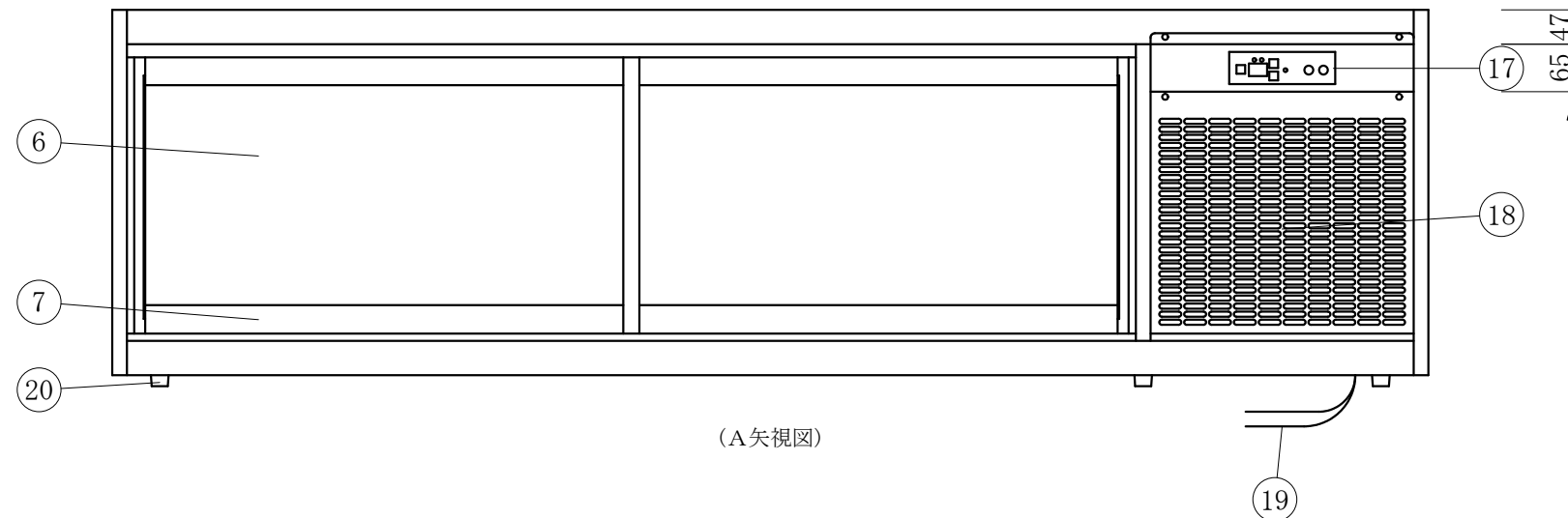
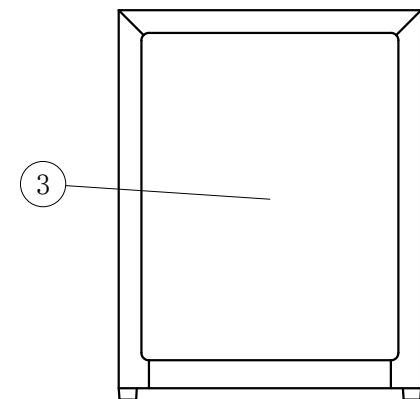
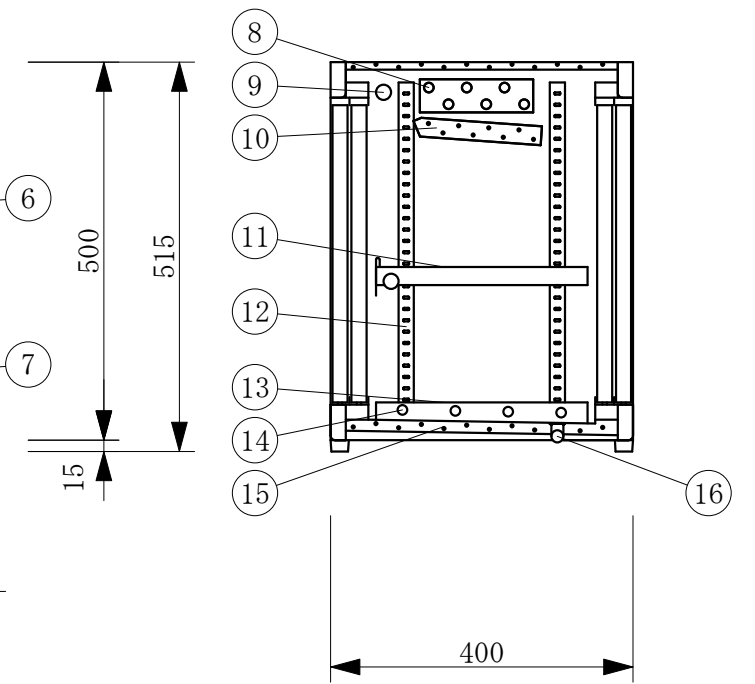


(平面図)

製品名	低温多目的ショーケース		
型名	OHS-PWb-1800L		
電源	単相 100V 50/60Hz		
電流	定格電流 2.26/2.47A 起動電流 25.1/24.7A		
定格消費電力	268/300W		
電源コード	2.0m (漏電保護プラグ付)		
有効内容積	115 L		
外形寸法	幅1800×奥行400×高さ515mm		
冷却方式	自然対流方式		
圧縮機	全密閉型出力 200W		
冷媒	R-134a		
庫内温度	5℃±3 外気温26℃無負荷での測定		
製品重量	91 Kg		
尺度	1/10	製図	亀谷
図番		平成 28 年 4 月 1 日	
株式会社 大穂製作所			



(ディスプレイ側)



(A矢視図)

19