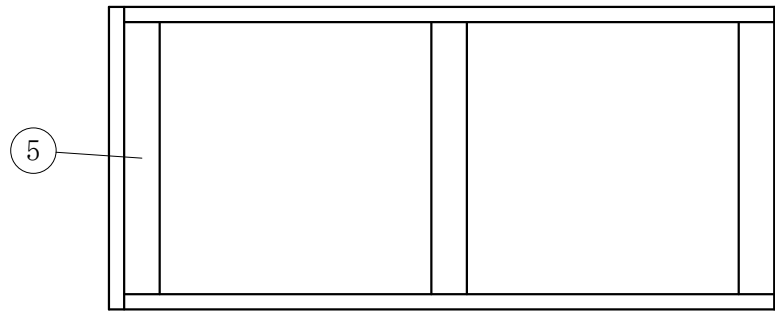
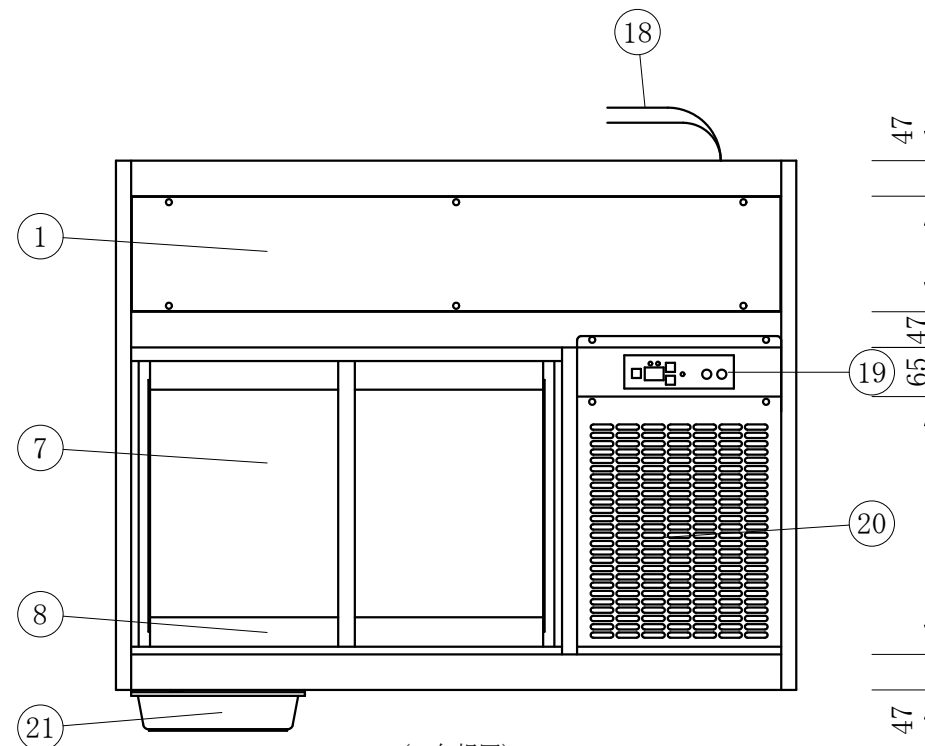
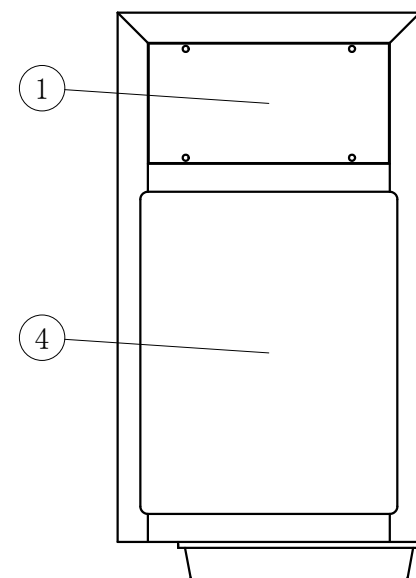
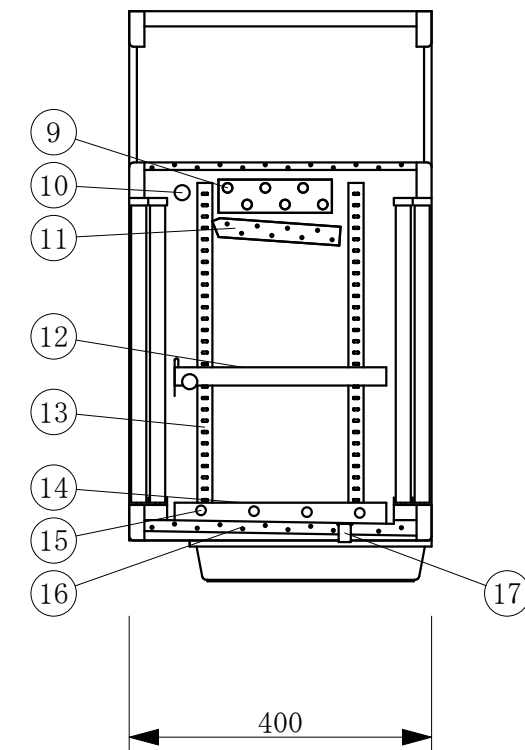
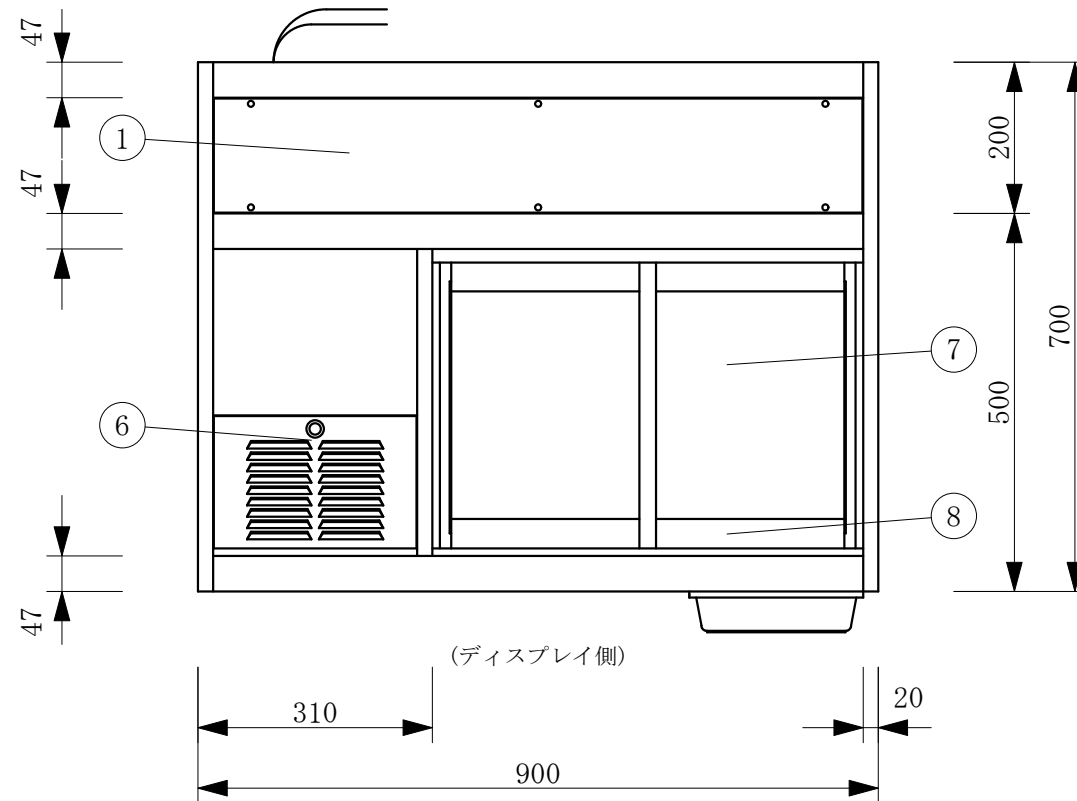
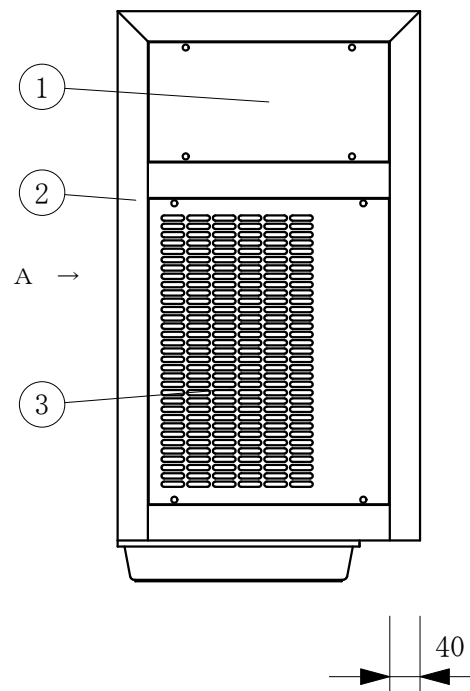


No	品名	No	品名
1	SUS304ヘアーライン	12	中棚 SUSパンチング
2	フレームSUS304ヘアーライン	13	棚柱
3	排気パネル	14	スノコ SUSパンチング
4	側面 SUS貼り	15	冷媒管 12.7φ
5	天吊用フレーム 20×47	16	断熱材 発泡ウレタン
6	吸気パネル	17	ドレン 16φ
7	両面 ペアガラス引戸	18	電源コード及びびアース
8	四方 アルミサッシ枠	19	デジタル温度コントローラ
9	6本フィン	20	排気パネル
10	エースラインランプ	21	ドレン受
11	露受		



(平面図)



製品名	低温多目的ショーケース		
型名	OHS-PHb-900L		
電源	単相 100V 50/60Hz		
電流	定格電流 2.26/2.12A 起動電流 12.6/12.2A		
定格消費電力	214/228W		
電源コード	2.0m (漏電保護プラグ付)		
有効内容積	45 L		
外形寸法	幅900×奥行400×高さ700mm		
冷却方式	自然対流方式		
圧縮機	全密閉型出力 100W		
冷媒	R-134a		
庫内温度	5℃±3 外気温26℃無負荷での測定		
製品重量	51 Kg		
尺度	1/10	製図	亀谷
図番		平成 28 年 4 月 1 日	
株式会社 大穂製作所			