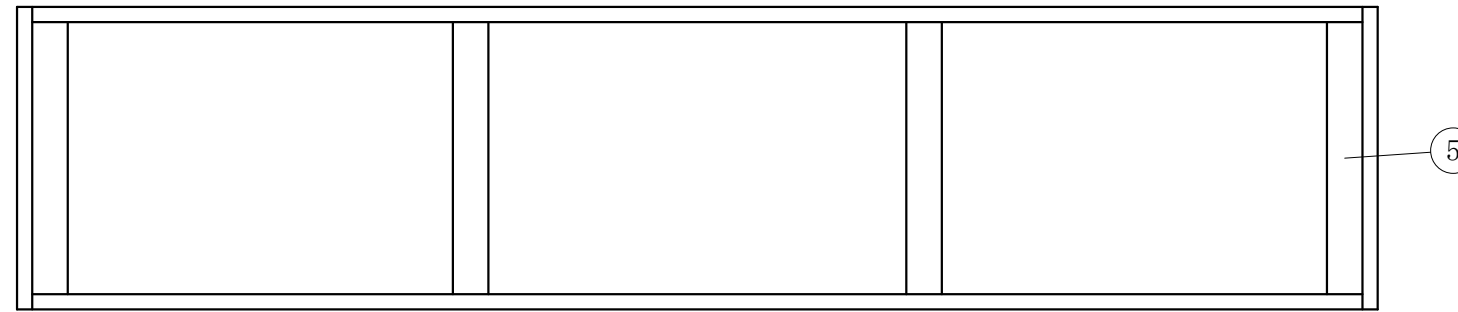
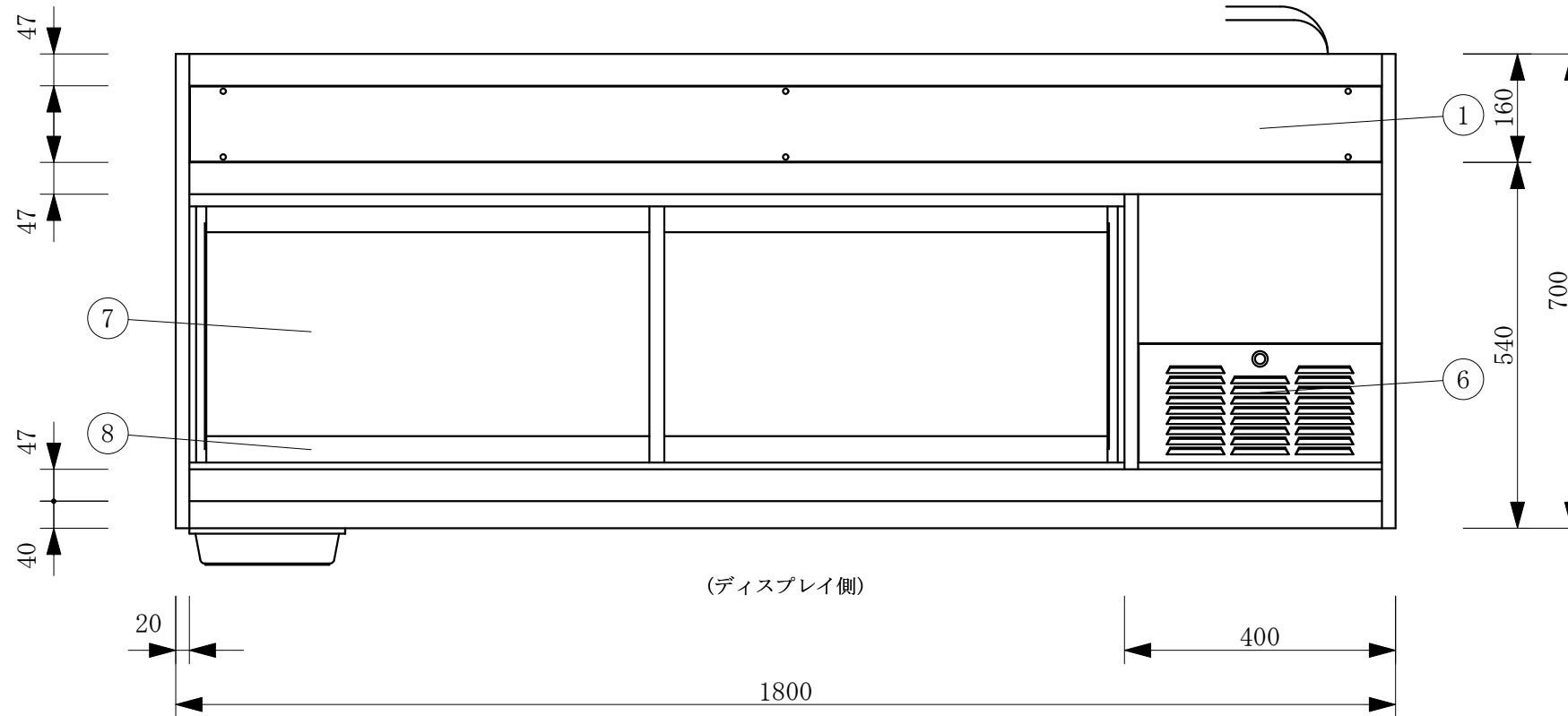
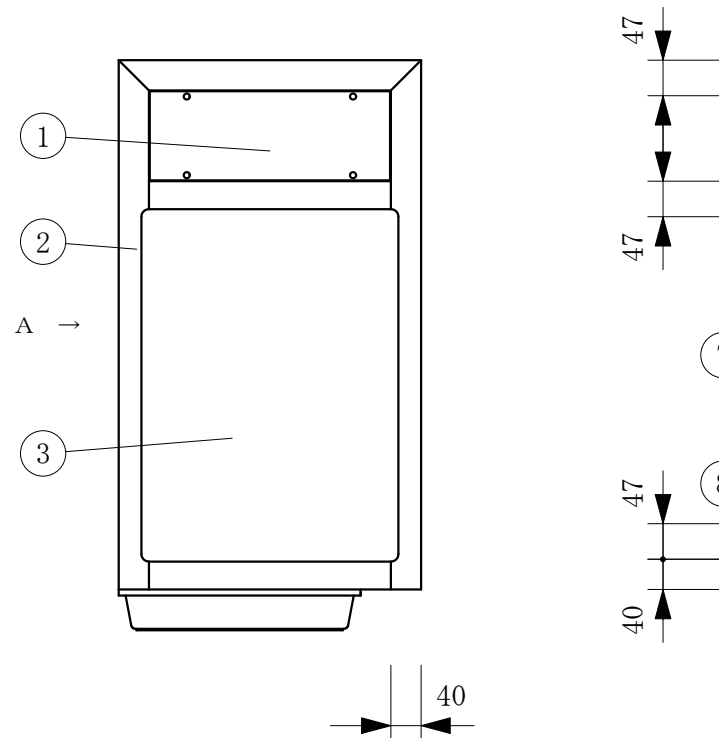


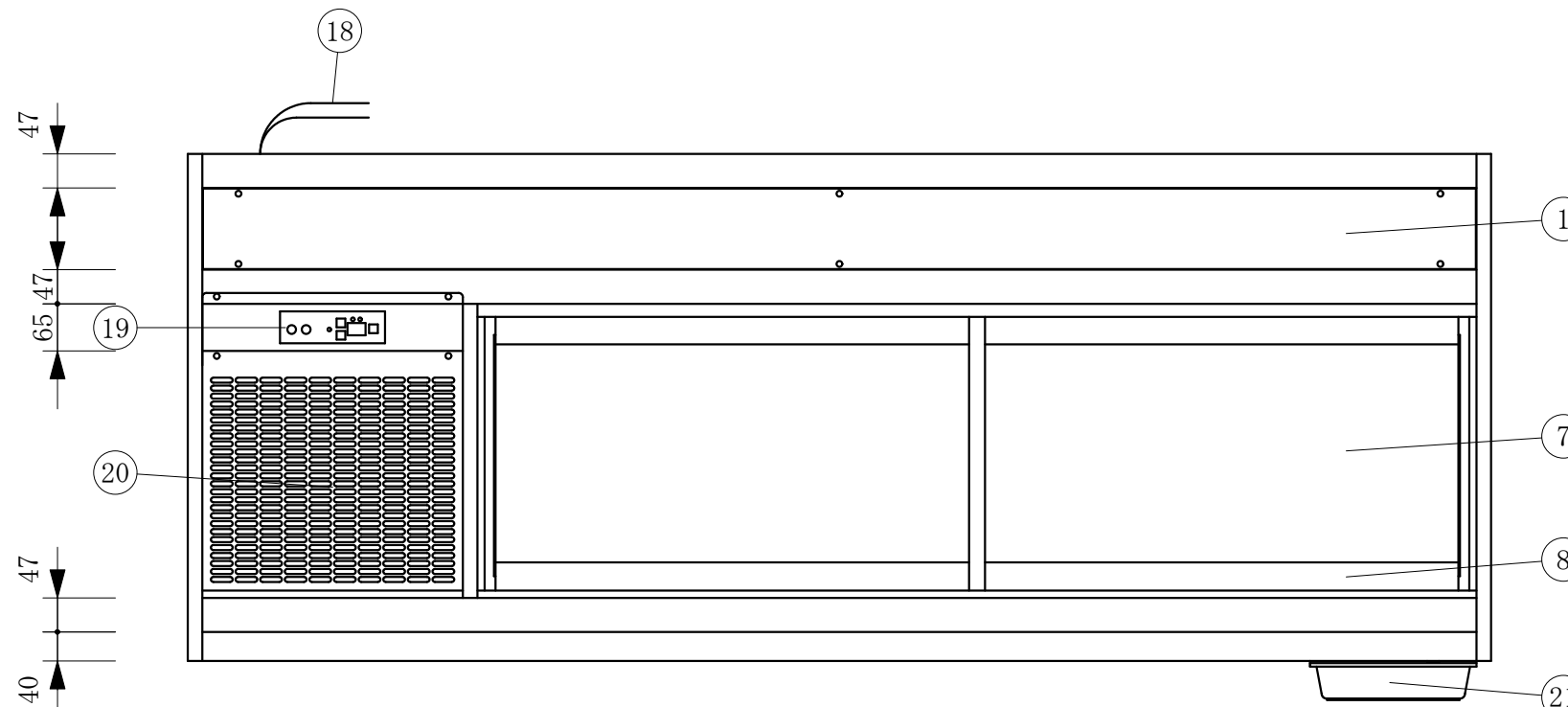
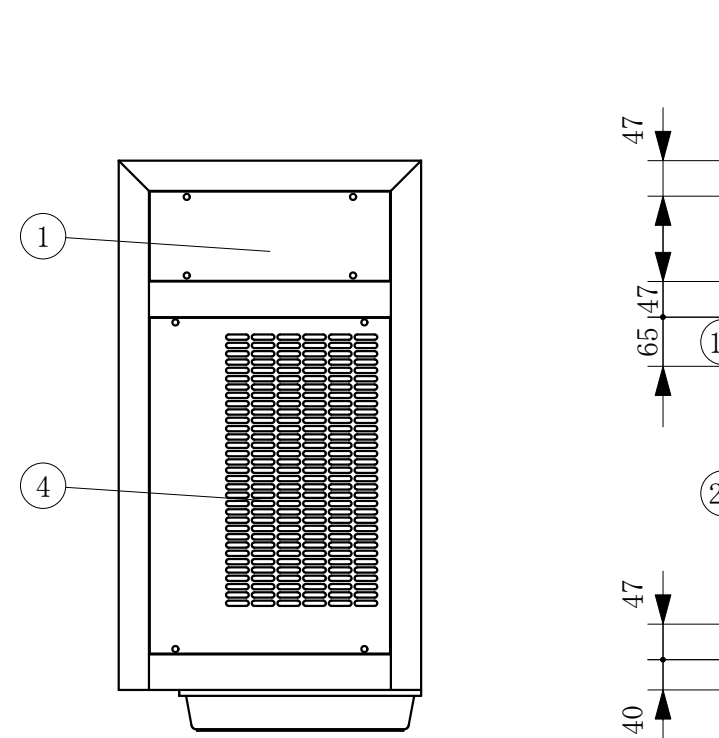
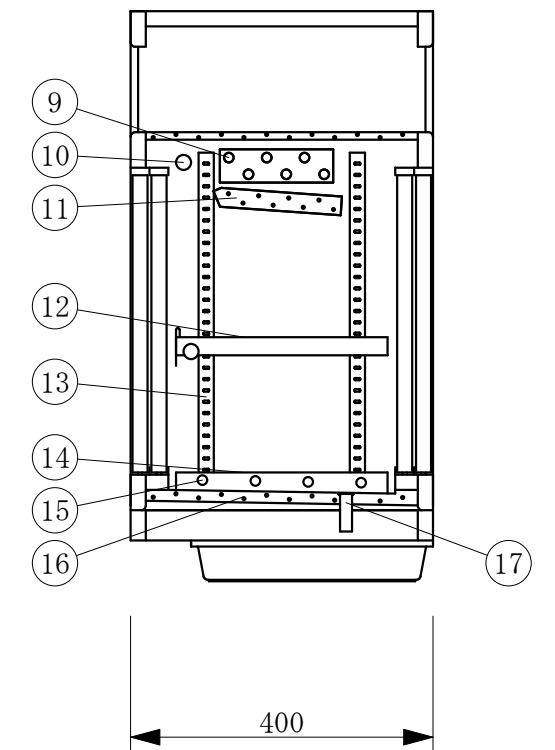
No	品名	No	品名
1	SUS304ヘアーライン	12	中棚 SUSパンチング
2	フレームSUS304ヘアーライン	13	棚柱
3	側面 SUS貼り	14	スノコ SUSパンチング
4	排気パネル	15	冷媒管 12.7φ
5	天吊用フレーム 20×47	16	断熱材 発泡ウレタン
6	吸気パネル	17	ドレン 16φ
7	両面 ペアガラス引戸	18	電源コード及びアース
8	四方 アルミサッシ枠	19	デジタル温度コントローラ
9	6本フィン	20	排気パネル
10	エースラインランプ	21	ドレン受
11	露受		



(平面図)



(ディスプレイ側)



(A矢視図)

製品名	低温多目的ショーケース		
型名	OHS-PHb-1800R		
電源	単相 100V 50/60Hz		
電流	定格電流 2.26/2.47A 起動電流 25.1/24.7A		
定格消費電力	268/300W		
電源コード	2.0m (漏電保護プラグ付)		
有効内容積	115 L		
外形寸法	幅1800×奥行400×高さ700mm		
冷却方式	自然対流方式		
圧縮機	全密閉型出力 200W		
冷媒	R-134a		
庫内温度	5℃±3 外気温26℃無負荷での測定		
製品重量	95 Kg		
尺度	1/10	製図	亀谷
図番	平成 28 年 4 月 1 日		
株式会社 大穂製作所			