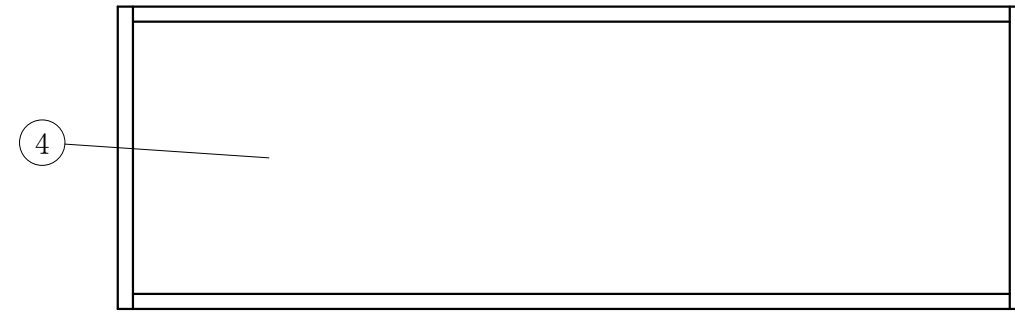
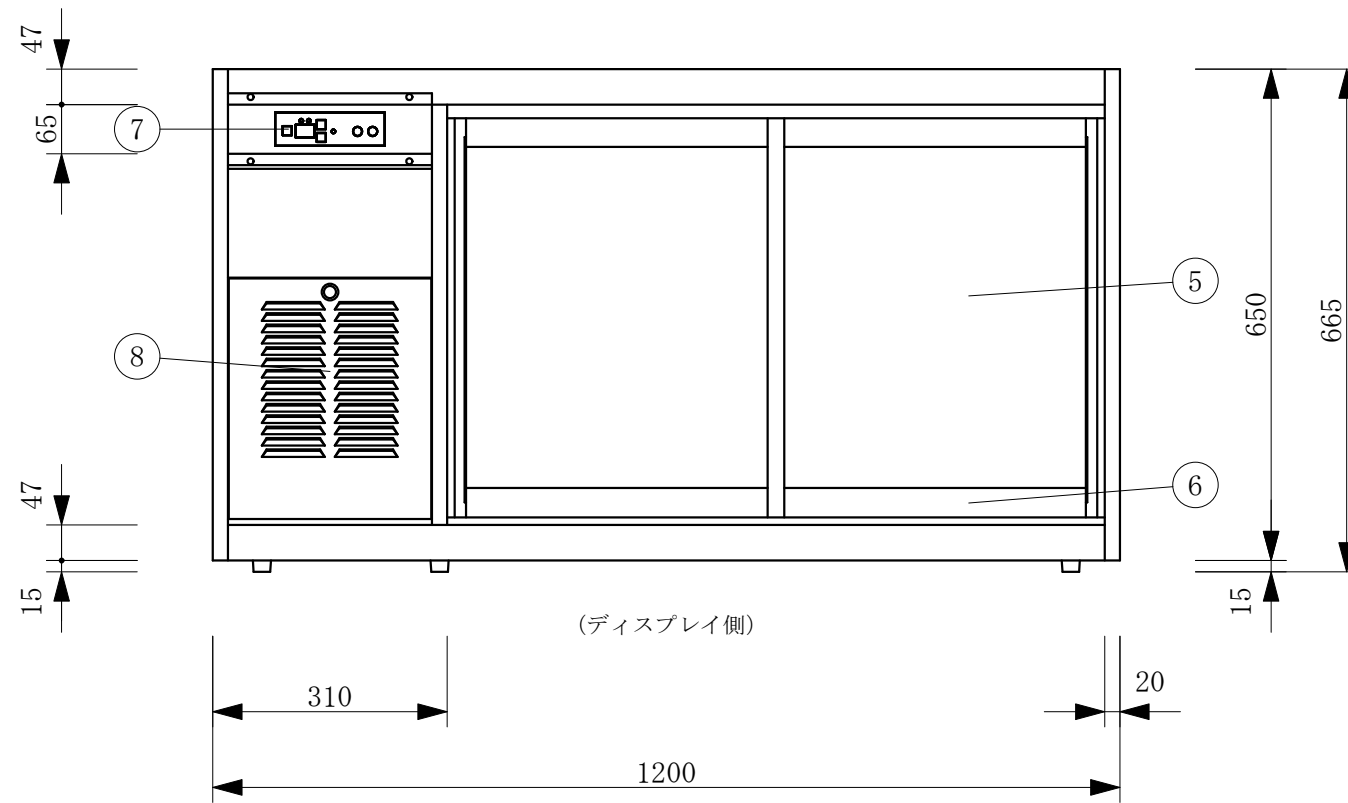
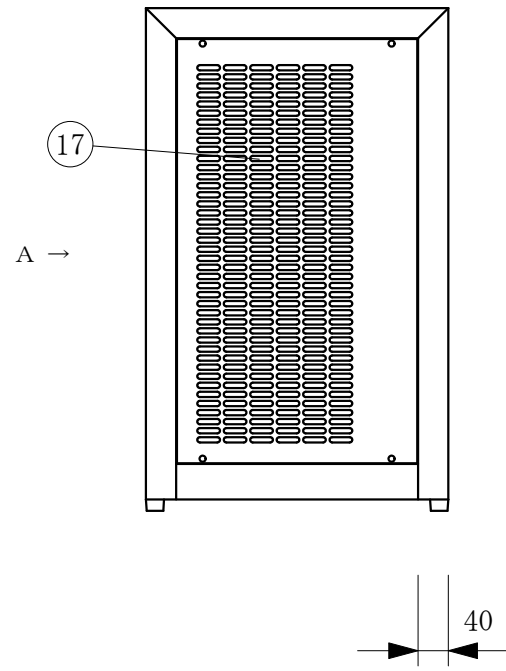


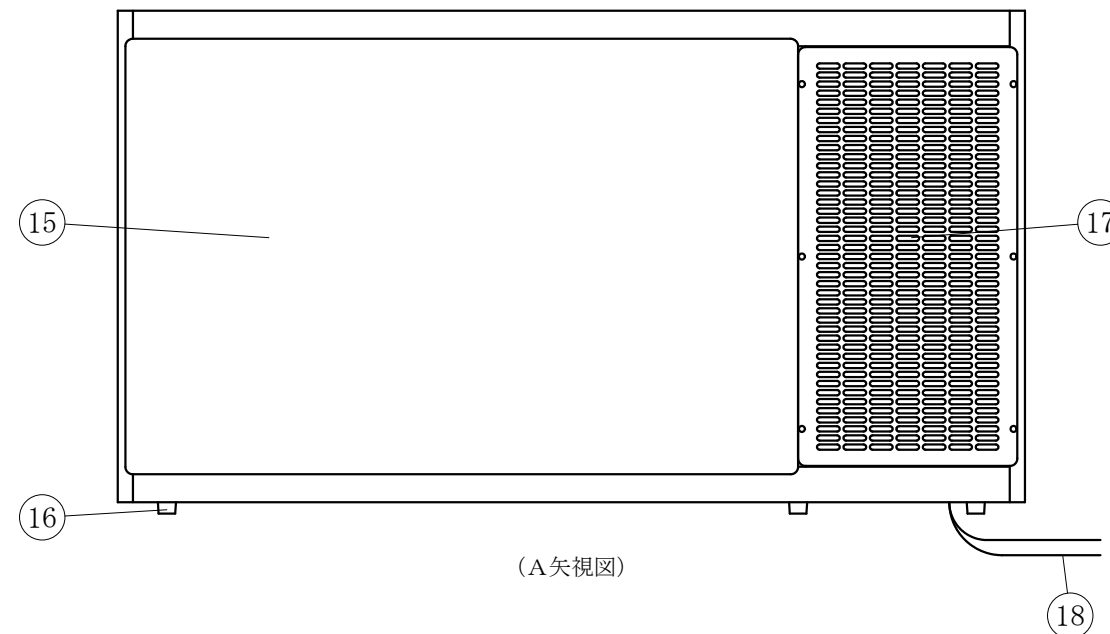
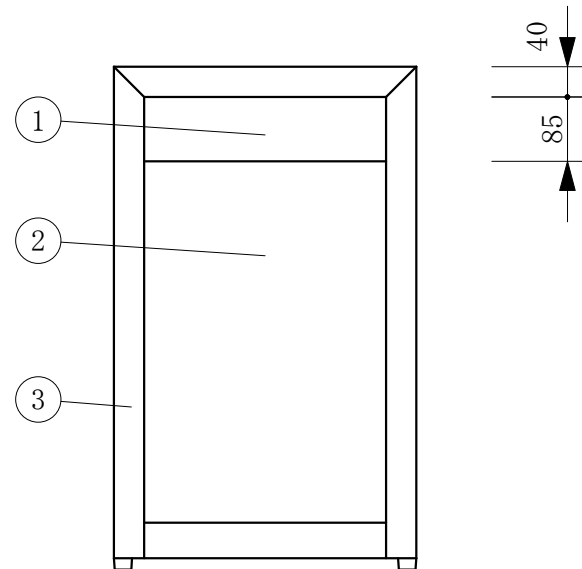
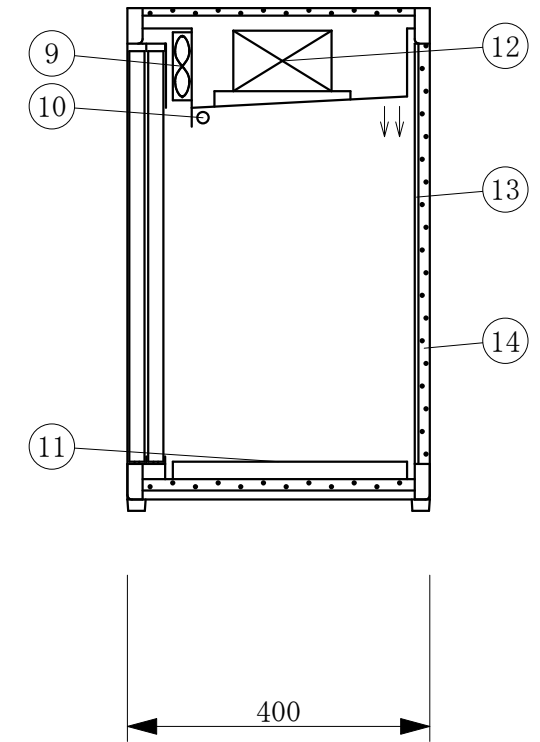
No	品名	No	品名
1	外装 シール貼り	10	LED照明
2	側面 ペアガラス	11	スノコ
3	フレーム シール貼り	12	冷媒管(アルミフィン付)
4	天板 シール貼り	13	庫内背面 鏡
5	正面 ペアガラス引戸	14	断熱材 発泡ウレタン
6	アルミ枠サッシ	15	背面 SUS貼り
7	デジタル温度コントローラ	16	ゴム足
8	吸気パネル(シール貼り)	17	排気パネル
9	冷却用ファン	18	電源コード及びびアース



(平面図)



(ディスプレイ側)



(A矢視図)

製品名	冷酒用ケース		
型名	OHS-PFa-1200L		
電源	単相 100V 50/60Hz		
電流	定格電流 1.90/2.50A 起動電流 18.8/18.6A		
定格消費電力	244/291W		
電源コード	2.0m (漏電保護プラグ付)		
有効内容積	128 L		
外形寸法	幅1200×奥行400×高さ665mm		
冷却方式	強制冷却方式		
圧縮機	全密閉型出力 185W		
冷媒	R-134a		
庫内温度	5℃±3 外気温26℃無負荷での測定		
製品重量	68 Kg		
尺度	1/10	製図	亀谷
図番		平成 28 年 4 月 1 日	
株式会社 大穂製作所			