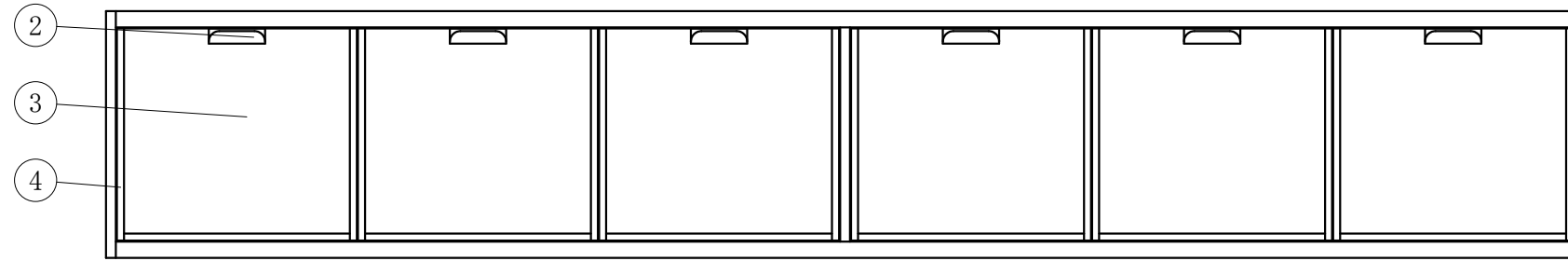
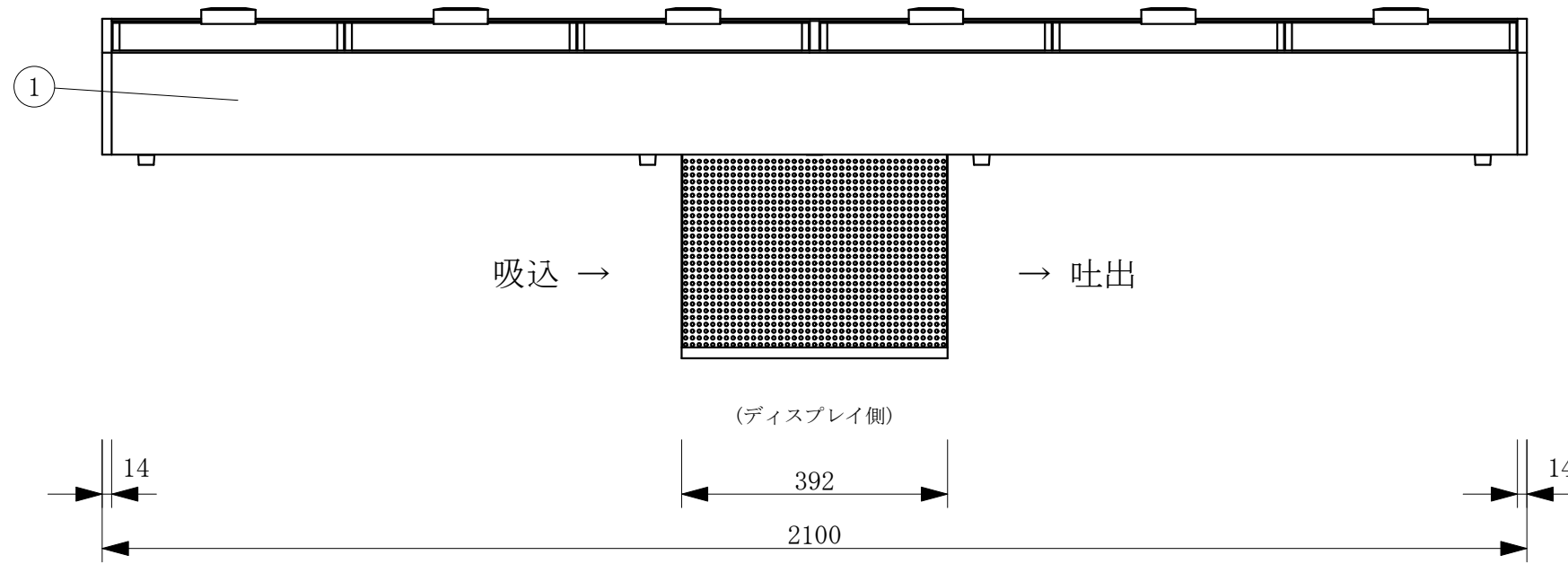
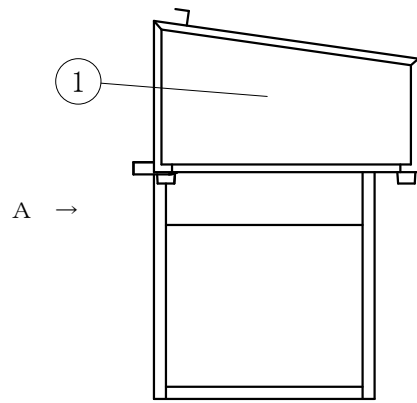


No	仕	様
1	外装	SUS304ヘアーライン
2	扉取手	
3	5mmガラス扉	
4	SUS枠	
5	スノコ	SUSパンチング
6	冷媒管	12.7φ
7	断熱材	発泡ウレタン
8	ドレン	16φ
9	運転スイッチ	
10	電源コード及びアース	
11	ゴム足	

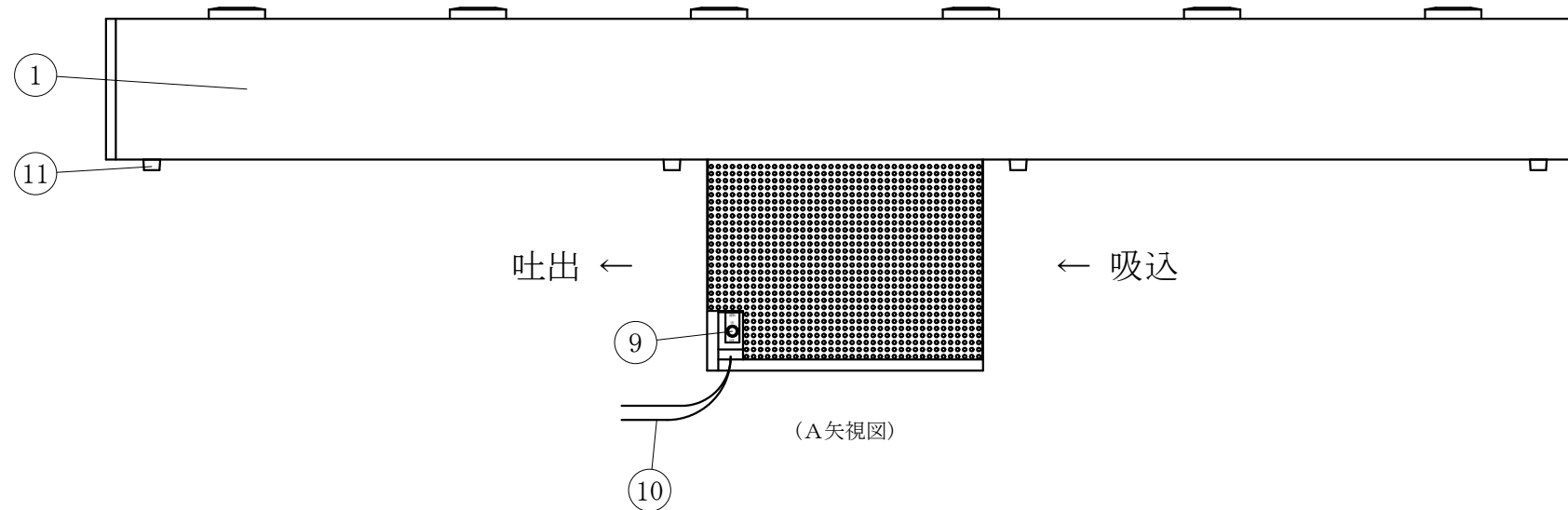
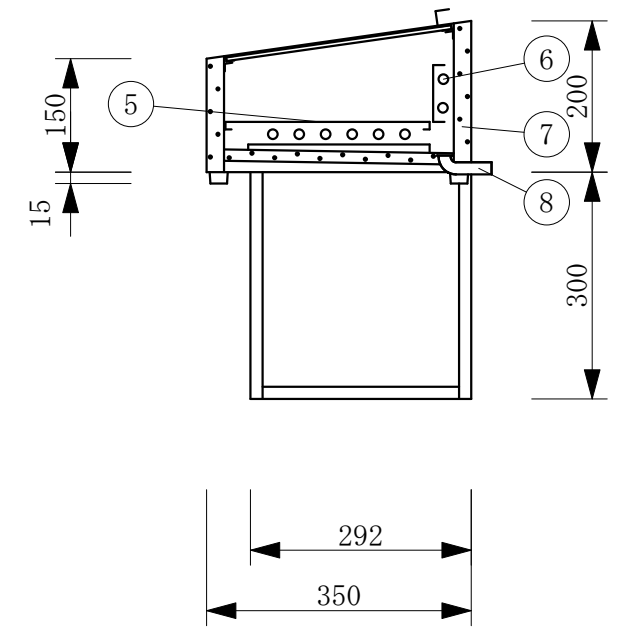


(平面図)

製品名	炉端ケース (機械下付)		
型名	OHRUa-G-2100		
電源	単相 100V 50/60Hz		
電流	定格電流 1.90/2.50A 起動電流 18.8/18.6A		
定格消費電力	178/211W		
電源コード	2.0m (漏電保護プラグ付)		
有効内容積	55 L		
ケース寸法	幅2100×奥行350×高さ215mm		
機械室寸法	幅392×奥行292×高さ300mm		
冷却方式	自然対流方式		
圧縮機	全密閉型出力 185W		
冷媒	R-134a		
庫内温度	5°C±3 外気温26°C無負荷での測定		
製品重量	55 Kg		
尺度	1/10	製図	亀谷
図番		平成 23 年 12 月 5 日	
株式会社 大徳製作所			



(ディスプレイ側)



(A 矢视图)