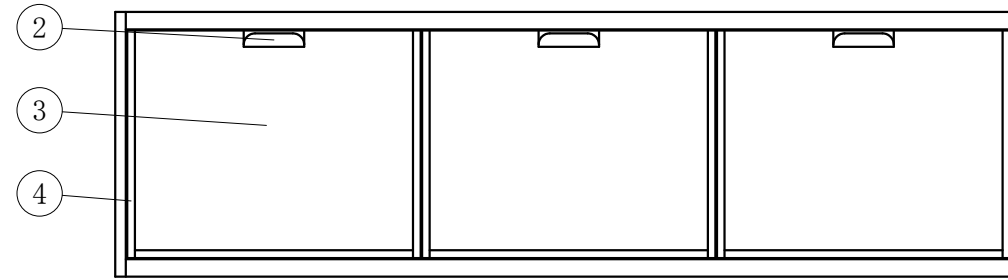
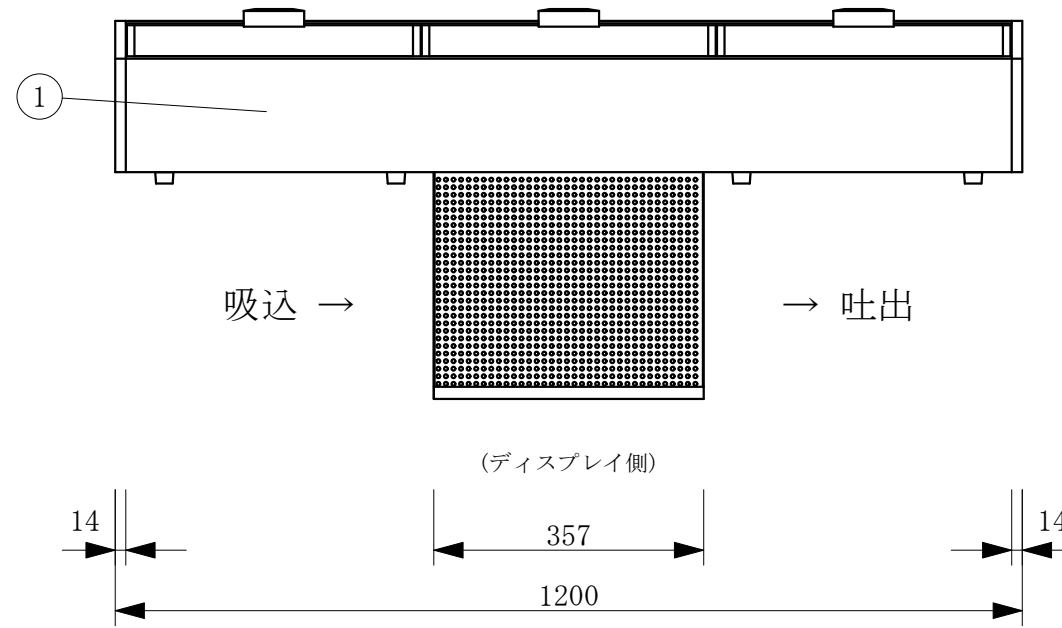
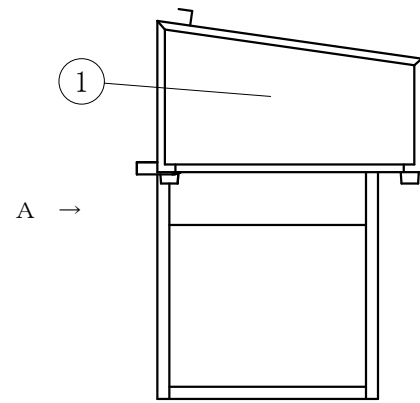


No	仕	様
1	外装	SUS304ヘアーライン
2	扉取手	
3	5mmガラス扉	
4	SUS枠	
5	スノコ	SUSパンチング
6	冷媒管	12.7φ
7	断熱材	発泡ウレタン
8	ドレン	16φ
9	運転スイッチ	
10	電源コード及びアース	
11	ゴム足	

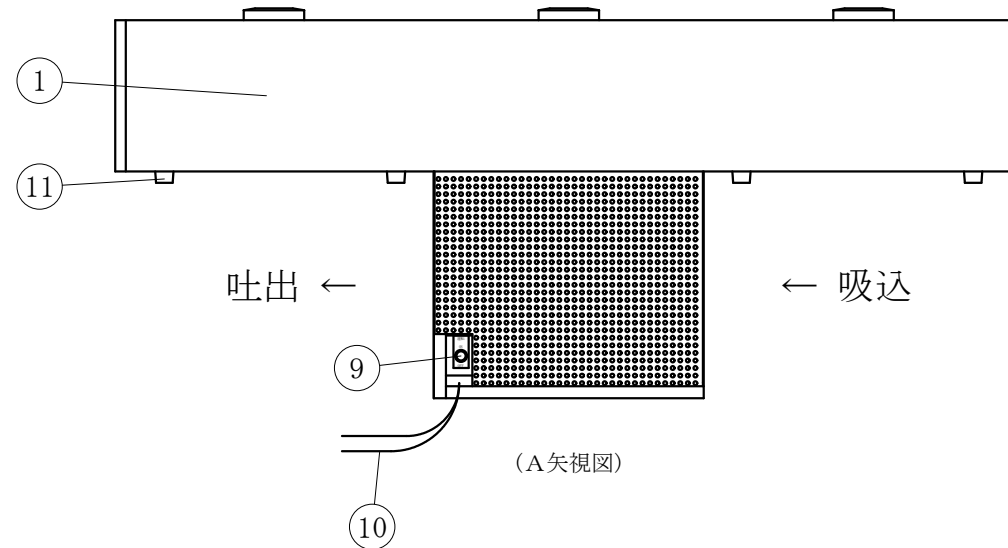
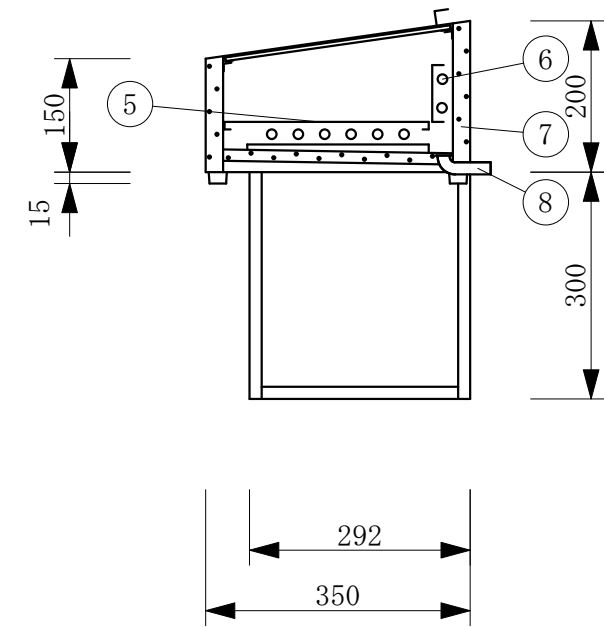
製品名	炉端ケース (機械下付)		
型名	OHRUa-G-1200		
電源	単相 100V 50/60Hz		
電流	定格電流 2.26/2.12A 起動電流 12.6/12.2A		
定格消費電力	145/159W		
電源コード	2.0m (漏電保護プラグ付)		
有効内容積	31 L		
ケース寸法	幅1200×奥行350×高さ215mm		
機械室寸法	幅357×奥行292×高さ300mm		
冷却方式	自然対流方式		
圧縮機	全密閉型出力 100W		
冷媒	R-134a		
庫内温度	5℃±3 外気温26℃無負荷での測定		
製品重量	36 Kg		
尺度	1/10	製図	亀谷
図番		平成 23 年 12 月 5 日	
株式会社 大徳製作所			



(平面図)



(ディスプレイ側)



(A矢视图)