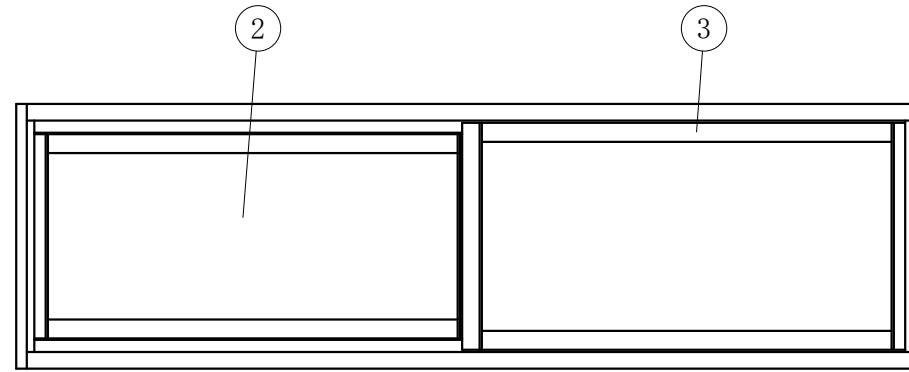
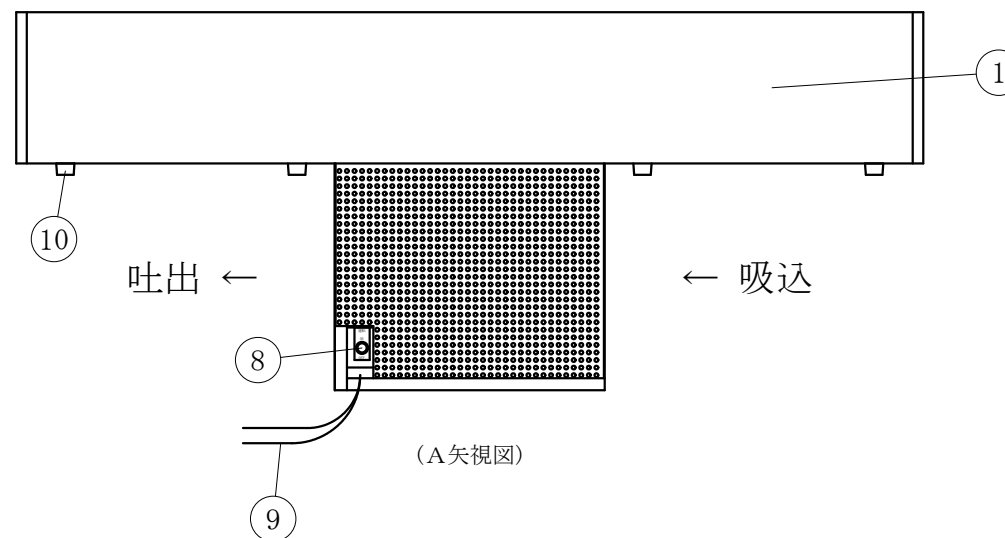
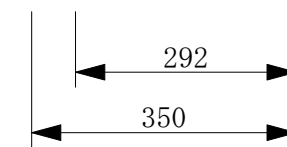
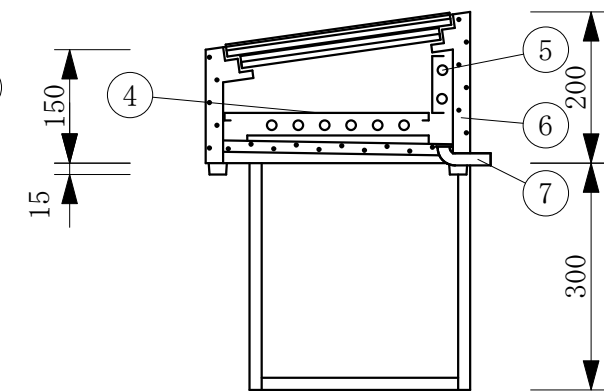
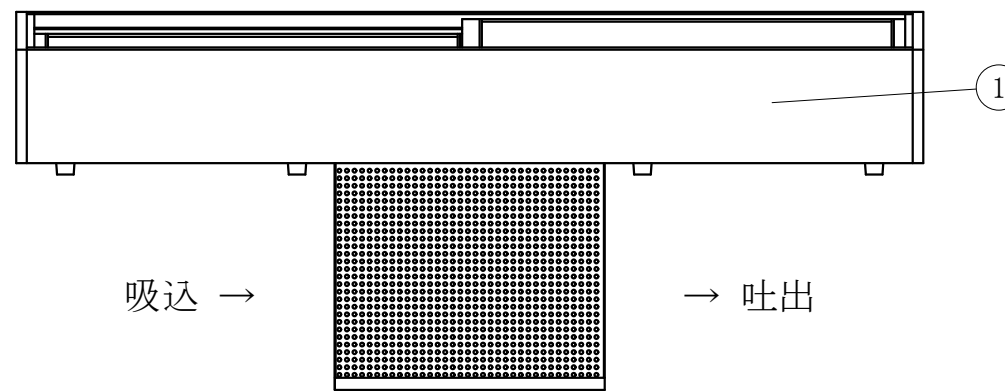
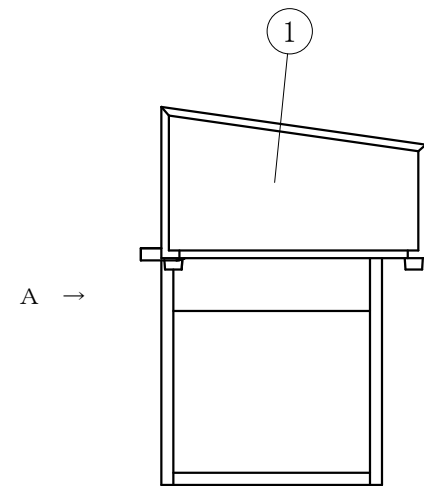


| No | 仕 | 様 |
|----|------------|--------------|
| 1 | 外装 | SUS304ヘアーライン |
| 2 | スライド引戸 | 5t |
| 3 | 四方アルミ枠 | |
| 4 | スノコ | SUSパンチング |
| 5 | 冷媒管 | 12.7φ |
| 6 | 断熱材 | 発泡ウレタン |
| 7 | ドレン | 16φ |
| 8 | 運転スイッチ | |
| 9 | 電源コード及びアース | |
| 10 | ゴム足 | |

| | | | |
|------------|------------------------------------|------------------|----|
| 製品名 | 炉端ケース (機械下付) | | |
| 型名 | OHRUa-1200 | | |
| 電源 | 単相 100V 50/60Hz | | |
| 電流 | 定格電流 2.26/2.12A 起動電流 12.6/12.2A | | |
| 定格消費電力 | 145/159W | | |
| 電源コード | 2.0m (漏電保護プラグ付) | | |
| 有効内容積 | 19 L | | |
| ケース寸法 | 幅1200×奥行350×高さ215mm | | |
| 機械室寸法 | 幅357×奥行292×高さ300mm | | |
| 冷却方式 | 自然対流方式 | | |
| 圧縮機 | 全密閉型出力 100W | | |
| 冷媒 | R-134a | | |
| 庫内温度 | 5℃±3 外気温26℃無負荷での測定 | | |
| 製品重量 | 36 Kg | | |
| 尺度 | 1/10 | 製図 | 亀谷 |
| 図番 | | 平成 23 年 12 月 5 日 | |
| 株式会社 大徳製作所 | | | |



(平面図)



(A矢视图)