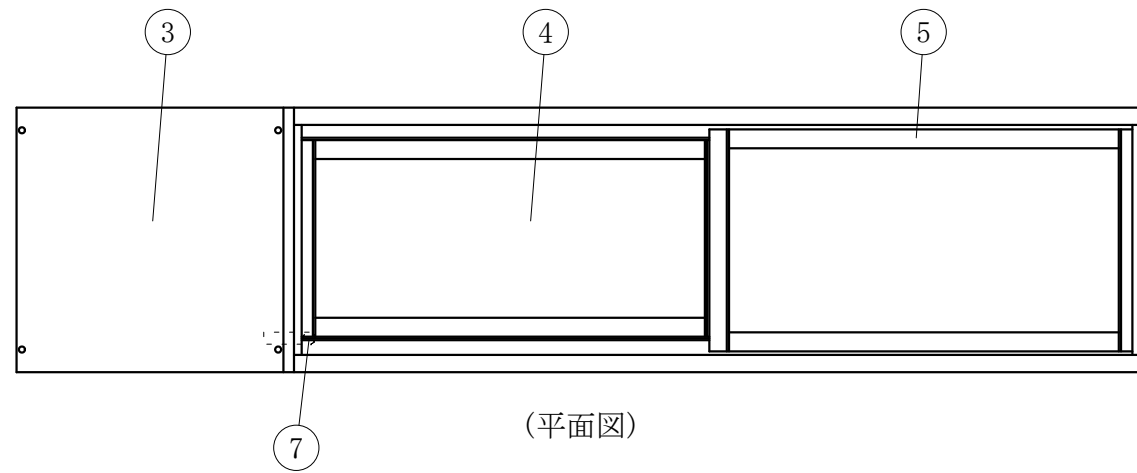


No	仕	様
1	フレーム	SUS304へアーライン
2	吸気パネル	
3	外装	SUS304へアーライン
4	スライド引戸	5t
5	四方アルミ枠	
6	スノコ	SUSパンチング
7	ドレン	16φ
8	冷媒管	12.7φ
9	断熱材	発泡ウレタン
10	電源コード及び	びアース
11	排気パネル	
12	運転スイッチ	
13	ゴム足	



製品名	炉端ケース		
型名	OHRSa-1500L		
電源	単相 100V 50/60Hz		
電流	定格電流 2.26/2.12A 起動電流 12.6/12.2A		
定格消費電力	138/154W		
電源コード	2.0m (漏電保護プラグ付)		
有効内容積	18 L		
外形寸法	幅1500×奥行350×高さ265mm		
冷却方式	自然対流方式		
圧縮機	全密閉型出力 100W		
冷媒	R-134a		
庫内温度	5℃±3 外気温26℃無負荷での測定		
製品重量	38 Kg		
尺度	1/10	製図	亀谷
図番		平成 23 年 12 月 5 日	
株式会社 大穂製作所			

