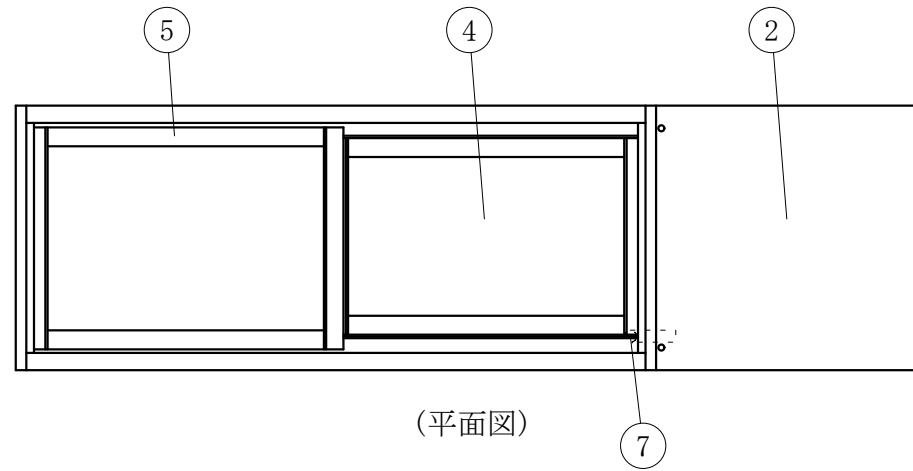


No	仕 様
1	フレームSUS304ヘアライン
2	外装 SUS304ヘアライン
3	吸気パネル
4	スライド引戸 5t
5	四方アルミ枠
6	スノコ SUSパンチング
7	ドレン 16φ
8	冷媒管 12.7φ
9	断熱材 発泡ウレタン
10	電源コード及びアース
11	排気パネル
12	運転スイッチ
13	ゴム足



製品名	炉端ケース		
型名	OHRSa-1200R		
電源	単相 100V 50/60Hz		
電流	定格電流 2.26/2.12A 起動電流 12.6/12.2A		
定格消費電力	131/148W		
電源コード	2.0m (漏電保護プラグ付)		
有効内容積	14 L		
外形寸法	幅1200×奥行350×高さ265mm		
冷却方式	自然対流方式		
圧縮機	全密閉型出力 100W		
冷媒	R-134a		
庫内温度	5°C±3 外気温26°C無負荷での測定		
製品重量	32 Kg		
尺度	1/10	製図	亀谷
図番		平成 23 年 12 月 5 日	
株式会社 大穂製作所			

