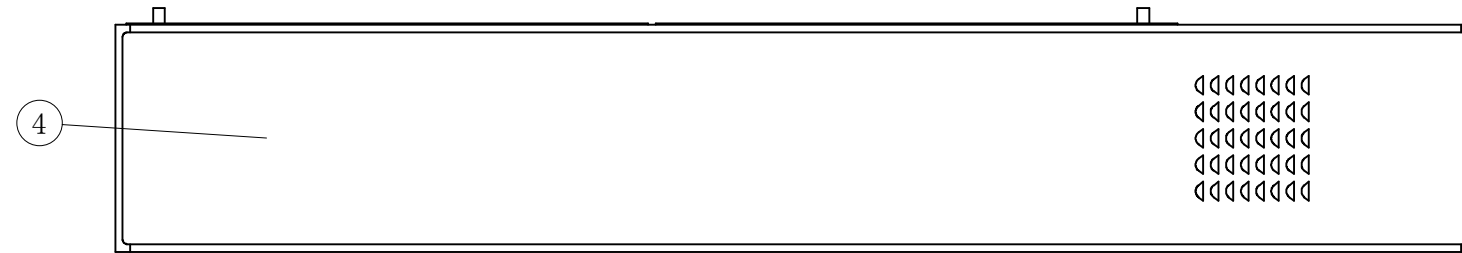
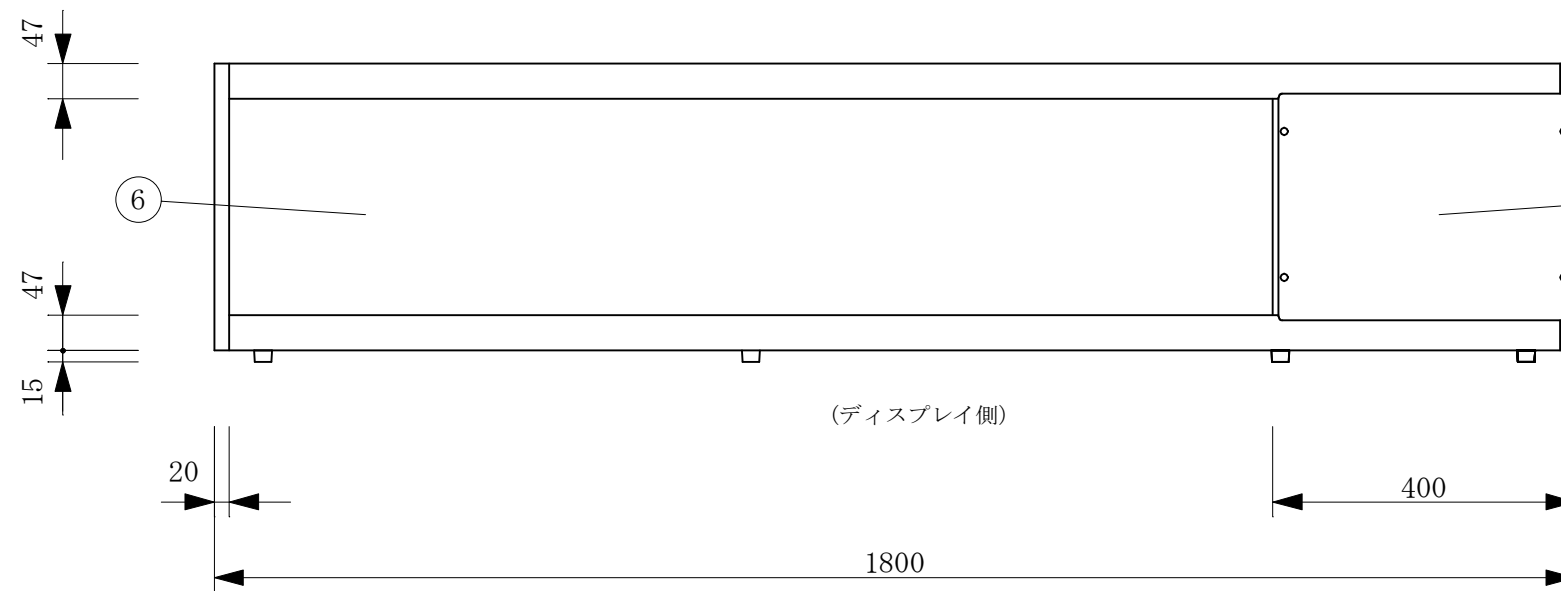
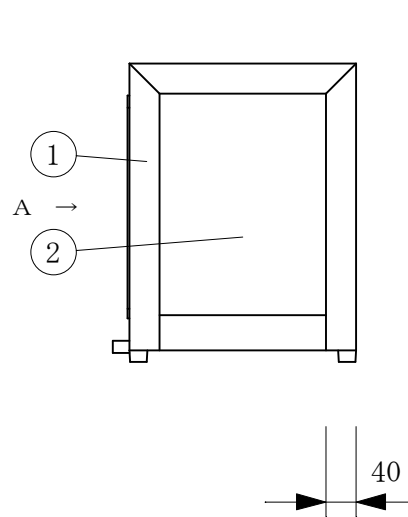


No	品名	No	品名	No	品名
1	フレームSUS304ヘアライン	9	露受	17	デジタル温度コントローラ
2	側面 ペアガラス3×6×3	10	中棚 5m/mガラス	18	排気パネル
3	吸気パネル	11	スノコ ABS	19	電源コード及びアース
4	天板 SUS304ヘアライン	12	断熱材 発泡ウレタン	20	引戸ガラス 5t
5	機械室パネル	13	棚柱	21	引手付破損止
6	前面 ペアガラス3×6×3	14	棚受	22	レール 硬質塩ビ
7	4本フィン	15	冷媒管 12.7φ	23	ゴム足
8	エースラインランプ	16	ドレン 16φ		

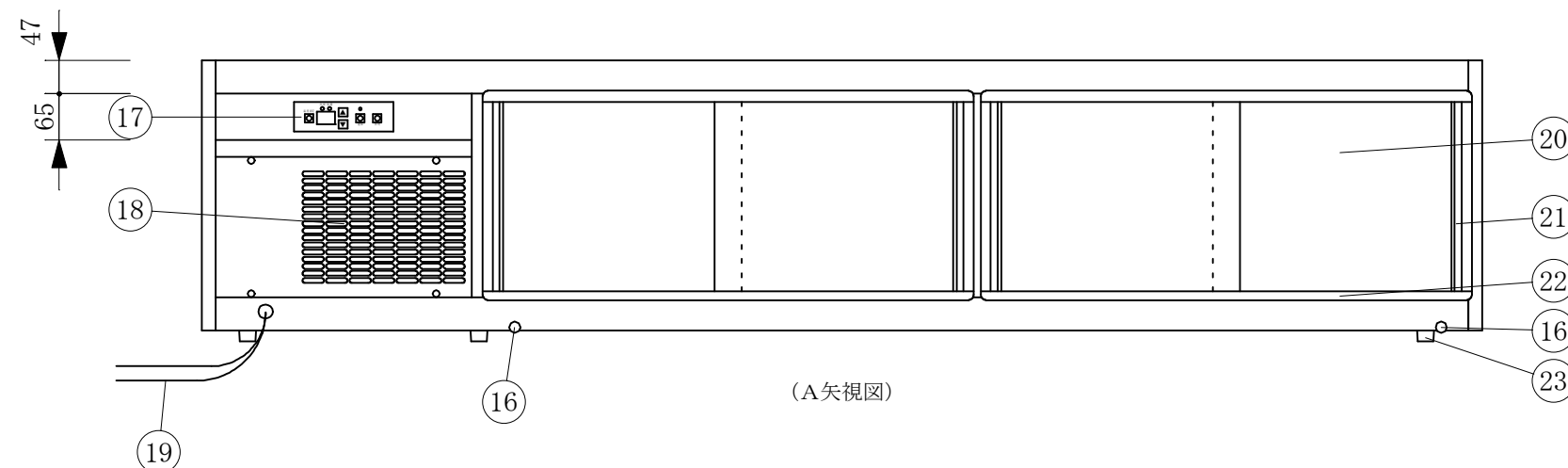
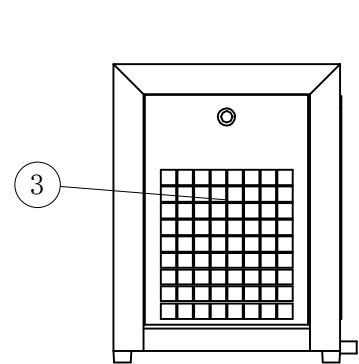
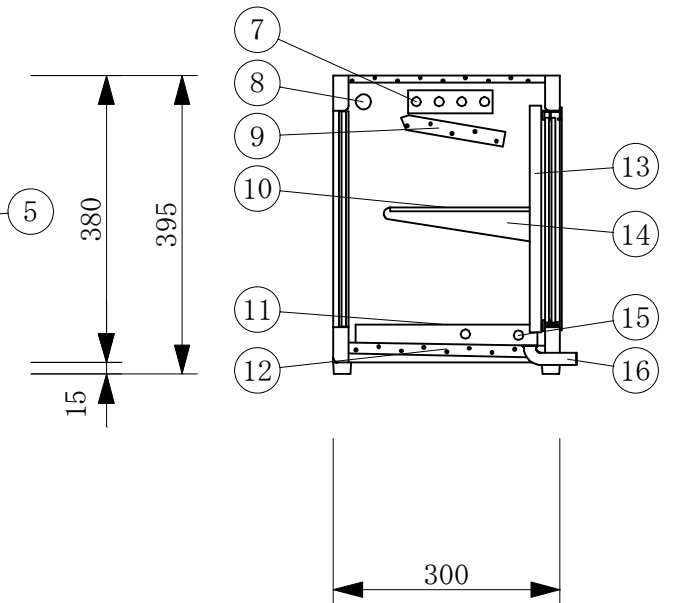
製品名	コールドショーケース		
型名	OHPb-M-1800R		
電源	単相 100V 50/60Hz		
電流	定格電流 1.60/1.90A 起動電流 16.0/16.1A		
定格消費電力	203/223W		
電源コード	2.0m (漏電保護プラグ付)		
有効内容積	75 L		
外形寸法	幅1800×奥行300×高さ395mm		
冷却方式	自然対流方式		
圧縮機	全密閉型出力 125W		
冷媒	R-134a		
庫内温度	7℃±3 外気温26℃無負荷での測定		
製品重量	48 Kg		
尺度	1/10	製図	亀谷
図番		平成 26 年 4 月 1 日	
株式会社 大穂製作所			



(平面図)



(ディスプレイ側)



(A矢視図)