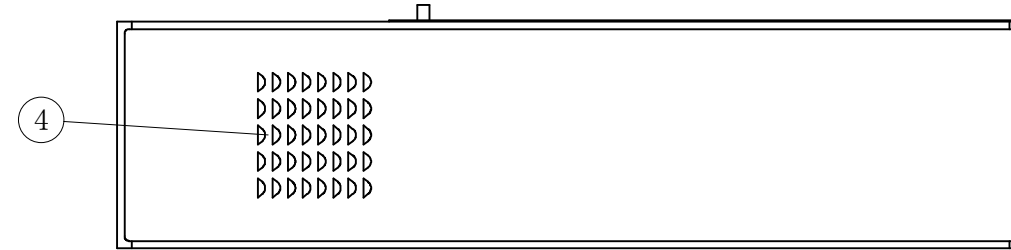
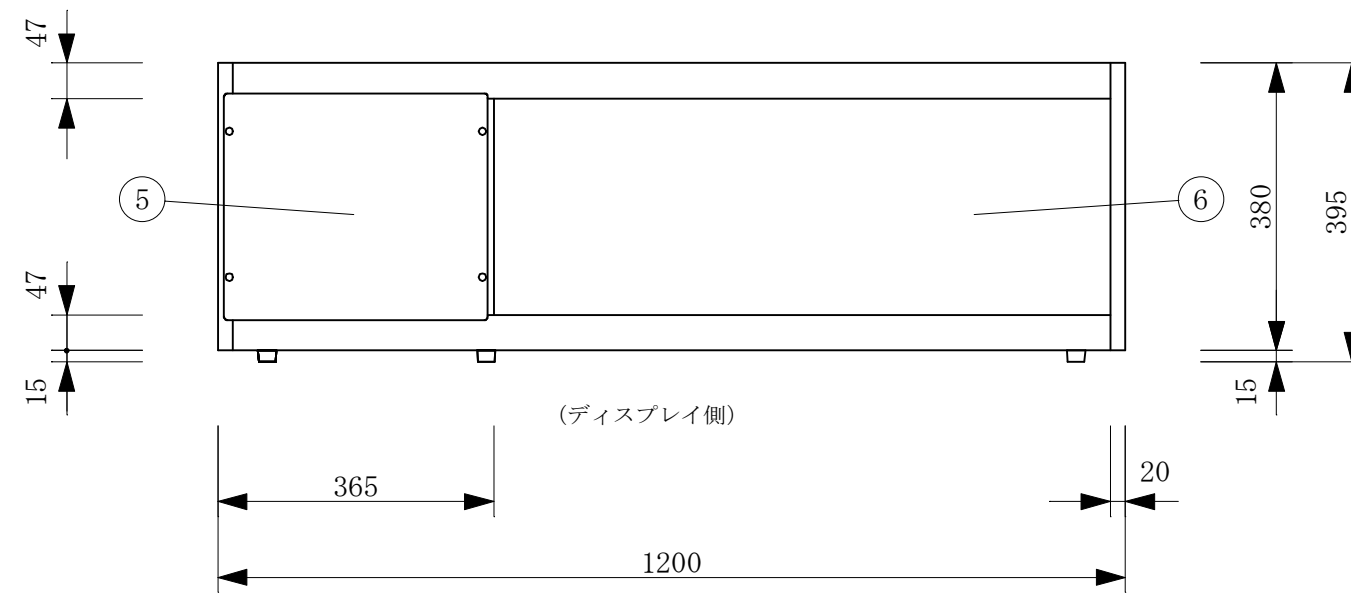
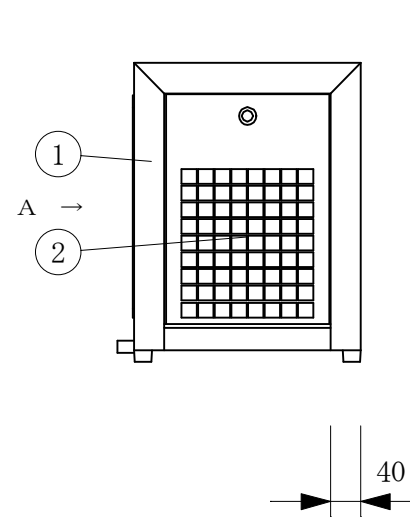


| No | 品名 | No | 品名 |
|----|-----------------|----|--------------|
| 1 | フレームSUS304ヘアライン | 13 | 棚柱 |
| 2 | 吸気パネル | 14 | 棚受 |
| 3 | 側面 ペアガラス3×6×3 | 15 | 冷媒管 12.7φ |
| 4 | 天板 SUS304ヘアライン | 16 | ドレン 16φ |
| 5 | 機械室パネル | 17 | デジタル温度コントローラ |
| 6 | 前面 ペアガラス3×6×3 | 18 | 排気パネル |
| 7 | 4本フィン | 19 | 電源コード及びアース |
| 8 | エースラインランプ | 20 | 引戸ガラス 5t |
| 9 | 露受 | 21 | 引手付破損止 |
| 10 | 中棚 5m/mガラス | 22 | レール 硬質塩ビ |
| 11 | スノコ ABS | 23 | ゴム足 |
| 12 | 断熱材 発泡ウレタン | | |

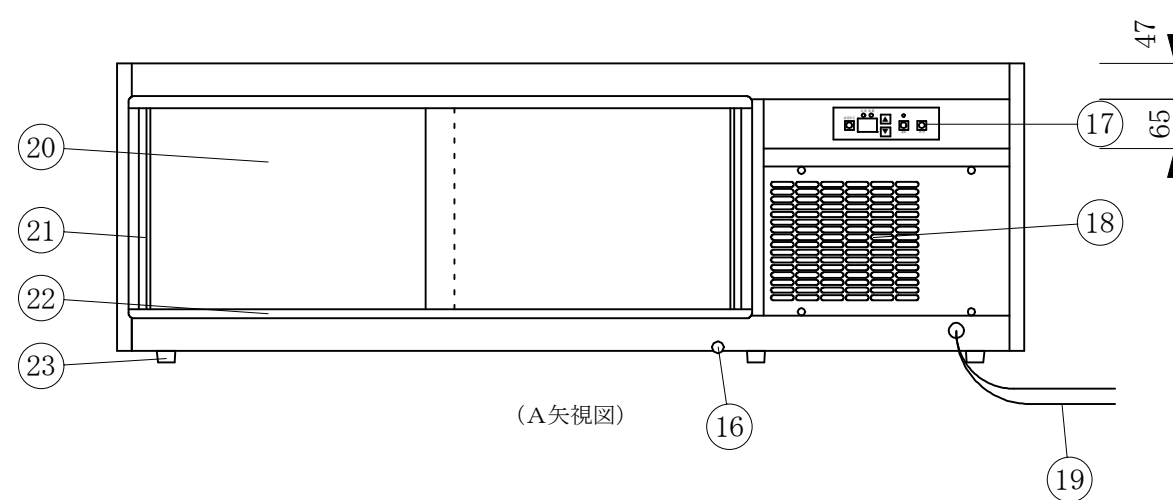
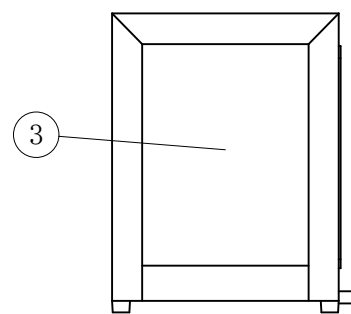
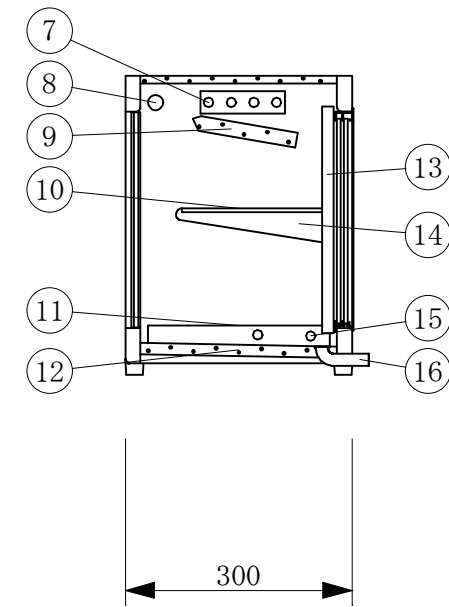
| | | | |
|------------|------------------------------------|-----------------|----|
| 製品名 | コールドショーケース | | |
| 型名 | OHPb-M-1200L | | |
| 電源 | 単相 100V 50/60Hz | | |
| 電流 | 定格電流 2.26/2.12A 起動電流 12.6/12.2A | | |
| 定格消費電力 | 158/174W | | |
| 電源コード | 2.0m (漏電保護プラグ付) | | |
| 有効内容積 | 44 L | | |
| 外形寸法 | 幅1200×奥行300×高さ395mm | | |
| 冷却方式 | 自然対流方式 | | |
| 圧縮機 | 全密閉型出力 100W | | |
| 冷媒 | R-134a | | |
| 庫内温度 | 7℃±3 外気温26℃無負荷での測定 | | |
| 製品重量 | 37 Kg | | |
| 尺度 | 1/10 | 製図 | 亀谷 |
| 図番 | | 平成 26 年 4 月 1 日 | |
| 株式会社 大穂製作所 | | | |



(平面図)



(ディスプレイ側)



(A矢視図)