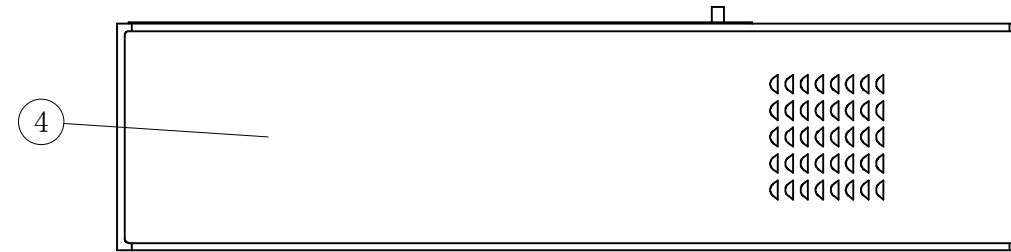
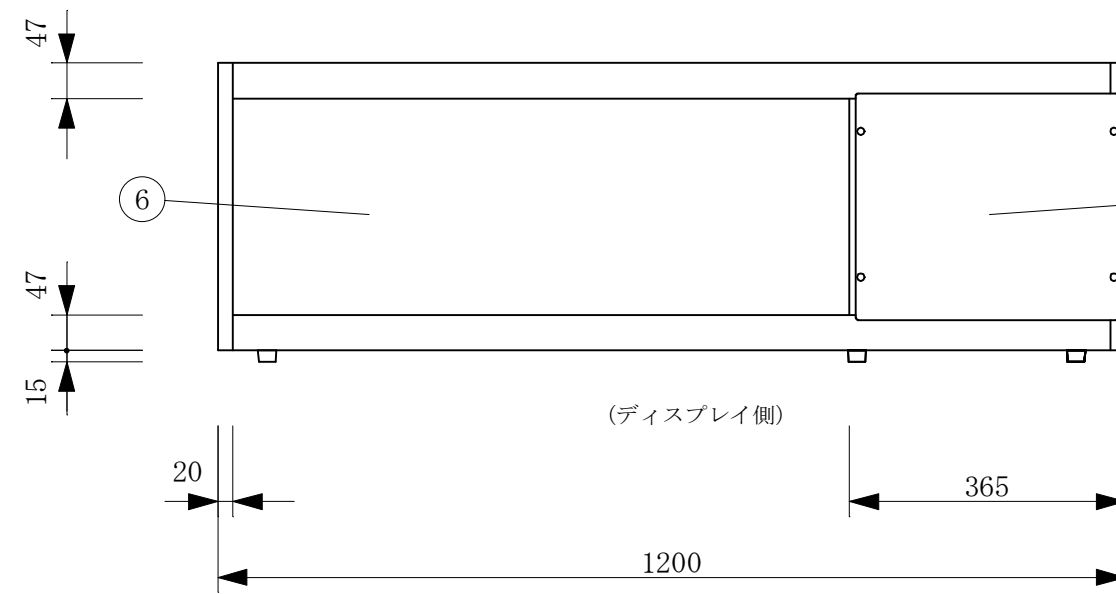
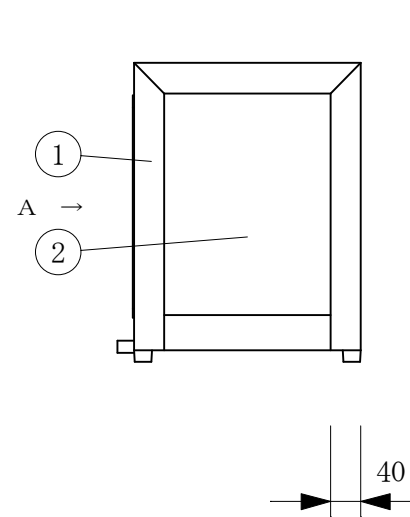


No	品名	No	品名
1	フレームSUS304ヘアライン	12	棚柱
2	側面 ペアガラス3×6×3	13	棚受
3	吸気パネル	14	冷媒管 12.7φ
4	天板 SUS304ヘアライン	15	ドレン 16φ
5	機械室パネル	16	スイッチ
6	前面 ペアガラス3×6×3	17	排気パネル
7	4本フィン	18	電源コード及びアース
8	エースラインランプ	19	引戸ガラス 5t
9	中棚 5m/mガラス	20	引手付破損止
10	スノコ ABS	21	レール 硬質塩ビ
11	断熱材 発泡ウレタン	22	ゴム足

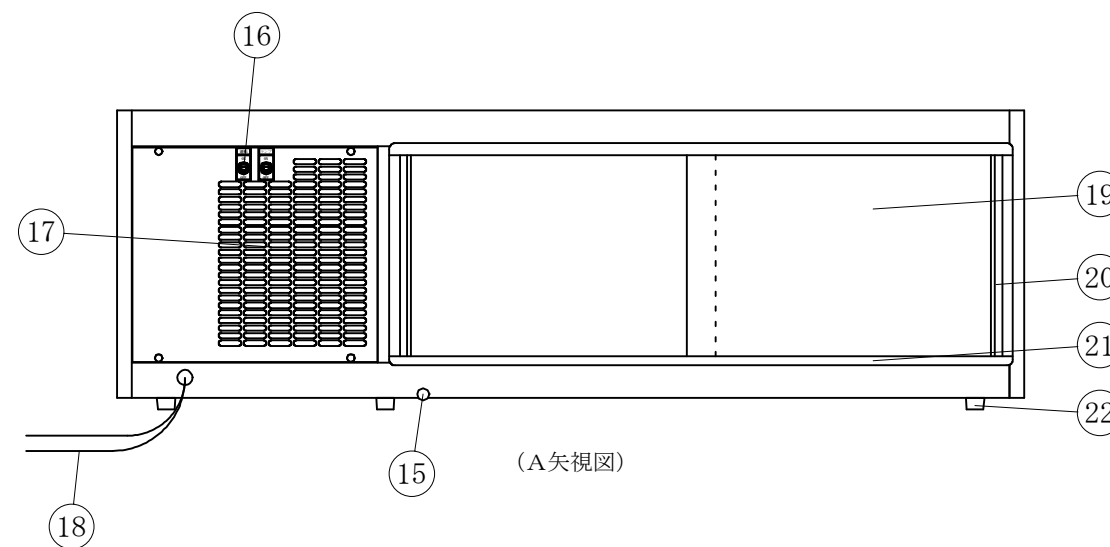
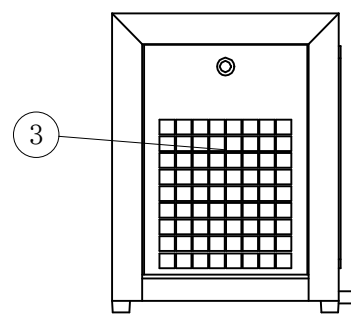
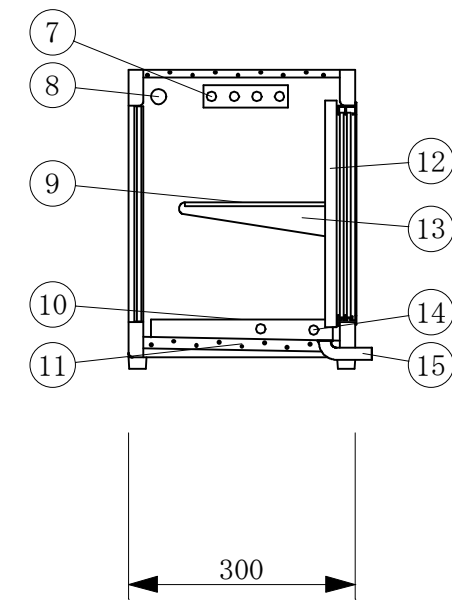
製品名	コールドショーケース		
型名	OHPb-1200R		
電源	単相 100V 50/60Hz		
電流	定格電流 2.26/2.12A 起動電流 12.6/12.2A		
定格消費電力	152/168W		
電源コード	2.0m (漏電保護プラグ付)		
有効内容積	49 L		
外形寸法	幅1200×奥行300×高さ395mm		
冷却方式	自然対流方式		
圧縮機	全密閉型出力 100W		
冷媒	R-134a		
庫内温度	7℃±3 外気温26℃無負荷での測定		
製品重量	37 Kg		
尺度	1/10	製図	亀谷
図番		平成 26 年 4 月 1 日	
株式会社 大穂製作所			



(平面図)



(ディスプレイ側)



(A矢視図)